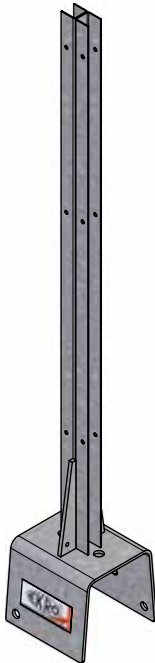


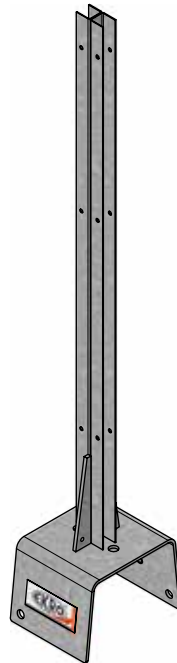
## SCHALUNGSPLATTENADAPTER F. DELTABLOC/CITYBLOC

SCHALUNGSPLATTENADAPTER						
Artikelnr.	Bezeichnung		Ausf.	ca. kg	Maße	M
204358	Schalungsplattenadapter 120	f. Deltabloc 80	verzinkt	10,00		
205324	Schalungsplattenadapter 120	f. Deltabloc 100	verzinkt	11,50		
205774	Schalungsplattenadapter 150	f. Citybloc	verzinkt	9,60		

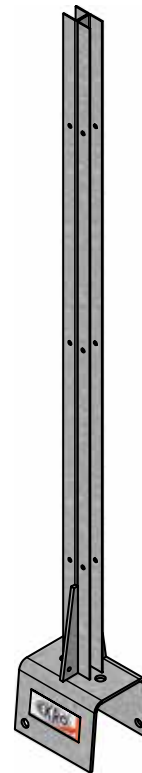
= EKRO MIETPARK



204358



205324



205774

**SONDERAUSFÜHRUNGEN AUF ANFRAGE MÖGLICH**

Für Satz- und Druckfehler wird keine Haftung übernommen. Technische Änderungen vorbehalten. © EKRO Bausystem GmbH

EKRO Bausystem GmbH

[www.ekro.at](http://www.ekro.at)

Zentrale Krieglach  
Lastenstraße 13, 8670 Krieglach, Austria  
☎ +43 3855 2631  
✉ [zentrale@ekro.at](mailto:zentrale@ekro.at)

Niederlassung Wien  
Doerenkampgasse 9, 1100 Wien, Austria  
☎ +43 1 6887631  
✉ [zentrale@ekro.at](mailto:zentrale@ekro.at)

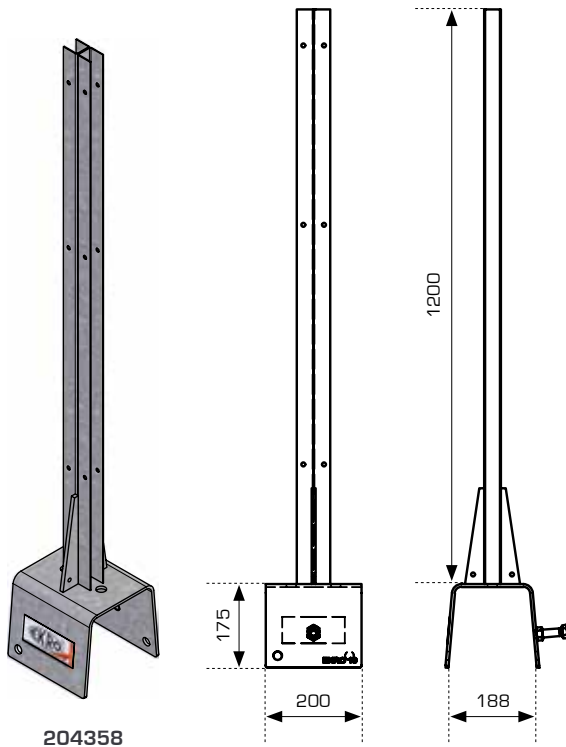


# PRODUKTINFORMATION

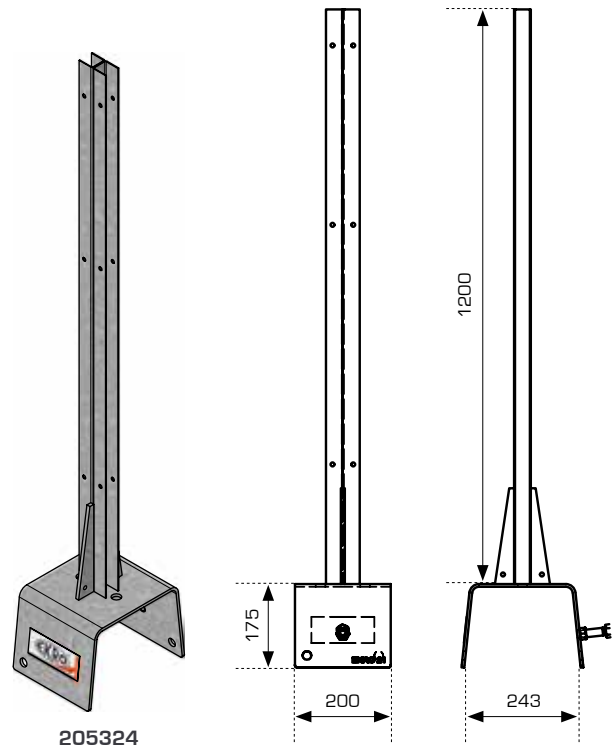


EKRO® ■ Schalungsplattenadapter

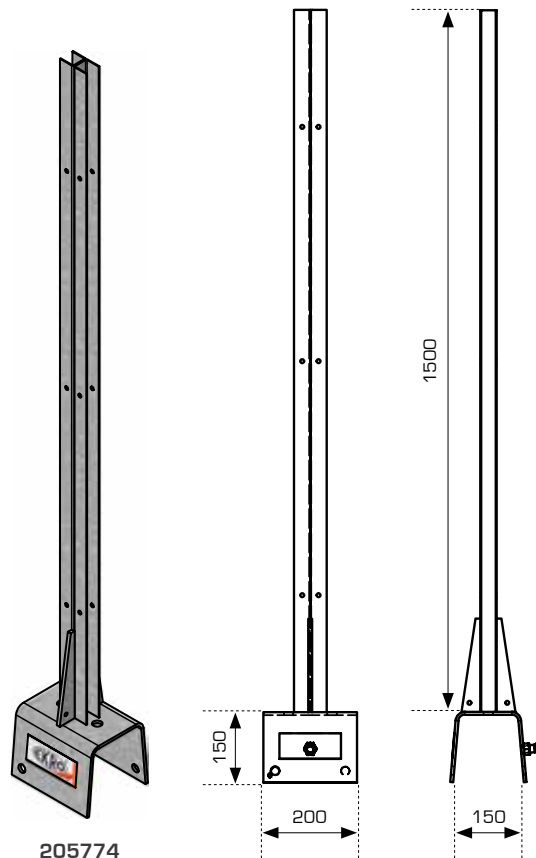
GEMEINSAM SICHER NACH OBEN®



204358



205324



205774

EKRO Bausystem GmbH

[www.ekro.at](http://www.ekro.at)

Zentrale Krieglach  
Lastenstraße 13, 8670 Krieglach, Austria  
☎ +43 3855 2631  
✉ [zentrale@ekro.at](mailto:zentrale@ekro.at)

Niederlassung Wien  
Doerenkampgasse 9, 1100 Wien, Austria  
☎ +43 1 6887631  
✉ [zentrale@ekro.at](mailto:zentrale@ekro.at)



Für Satz- und Druckfehler wird keine Haftung übernommen. Technische Änderungen vorbehalten. © EKRO Bausystem GmbH