

EKRO DECKENSTÜTZEN

EKRO® ■ Aufbau- und Verwendungsanleitung



GEMEINSAM SICHER NACH OBEN®



08_2020

Für Satz- und Druckfehler wird keine Haftung übernommen. Technische Änderungen vorbehalten. © EKRO Kronsteiner GmbH

EKRO Kronsteiner GmbH

✉ zentrale@ekro.at

🌐 www.ekro.at

Zentrale Krieglach
Lastenstraße 13
8670 Krieglach, Austria
☎ +43 3855 2631

Niederlassung Wien
Doerenkampgasse 9
1100 Wien, Austria
☎ +43 1 6887631

Abhollager Asten
Ipfdorferstraße 11
4481 Asten, Austria
☎ +43 664 43 18 803

Abhollager Taxenbach
Högmoos 51
5660 Taxenbach, Austria
☎ +43 664 96 36 507



IMPRESSUM

Herausgeber	EKRO Kronsteiner GmbH Lastenstrasse 13 8670 Krieglach Steiermark ÖSTERREICH
	Tel.: +43 3855 2631 Fax: +43 3855 2697 E-Mail: zentrale@ekro.at
Copyright	© 2019 EKRO Kronsteiner GmbH. Alle Rechte vorbehalten. Die in dieser Anleitung enthaltenen Informationen, beigelegten Zeichnungen sind geistiges Eigentum der EKRO Kronsteiner GmbH. Bei Wahrung des Urheberrechtes dürfen ohne ausdrückliche schriftliche Erlaubnis der Firma EKRO Kronsteiner GmbH weder diese Dokumentation noch Teile davon für irgendwelche Zwecke in irgendeiner Form mit irgendwelchen Mitteln, elektronisch oder mechanisch, mittels Fotokopie, durch Aufzeichnung oder mit Informationsspeicherungs- und Informationswiedergewinnungssystemen reproduziert oder übertragen werden. Jede Weitergabe an Dritte ist untersagt. Auf Verlangen ist diese Anleitung an uns zurückzuerstatten.
Aktualisierung	Diese Aufbauanleitung kann ohne Vorankündigung geändert werden.
Ausgabedatum	Oktober 2019/DE
Version	1.0

INHALTSVERZEICHNIS

ALLGEMEINES	3
Zielgruppe.....	3
Sicherheitshinweise.....	3
Wartung und Lagerung.....	3
Transport.....	3
DECKENSTÜTZEN EKRO STABIL / DECKENSTÜTZEN B / DECKENSTÜTZEN EKRO PROP	3
Vormontage.....	3
Montage Deckenstützen EKRO Stabil und Deckenstützen B.....	3
Montage Deckenstützen EKRO Stabil und Deckenstützen B mit Stützenhalter.....	3
Vormontage.....	4
Montage der Deckenstütze EKRO PROP.....	4
Montage der Deckenstütze EKRO PROP mit Stützenhalter.....	4
ABBAU DER DECKENSTÜTZEN (MIT/OHNE STÜTZENHALTER)	5
LAGERUNG IN STAPELGESTELL	5
MÖGLICHE FEHLANWENDUNGEN	6
BELASTUNGSTABELLEN	7
Deckenstütze EKRO Stabil.....	7
Deckenstütze B.....	7
Deckenstütze EKRO PROP.....	7

ALLGEMEINES

ZIELGRUPPE

Die Aufbau- und Verwendungsanleitung [AuV] richtet sich an den gewerblichen Anwender im Bau- und Baunebengewerbe mit geschulten Kenntnissen der Bauarbeiterschutzverordnung, insbesondere des Abschnitts „Stützen“.

Die AuV ist von jeder Person zu lesen, zu verstehen und anzuwenden, die am Auf- und Abbau der Deckenstütze beteiligt ist. Dies betrifft insbesondere folgende Arbeiten: Aufbau – Bedienung – Abbau

SICHERHEITSHINWEISE

Es muss gewährleistet sein, dass die AuV jederzeit zur Verfügung steht und den Benutzern verständlich gemacht wird.

Pflichten des Aufstellers/Benutzers:

- Der Aufsteller/Benutzer der Deckenstützen ist für die bestimmungsgemäße Verwendung verantwortlich.
- Ergänzend zur AuV sind die, in den Nutzerländern jeweils gültigen gesetzlichen und sonstigen Regelungen zur Arbeitssicherheit, zum Gesundheitsschutz und zum Umweltschutz zu beachten und anzuweisen.
- Das Hantieren an den Deckenstützen darf nur von fachkundig ausgebildeten, eingewiesenen und autorisierten Personen durchgeführt werden.
- Der Aufsteller/Benutzer verpflichtet sich, neu hinzukommen des Personal im selben Umfang und mit derselben Sorgfalt im Auf- und Abbau der Deckenstützen unter Berücksichtigung aller Sicherheitshinweise einzuweisen.
- Von jedem Aufsteller/Benutzer ist die benötigte persönliche Schutzausrüstung für den Auf-, Um- oder Abbau der Stützen, gemäß den gesetzlichen Bestimmungen zu tragen. Als Beispiel gelten hier Schutzhelm, Sicherheitsschuhe, Schutzhandschuhe, etc. In manchen Fällen kann eine persönliche Schutzausrüstung gegen Absturz notwendig sein.
- Neben der persönlichen Schutzausrüstung hat der Unternehmer dafür zu sorgen, dass die Sicherheit am Arbeitsplatz gewährleistet ist und Gefahrenbereiche gekennzeichnet sowie abgesperrt sind.

WARTUNG UND LAGERUNG

Deckenstützen werden für mehrmaligen Einsatz konzipiert. Um dies zu gewährleisten sind sie dementsprechend zu warten. Dazu gehört einerseits ein ordnungsgemäßer Umgang sowie entsprechende Reinigung nach dem Einsatz, andererseits eine entsprechende Lagerung.

TRANSPORT

In erster Linie sollte für den Transport das dafür vorgesehene EKRO Stapelgestell verwendet werden. Für Hebearbeiten sind auf diesem auch entsprechende Kranösen vorgesehen. Die auf den Stapelgestellen angegebene Traglast darf nicht überschritten werden. Wird das Stapelgestell angehoben darf sich keine Person unter der Last aufhalten. Beim Absetzen des Stapelgestells ist aufgrund des hohen Eigengewichts auf einen stabilen und flachen Untergrund zu achten. Ein unbeabsichtigtes Abrutschen, Umfallen oder Auseinanderfallen wird dadurch verhindert.

DECKENSTÜTZEN EKRO STABIL UND DECKENSTÜTZEN B

VORMONTAGE

Vor jedem Einsatz gilt es zu prüfen, ob

- sichtbare Beschädigungen wie Risse, Löcher oder Brüche vorliegen.
- der Gewindekopf gängig ist und die Verschiebbarkeit der Rohre über den kompletten Auszugsbereich gewährleistet ist.
- die Deckenstütze vollständig ist.
- sich der Gewindekopf am unteren Anschlag befindet (siehe Markierung).

ACHTUNG:

Der Untergrund, auf dem die Deckenstütze aufgestellt wird muss eine ausreichende Tragfähigkeit aufweisen. Weiters ist auf entsprechende Ebenheit und Sauberkeit zu achten, um ein Abrutschen zu verhindern.

1. Anpassung an die gewünschte Höhe durch Verschiebung des Innenrohrs.
2. Vorstecker durch beide Bohrungen des Innenrohrs bis zum Anschlag schieben.
3. Platzierung an der vorgesehenen Stelle.

MONTAGE DECKENSTÜTZEN EKRO STABIL UND DECKENSTÜTZEN B

4. Durch Drehen des Gewindekopfs mit den dafür vorgesehenen Griffen wird die vormontierte Deckenstütze auf das Sollmaß einjustiert.



HINWEIS

Aufgrund der begrenzten Gewindelänge kann der Gewindekopf nur bis zu einer gekennzeichneten Maximallänge ausgefahren werden. Reicht diese für die Erreichung des Sollmaßes nicht aus, muss der Vorstecker entsprechend justiert werden.



ACHTUNG

Ein gewaltsames überdrehen des Gewindekopfes ist nicht zulässig!

KONTROLLE:

- Liegen Fuß- und Kopfplatten plan auf?
- Steht die Deckenstütze lotrecht?

MONTAGE DECKENSTÜTZEN EKRO STABIL UND DECKENSTÜTZEN B MIT STÜTZENHALTER

3. Vormontierte Deckenstütze in den Stützenhalter einführen.
4. Klemmbügel mit einem Hammer festschlagen.
5. Platzierung an der vorgesehenen Stelle.



ACHTUNG

Die Deckenstütze muss lotrecht stehen.

7. Durch Drehen des Gewindekopfs mit den dafür vorgesehenen Griffen wird die vormontierte Deckenstütze auf das Sollmaß einjustiert.

**HINWEIS**

Aufgrund der begrenzten Gewindelänge kann der Gewindekopf nur bis zu einer gekennzeichneten Maximallänge ausgefahren werden. Reicht diese für die Erreichung des Sollmaßes nicht aus, muss der Vorstecker entsprechend justiert werden.

**ACHTUNG**

Ein gewaltsames überdrehen des Gewindekopfes ist nicht zulässig!

KONTROLLE:

- Liegen Fuß- und Kopfplatten plan auf?
- Steht die Deckenstütze lotrecht?
- Ist die Stütze ausreichend mittels Klemmbügel am Stützenhalter befestigt



DECKENSTÜTZEN EKRO PROP

VORMONTAGE

Vor jedem Einsatz gilt es zu prüfen, ob

- sichtbare Beschädigungen wie Risse, Löcher oder Brüche vorliegen.
- die Stellmutter gängig ist und die Verschiebbarkeit der Rohre über den kompletten Auszugsbereich gewährleistet ist.
- die Deckenstütze vollständig ist.
- sich die Stellmutter am unteren Anschlag befindet.

**ACHTUNG**

Der Untergrund, auf dem die Deckenstütze aufgestellt wird muss eine ausreichende Tragfähigkeit aufweisen. Weiters ist auf entsprechende Sauberkeit und Ebenheit zu achten.

1. Anpassung an die gewünschte Höhe durch Verschiebung des Innenrohrs.
2. Innenrohr so drehen, dass die Bohrung des Innenrohrs im Langloch des Außenrohrs sichtbar ist.
3. Vorstecker bis auf Anschlag durch die beiden Bohrungen des Innenrohrs schieben.
4. Platzierung an der vorgesehenen Stelle.

MONTAGE DER DECKENSTÜTZE EKRO PROP

5. Durch Drehen der Stellmutter mit dem dafür vorgesehenen Griff wird die vormontierte Deckenstütze auf das Sollmaß einjustiert.

**HINWEIS**

Aufgrund der begrenzten Gewindelänge kann die Stellmutter nur bis zu einer gewissen Maximallänge gedreht werden. Reicht diese für die Erreichung des Sollmaßes nicht aus, muss der Vorstecker entsprechend justiert werden.

**ACHTUNG**

Ein gewaltsames überdrehen der Stellmutter ist nicht zulässig!

KONTROLLE:

- Liegen Fuß- und Kopfplatten plan auf?
- Steht die Deckenstütze lotrecht?

MONTAGE DER DECKENSTÜTZE EKRO PROP MIT STÜTZENHALTER

4. Vormontierte Deckenstütze in den Stützenhalter einführen.
5. Klemmbügel mit einem Hammer festschlagen.
6. Platzierung an der vorgesehenen Stelle.

**ACHTUNG**

Die Deckenstütze muss lotrecht stehen.

7. Durch Drehen der Stellmutter mit dem dafür vorgesehenen Griff wird die vormontierte Deckenstütze auf das Sollmaß einjustiert.

**HINWEIS**

Aufgrund der begrenzten Gewindelänge kann die Stellmutter nur bis zu einer gewissen Maximallänge gedreht werden. Reicht diese für die Erreichung des Sollmaßes nicht aus, muss der Vorstecker entsprechend justiert werden.

**ACHTUNG**

Ein gewaltsames überdrehen der Stellmutter ist nicht zulässig!

KONTROLLE:

- Liegen Fuß- und Kopfplatten plan auf?
- Steht die Deckenstütze lotrecht?
- Ist die Stütze ausreichend mittels Klemmbügel am Stützenhalter befestigt?



ABBAU DER DECKENSTÜTZEN (MIT/ OHNE STÜTZENHALTER)

Vor dem Lösen der Deckenstützen muss sichergestellt sein, dass der Beton oder das Mauerwerk ausreichend erhärtet ist.

Der Abbauvorgang ist für alle Deckenstützen ident:

1. Gewindekopf/Stellmutter mit einem Hammerschlag lösen.
2. Deckenstütze ohne Stützenhalter gegen Umfallen sichern.
3. Bei Deckenstützen mit Stützenhalter ist mit einem weiteren Hammerschlag der Klemmbügel zu lösen und die Stütze aus dem Halter zu entfernen.
4. Vorstecker aus der Bohrung entfernen.
5. Innenrohr einfahren.
6. Deckenstützen in entsprechende Lager- und Transportge-
stelle schichten (siehe Lagerung in Stapelgestell).

LAGERUNG IN STAPELGESTELL

Die Deckenstützen sind in dem dafür vorgesehenen Stapelgestell reihenweise immer wechselseitig anzuordnen. Je nach Deckenstützengröße gibt es verschiedene Stückzahlen pro Stapelgestell welche aus den folgenden Tabelle entnommen werden können. Zur Veranschaulichung dienen folgende Abbildungen.



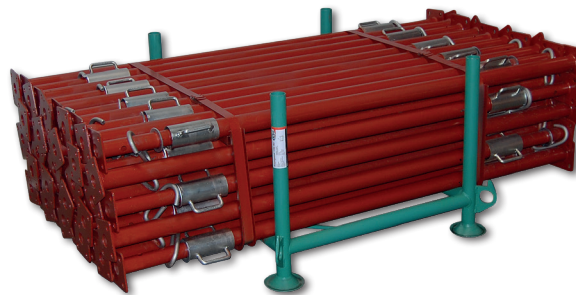
DECKENSTÜTZEN EKRO STABIL

Artikelnr.	Bezeichnung	VPE
101783	Deckenstütze EKRO Stabil B25	50 Stück
101784	Deckenstütze EKRO Stabil B30	50 Stück
101785	Deckenstütze EKRO Stabil B35	50 Stück
101786	Deckenstütze EKRO Stabil B40	50 Stück



DECKENSTÜTZEN KLASSE B

Artikelnr.	Bezeichnung	VPE
104959	Deckenstütze B30	50 Stück
104960	Deckenstütze B35	50 Stück



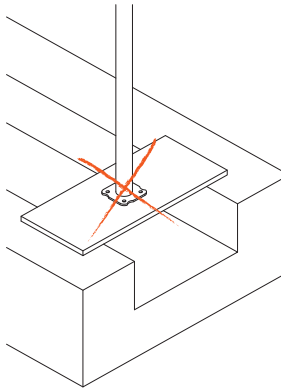
DECKENSTÜTZEN EKRO PROP

Artikelnr.	Bezeichnung	VPE
201644	Deckenstütze EKRO PROP 20 150	50 Stück
104970	Deckenstütze EKRO PROP 20 250	50 Stück
104971	Deckenstütze EKRO PROP 20 300	50 Stück
104972	Deckenstütze EKRO PROP 20 350	40 Stück
104973	Deckenstütze EKRO PROP 20 400	40 Stück
201643	Deckenstütze EKRO PROP 20 550	30 Stück



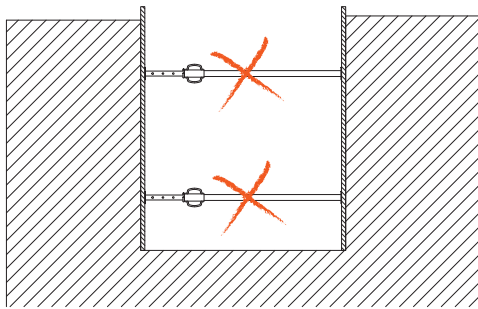
MÖGLICHE FEHLANWENDUNGEN

- Stützen dürfen nicht auf nicht tragfähigen Materialien sowie einen unebenen Untergründen aufgestellt werden.

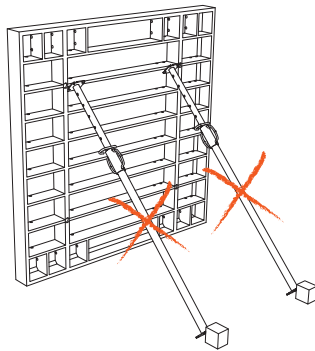


- Eine zweckentfremdende Verwendung der Deckenstütze ist nicht zulässig. Beispiele dafür sind:

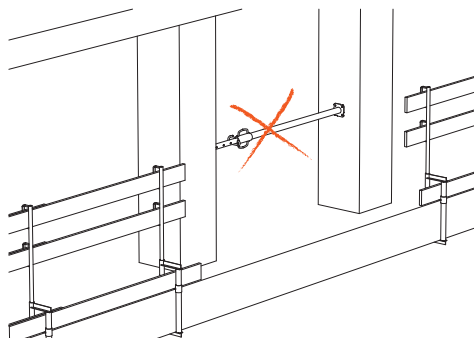
- Verwendung als Kanalstrebe



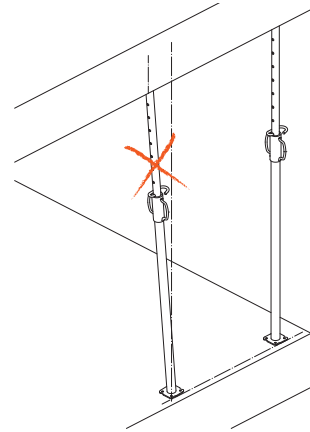
- Verwendung als Abstützung von Schalungen



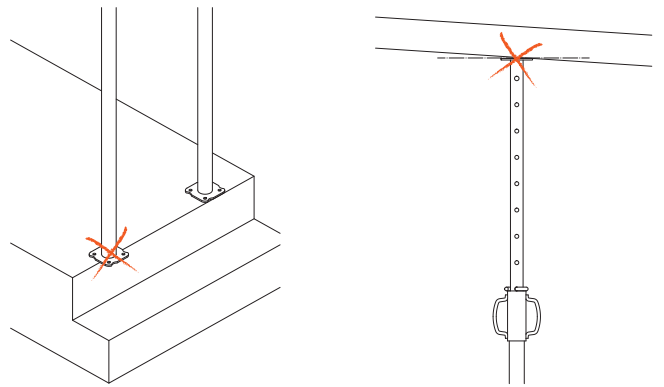
- Deckenstützen sind nicht für eine horizontale Kraftableitung konstruiert.
- Verwendung als Absturzsicherung



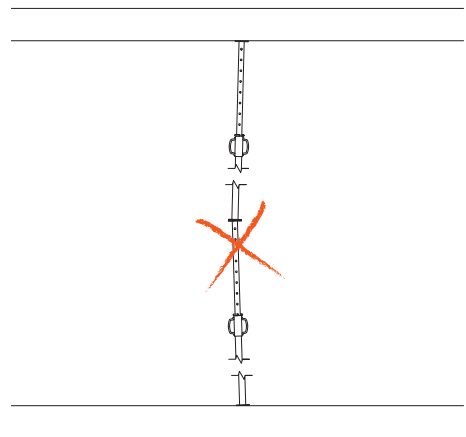
- Deckenstützen müssen immer lotrecht aufgestellt werden.



- Die Fuß- und Kopfplatten müssen immer plan und vollflächig aufliegen.



- Mehrere Deckenstützen dürfen nicht in Serie übereinander verbaut werden.



- Um ein Verrücken der Deckenstützen zu verhindern können Pfosten als Unterlage verwendet werden.
- Zwei- oder mehrlagige Unterlagen beispielsweise mit H20 Trägern, Kanthölzern, etc. dürfen nur kreuzweise und kipp-sicher aufgestellt werden.
- Bei mehrgeschossigen Bauten sind Stützen lotrecht untereinander anzuordnen,

BELASTUNGSTABELLEN

DECKENSTÜTZE EKRO STABIL

Länge m	B25 [kN]	B30 [kN]	B35 [kN]	B40 [kN]
1,5	30,0			
1,6	30,0			
1,7	30,0			
1,8	30,0	30,0		
1,9	27,7	30,0		
2,0	25,0	30,0	30,0	
2,1	22,7	27,2	30,0	
2,2	20,7	24,8	28,9	
2,3	18,9	22,7	26,5	
2,4	17,4	20,8	24,3	27,8
2,5	16,0	19,2	22,4	25,6
2,6		17,8	20,7	23,7
2,7		16,5	19,2	21,9
2,8		15,3	17,9	20,4
2,9		14,3	16,6	19,0
3,0		13,3	15,6	17,8
3,1			14,6	16,6
3,2			13,7	15,6
3,3			12,9	14,7
3,4			12,1	13,8
3,5			11,4	13,1
3,6				12,3
3,7				11,7
3,8				11,1
3,9				10,5
4,0				10,0

DECKENSTÜTZE B

Länge m	B30 [kN]	B35 [kN]
1,8	30,0	
1,9	30,0	
2,0	30,0	
2,1	27,2	30,0
2,2	24,8	28,9
2,3	22,7	26,5
2,4	20,8	24,3
2,5	19,2	22,4
2,6	17,8	20,7
2,7	16,5	19,2
2,8	15,3	17,9
2,9	14,3	16,6
3,0	13,3	15,6
3,1		14,6
3,2		13,7
3,3		12,9
3,4		12,1
3,5		11,4

DECKENSTÜTZE EKRO PROP

Durchgehende Traglast von 20kN nach EN1065