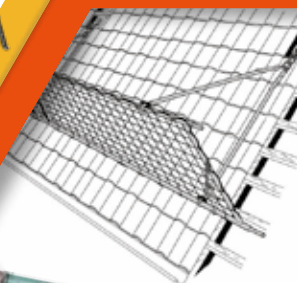
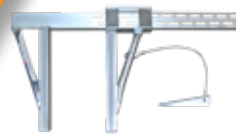


PRODUKTINFORMATION

EKRO® ■ EKRO Baugeräte



GEMEINSAM SICHER NACH OBEN®



10_2022

EKRO Bausystem GmbH

✉ zentrale@ekro.at

🌐 www.ekro.at

Zentrale Krieglach
Lastenstraße 13
8670 Krieglach, Austria
☎ +43 3855 2631

Niederlassung Wien
Doerenkampgasse 9
1100 Wien, Austria
☎ +43 1 6887631

Abhollager Asten
Ipfdorferstraße 11
4481 Asten, Austria
☎ +43 664 43 18 803



DECKENSTÜTZE EKRO PROP 20 DURCHGEHENDE TRAGLAST 20kN NACH EN1065

DECKENSTÜTZEN

Artikelnr.	Bezeichnung		Ausf.	ca. kg	Maße	VPE	M
201644	Deckenstütze EKRO PROP 20 150	Verstellbereich 0,98-1,50m EN1065	verzinkt	9,00	Ø 60mm	50 Stk.	M
104970	Deckenstütze EKRO PROP 20 250	Verstellbereich 1,50-2,50m EN1065	verzinkt	12,70	Ø 60mm	50 Stk.	M
104971	Deckenstütze EKRO PROP 20 300	Verstellbereich 1,80-3,00m EN1065	verzinkt	15,00	Ø 60mm	50 Stk.	M
104972	Deckenstütze EKRO PROP 20 350	Verstellbereich 2,00-3,50m EN1065	verzinkt	19,40	Ø 76mm	40 Stk.	M
104973	Deckenstütze EKRO PROP 20 400	Verstellbereich 2,30-4,00m EN1065	verzinkt	24,50	Ø 76mm	40 Stk.	M
201643	Deckenstütze EKRO PROP 20 550	Verstellbereich 3,00-5,50m EN1065	verzinkt	34,20	Ø 90mm	30 Stk.	M

LAGER- UND TRANSPORTEINRICHTUNG

Artikelnr.	Bezeichnung		Ausf.	ca. kg	Maße		M
104990	Stapelgestell 100/80		verzinkt	22,50	998x798x632mm		M

M = EKRO Mietpark

■ Durchgehende Traglast von
20kN nach EN1065



DECKENSTÜTZE EKRO STABIL KLASSE B-STÜTZE NACH EN1065

DECKENSTÜTZEN

Artikelnr.	Bezeichnung		Ausf.	ca. kg	Maße	VPE	M
101783	Deckenstütze EKRO Stabil B25	Verstellbereich 1,55-2,50m EN1065	grün lackiert	12,20	Ø 57 mm	50 Stk.	M
101784	Deckenstütze EKRO Stabil B30	Verstellbereich 1,80-3,00m EN1065	grün lackiert	13,60	Ø 57 mm	50 Stk.	M
101785	Deckenstütze EKRO Stabil B35	Verstellbereich 2,05-3,50m EN1065	grün lackiert	15,60	Ø 57 mm	50 Stk.	M
101786	Deckenstütze EKRO Stabil B40	Verstellbereich 2,45-4,00m EN1065	grün lackiert	17,50	Ø 57 mm	50 Stk.	M

LAGER- UND TRANSPORTEINRICHTUNG

Artikelnr.	Bezeichnung		Ausf.	ca. kg	Maße		M
104990	Stapelgestell 100/80		verzinkt	22,50	998x798x632mm		M

M=EKRO MIETPARK

BELASTUNGSTABELLE	Länge m	B25 [kN]	B30 [kN]	B35 [kN]	B40 [kN]
	1,5	30,0			
	1,6	30,0			
	1,7	30,0			
	1,8	30,0	30,0		
	1,9	27,7	30,0		
	2,0	25,0	30,0	30,0	
	2,1	22,7	27,2	30,0	
	2,2	20,7	24,8	28,9	
	2,3	18,9	22,7	26,5	
	2,4	17,4	20,8	24,3	27,8
	2,5	16,0	19,2	22,4	25,6
	2,6		17,8	20,7	23,7
	2,7		16,5	19,2	21,9
	2,8		15,3	17,9	20,4
	2,9		14,3	16,6	19,0
	3,0		13,3	15,6	17,8
3,1			14,6	16,6	
3,2			13,7	15,6	
3,3			12,9	14,7	
3,4			12,1	13,8	
3,5			11,4	13,1	
3,6				12,3	
3,7				11,7	
3,8				11,1	
3,9				10,5	
4,0				10,0	



Für Satz- und Druckfehler wird keine Haftung übernommen. Technische Änderungen vorbehalten. © EKRO Bausystem GmbH

DECKENSTÜTZE KLASSE B KLASSE B-STÜTZE NACH EN1065

DECKENSTÜTZEN

Artikelnr.	Bezeichnung		Ausf.	ca. kg	Maße	VPE	M
104959	Deckenstütze B30	Verstellbereich 1,81-3,00m EN1065	rot lackiert	13,90	Ø 57mm	50 Stk.	
104960	Deckenstütze B35	Verstellbereich 2,11-3,50m EN1065	rot lackiert	15,50	Ø 57mm	50 Stk.	

LAGER- UND TRANSPORTEINRICHTUNG

Artikelnr.	Bezeichnung		Ausf.	ca. kg	Maße		M
104990	Stapelgestell 100/80		verzinkt	22,50	998x798x632mm		M

M=EKRO MIETPARK

BELASTUNGSTABELLE	Länge m	B30 [kN]	B35 [kN]
	1,8	30,0	
	1,9	30,0	
	2,0	30,0	
	2,1	27,2	30,0
	2,2	24,8	28,9
	2,3	22,7	26,5
	2,4	20,8	24,3
	2,5	19,2	22,4
	2,6	17,8	20,7
	2,7	16,5	19,2
	2,8	15,3	17,9
	2,9	14,3	16,6
	3,0	13,3	15,6
3,1		14,6	
3,2		13,7	
3,3		12,9	
3,4		12,1	
3,5		11,4	



Für Satz- und Druckfehler wird keine Haftung übernommen. Technische Änderungen vorbehalten. © EKRO Bausystem GmbH

UNTERSTELLUNGSZUBEHÖR

Artikelnr.	Bezeichnung		Ausf.	ca. kg	Maße	M
104983	Stützenhalter	f. Rohr Ø 55-85mm	verzinkt	10,10		M
104984	Trägerkopf	f. Holzträger H20	verzinkt	2,90		M
105340	Absenkkopf	f. Holzträger H20	verzinkt	6,10		M
104986	Haltekopf	f. Holzträger H20	verzinkt	0,72		
104987	Federvorstecker	f. Haltekopf	verzinkt	0,17	Ø 15mm	

M=EKRO MIETPARK



104983



104984



105340



104986



104987

LAGER- & TRANSPORTEINRICHTUNGEN

Artikelnr.	Bezeichnung		Ausf.	ca. kg	Maße	M
104990	Stapelgestell 100/80		verzinkt	22,50	998x798x632mm	M
101810	Stapelgestellkiste 100/80		verzinkt	62,50	998x798x632mm	M
101859	Gitterbox m. Kranösen	f. 24 Stk. Stützhalter / 130 Stk. Trägerköpfe	grau lackiert	74,00	1240x835x970mm	M

M=EKRO MIETPARK



104990



101810



101859

EKRO Bausystem GmbH

✉ zentrale@ekro.at

🌐 www.ekro.at

Zentrale Krieglach
Lastenstraße 13
8670 Krieglach, Austria
☎ +43 3855 2631

Niederlassung Wien
Doerenkampgasse 9
1100 Wien, Austria
☎ +43 1 6887631

Abhollager Asten
Ipfdorferstraße 11
4481 Asten, Austria
☎ +43 664 43 18 803



HOLZTRÄGER H20 PRO

Artikelnr.	Bezeichnung		Ausf.	ca. kg	Maße	M
	Träger H20 180 PRO		Holz	9,90	L= 1,80m	M
	Träger H20 245 PRO		Holz	14,50	L= 2,45m	
	Träger H20 265 PRO		Holz	15,60	L= 2,65m	M
	Träger H20 290 PRO		Holz	17,10	L= 2,90m	
	Träger H20 330 PRO		Holz	19,50	L= 3,30m	
	Träger H20 360 PRO		Holz	21,20	L= 3,60m	
	Träger H20 390 PRO		Holz	23,00	L= 3,90m	M
	Träger H20 450 PRO		Holz	26,70	L= 4,50m	
	Träger H20 490 PRO		Holz	29,90	L= 4,90m	
	Träger H20 590 PRO		Holz	34,80	L= 5,90m	



HOLZTRÄGER H20

Artikelnr.	Bezeichnung		Ausf.	ca. kg	Maße	M
	Träger H20 125		Holz	6,50	L= 1,25m	
	Träger H20 180		Holz	9,40	L= 1,80m	M
	Träger H20 245		Holz	14,50	L= 2,45m	
	Träger H20 265		Holz	15,60	L= 2,65m	M
	Träger H20 290		Holz	17,10	L= 2,90m	
	Träger H20 330		Holz	19,50	L= 3,30m	
	Träger H20 360		Holz	21,20	L= 3,60m	
	Träger H20 390		Holz	23,00	L= 3,90m	M
	Träger H20 450		Holz	26,70	L= 4,50m	
	Träger H20 490		Holz	29,90	L= 4,90m	
	Träger H20 590		Holz	34,80	L= 5,90m	

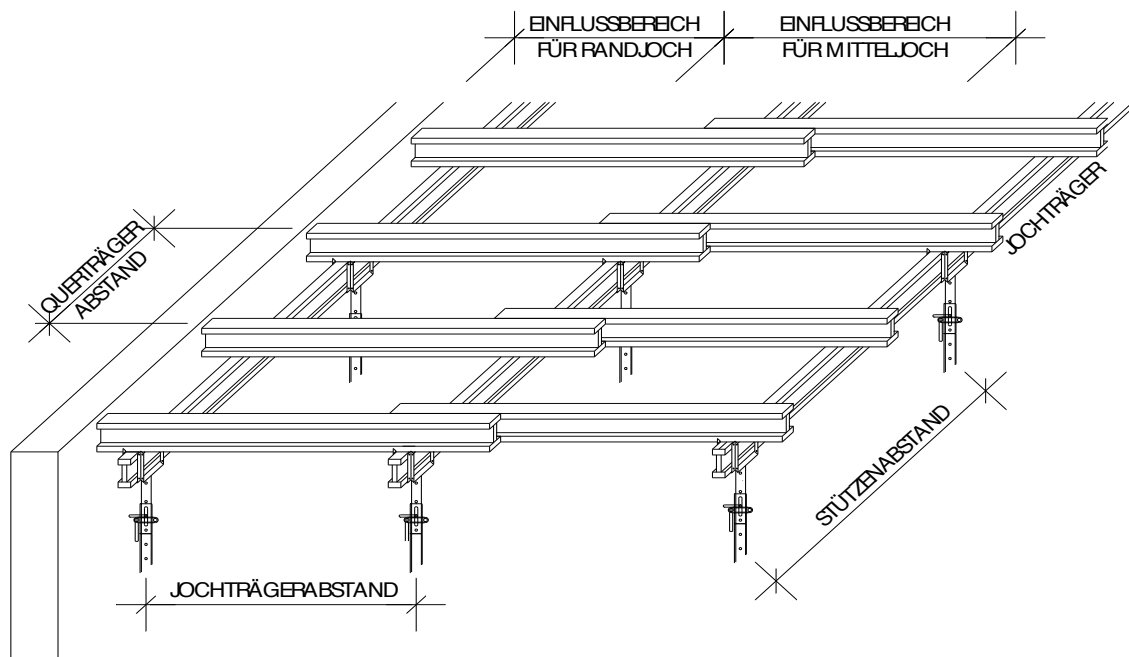
M=EKRO MIETPARK

SCHALUNGSPLATTE PRO

Artikelnr.	Bezeichnung		Ausf.	ca. kg	Maße	M
	Schalungsplatte PRO 27mm	150/50cm (0,75m ²)	Holz	9,40		
	Schalungsplatte PRO 27mm	200/50cm (1,00m ²)	Holz	12,50		
	Schalungsplatte PRO 27mm	250/50cm (1,25m ²)	Holz	15,60		
	Schalungsplatte PRO 27mm	300/50cm (1,50m ²)	Holz	18,80		



EKRO FLEX (1-2-4 SYSTEM - ANWENDUNG)



Für Satz- und Druckfehler wird keine Haftung übernommen. Technische Änderungen vorbehalten. © EKRO Bausystem GmbH

EKRO Bausystem GmbH

✉ zentrale@ekro.at

🌐 www.ekro.at

Zentrale Krieglach
Lastenstraße 13
8670 Krieglach, Austria
☎ +43 3855 2631

Niederlassung Wien
Doerenkampgasse 9
1100 Wien, Austria
☎ +43 1 6887631

Abhollager Asten
Ipfdorferstraße 11
4481 Asten, Austria
☎ +43 664 43 18 803



SCHRÄGSTÜTZEN

- Verschiedene Produktlängen
- Einfache Längenänderung in 10cm Schritten
- Feinjustierung durch selbst reinigendes Außengewinde (Schrägstützen PRO)
- Unverlierbare Vorstecker
- Für Zug- und Druckbelastung

SCHRÄGSTÜTZEN PRO

Artikelnr.	Bezeichnung		Ausf.	ca. kg	max. zul. Belastung	VPE	M
204778	Schrägstütze 360 PRO	Verstellbereich 2,10 - 3,60m	verzinkt	17,00	30kN - 11 kN (Druckbelastung) 30kN (Zugbelastung)	40 Stk.	M
204779	Schrägstütze 510 PRO	Verstellbereich 3,10 - 5,10m	verzinkt	23,50	22kN - 8kN (Druckbelastung) 30kN (Zugbelastung)	40 Stk.	M

SCHRÄGSTÜTZEN

Artikelnr.	Bezeichnung		Ausf.	ca. kg	max. zul. Belastung	VPE	M
104979	Schrägstütze 360	Verstellbereich 2,10 - 3,60m	rot lackiert	14,90	15kN - 10kN (Druckbelastung) 10kN (Zugbelastung)	50 Stk.	M
104981	Schrägstütze 420	Verstellbereich 2,40 - 4,20m	rot lackiert	16,70	15kN - 7kN (Druckbelastung) 10kN (Zugbelastung)	50 Stk.	M
104982	Schrägstütze 560	Verstellbereich 3,20 - 5,60m	rot lackiert	23,00	15kN - 3kN (Druckbelastung) 10kN (Zugbelastung)	50 Stk.	M

LAGER- UND TRANSPORTEINRICHTUNG

Artikelnr.	Bezeichnung		Ausf.	ca. kg	Maße	M
104990	Stapelgestell 100/80		verzinkt	22,50	998x798x632mm	M

M=EKRO MIETPARK



204778/204779



104979/104981/104982



104990

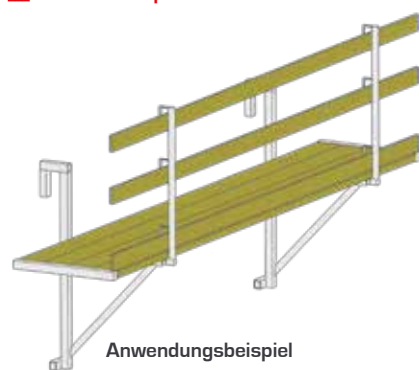
BETONIERGERÜST

- Einfache Montage
- Ideale Standhöhe für Betonierarbeiten

BETONIERGERÜST

Artikelnr.	Bezeichnung		Ausf.	ca. kg	Maße	M
101735	Betoniergerüstbühne 80/450		Holz	150,00	4,50x0,80m	M
101736	Betoniergerüstbühne 80/300		Holz	100,00	3,00x0,80m	M
100972	Blende 450	zu Betoniergerüstbühne 450	Holz	10,30	4,50x0,13x0,035m	M
100973	Blende 300	zu Betoniergerüstbühne 300	Holz	6,00	3,00x0,13x0,035m	M
101737	Betongerüstkonsole		verzinkt	19,20		M
101713	Befestigungslasche	zu Betongerüstkonsole	verzinkt	1,00		M
101738	Geländerstütze 100	zu Betongerüstkonsole	verzinkt	4,10	1,00m	M
101714	Huböse		verzinkt	0,90		
101176	SK-Schraube M10x70	DIN 931 8.8 VZ	verzinkt	0,05	10x70mm	
101183	SK-Mutter M10	DIN 934	verzinkt	0,02		

M = EKRO Mietpark



Anwendungsbeispiel



101735/101736



100972/100973



101738



101737



101713



101714



101176



101183

GERÜSTBÖCKE PRO

- Verschiedene Produktgrößen
- Einfache Höhenverstellung in 10cm Schritten
- Hohe Stabilität durch spezielle Langlochbohrung
- Unverlierbarer Vorstecker
- Einfacher Transport durch drehbaren Fußteil
- Adaptive Geländerstütze für Gerüstbock III und IV
- Einsatz bis Lastklasse 3

GERÜSTBÖCKE PRO

Artikelnr.	Bezeichnung		Ausf.	ca. kg	Maße	M
201740	Gerüstbock I PRO	Verstellbereich 0,85-1,45m	verzinkt	18,00	Auflage 1,25m	
200955	Gerüstbock II PRO	Verstellbereich 1,00-1,80m	verzinkt	20,70	Auflage 1,25m	
201742	Gerüstbock III PRO	Verstellbereich 1,20-2,20m	verzinkt	22,00	Auflage 1,25m	
201743	Gerüstbock IV PRO	Verstellbereich 1,50-2,80m	verzinkt	27,50	Auflage 1,25m	

ABSTURZSICHERUNG

Artikelnr.	Bezeichnung		Ausf.	ca. kg	Maße	M
101703	Geländerstütze 100 PRO	m. Aushängesicherung	verzinkt	5,60	1,00m	M
101620	Stirnwehr 130		verzinkt	6,00	1,30m	M

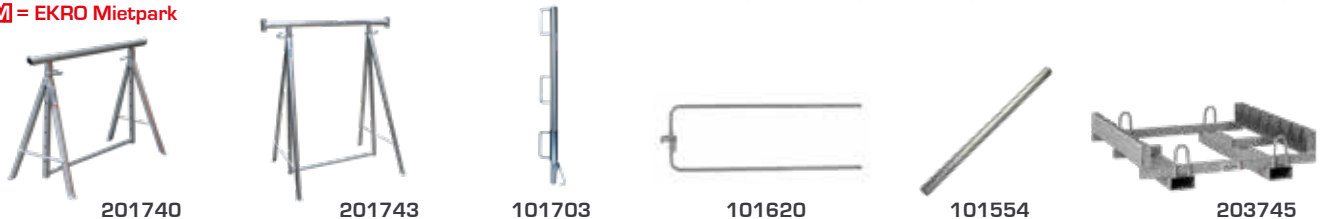
ZUBEHÖR

Artikelnr.	Bezeichnung		Ausf.	ca. kg	Maße	M
101554	Rohr 300		verzinkt	9,90	Ø48x3,2mm	M
101555	Rohr 200		verzinkt	6,60	Ø48x3,2mm	M
205465	Schraub-Übergangsnormkupplung	Ø 48/42 SW22	verzinkt	1,20	Ø48/42mm	
205466	Schraub-Übergangsdrehkupplung	Ø 48/42 SW22	verzinkt	1,30	Ø48/42mm	

LAGER- UND TRANSPORTEINRICHTUNG

Artikelnr.	Bezeichnung		Ausf.	ca. kg	Maße	M
203745	Gerüstbockgestell	f. 15 Stk. Gerüstböcke PRO	verzinkt	69,00	1100x1080mm	

M = EKRO Mietpark



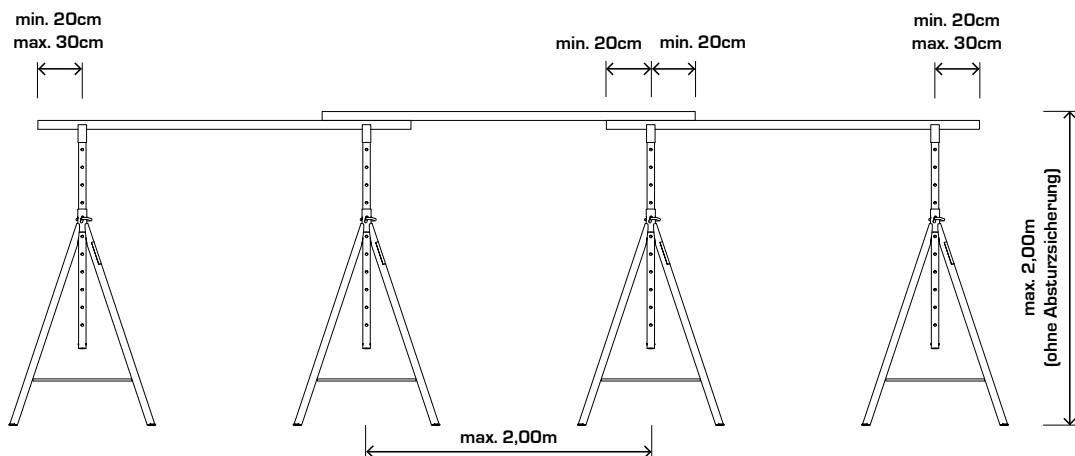
GERÜST-/PUTZERBÖCKE

- Verschiedene Produktgrößen
- Einfache Höhenverstellung in 10cm Schritten
- Unverlierbarer Vorstecker
- Einfacher Transport durch drehbaren Fußteil
- Einsatz bis Lastklasse 3

GERÜST-/PUTZERBÖCKE

Artikelnr.	Bezeichnung		Ausf.	ca. kg	Maße	M
104955	Gerüstbock II	Verstellbereich 1,05-1,90m	rot lackiert	13,00	Auflage 1,20m	
104957	Gerüstbock III	Verstellbereich 1,25-2,30m	rot lackiert	17,60	Auflage 1,20m	
104939	Putzerbock	Verstellbereich 0,60-0,90m	rot lackiert	9,50	Auflage 1,00m	

M-EKRO MIETPARK



Für Satz- und Druckfehler wird keine Haftung übernommen. Technische Änderungen vorbehalten. © EKRO Bausystem GmbH

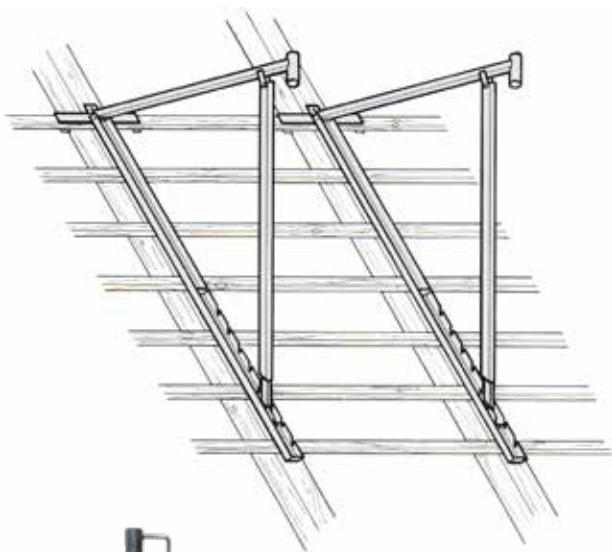
DACHABSTELLKONSOLE

- Zulässige Belastung je Einzelbock beträgt **750kg**
- Zulässige Belastung bei paarweiser Belastung beträgt **1.500kg**

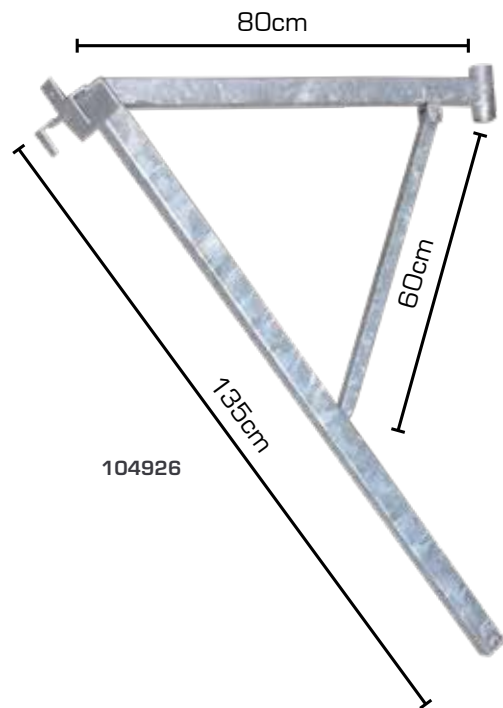
DACHABSTELLKONSOLE

Artikelnr.	Bezeichnung		Ausf.	ca. kg	Maße	M
104926	Dachabstellkonsole		verzinkt	11,70		
101698	Geländerstütze 100	zu Dachabstellkonsole	verzinkt	5,20	1,00m	
101697	Steife 75-100	Verstellbereich 75-100cm	verzinkt	3,50		

M = EKRO Mietpark



Anwendungsbeispiel



104926



101698



101697

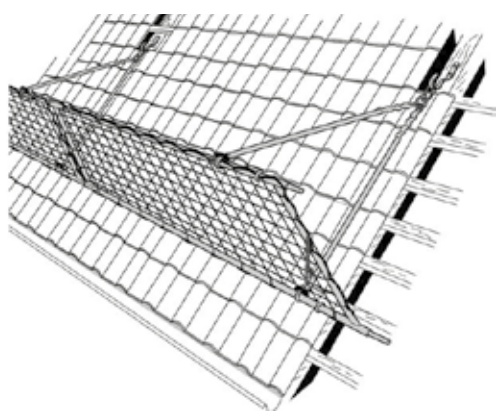
ALU-DACHSCHUTZ-NETZRAHMEN

- Sicherheit dort wo Standgerüste nicht aufgestellt werden können
- Geringes Gewicht
- Aufprallminderung durch integrierten Falldämpfer
- Leichte Montage durch unterschiedliche Längen der Einsteckrohre
- Einfache Befestigung mit z.B. 3 feuerverzinkten Drahtstiften 6x80mm
- Montage auch bei bereits gedeckten Dächern
- Austauschbares Netz

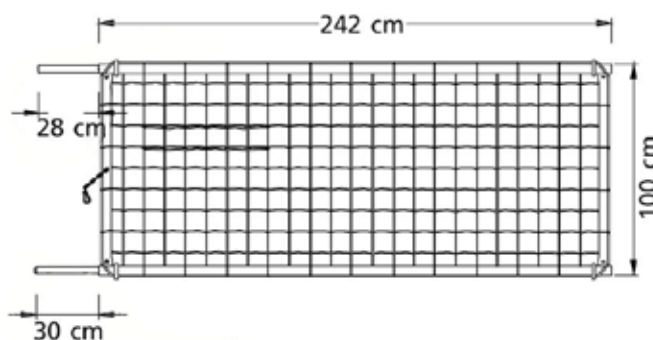
ALU-DACHSCHUTZ-NETZRAHMEN

Artikelnr.	Bezeichnung		Ausf.	ca. kg	Maße	M
104930	Alu-Dachschutz-Netzrahmen 242/100	m. Netz	Aluminium	11,00	2,42x1,00m	
104931	Halterung		verzinkt	5,50	1,68m	
104932	Sicherheitsdachhaken „B“	f. Ziegel und Pfannen	verzinkt	1,20		
104933	Sicherheitsdachhaken „C“	f. Schiefer	verzinkt	0,75		
104934	Verlängerungskette 100	f. Halterung		1,10	1,00m	
104935	Auflegenetz 230/90	Maschenweite 20x20mm		0,40	2,30x0,90m	
104936	Ersatznetz 243/100	Maschenweite 100x100mm		0,85	2,43x1,00m	
104937	Stahl-Sicherheitskarabinerhaken		verzinkt	0,15		

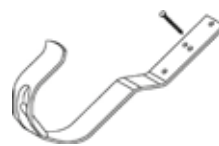
M = EKRO Mietpark



Anwendungsbeispiel



104931



104932



104933

Für Satz- und Druckfehler wird keine Haftung übernommen. Technische Änderungen vorbehalten. © EKRO Bausystem GmbH

KANALSTREBEN PRO

- Nach ÖNORM B 4051 Längsverstellbare Sprenger aus Stahl
- Verschiedene Produktlängen
- Stufenloser Verstellbereich
- Beidseitige Krallenplatten für optimalen Halt
- Zusätzliche Bohrungen in den Krallenplatten für behelfsmäßige Fixierung
- Unverlierbar

KANALSTREBEN PRO

Artikelnr.	Bezeichnung		Ausf.	ca. kg	Belastung	M
101948	Kanalstrebe 60/95 PRO	Verstellbereich 60-95cm	grün lackiert	7,00	70,2 kN	
101949	Kanalstrebe 67/107 PRO	Verstellbereich 67-107cm	grün lackiert	7,90	66,1 kN	
101950	Kanalstrebe 107/147 PRO	Verstellbereich 107-147cm	grün lackiert	9,90	70,8 kN	
101951	Kanalstrebe 147/187 PRO	Verstellbereich 147-187cm	grün lackiert	12,30	77,4 kN	
101952	Kanalstrebe 187/227 PRO	Verstellbereich 187-227cm	grün lackiert	15,70	63,6 kN	
204432	Kanalstrebe 60/95 PRO	Verstellbereich 60-95cm	verzinkt	7,50	70,2 kN	
204433	Kanalstrebe 67/107 PRO	Verstellbereich 67-107cm	verzinkt	8,40	66,1 kN	
204434	Kanalstrebe 107/147 PRO	Verstellbereich 107-147cm	verzinkt	10,40	70,8 kN	
204436	Kanalstrebe 147/187 PRO	Verstellbereich 147-187cm	verzinkt	12,80	77,4 kN	
204438	Kanalstrebe 187/227 PRO	Verstellbereich 187-227cm	verzinkt	16,20	63,6 kN	

LAGER- UND TRANSPORTEINRICHTUNG

Artikelnr.	Bezeichnung		Ausf.	ca. kg	Maße	M
104990	Stapelgestell 100/80		verzinkt	22,50	998x798x632mm	M

M = EKRO Mietpark



SPINDELSETS

- Geprüft nach ÖNORM B 4051 Längsverstellbare Sprenger aus Stahl
- Verschiedene Produktlängen
- Stufenloser Verstellbereich
- Beidseitige Krallenplatten für optimalen Halt
- Zusätzliche Bohrungen in den Krallenplatten für behelfsmäßige Fixierung

SPINDELSETS

Artikelnr.	Bezeichnung		Ausf.	ca. kg	Belastung	M
101963	Spindelset 40/62	Verstellbereich 40-62cm	grün lackiert	3,40	62,5 kN	
		101958 Spindel 34				
		101927 Rohrteil 35 (350mm)				
101964	Spindelset 55/85	Verstellbereich 55-85cm	grün lackiert	4,10	37,2 kN	
		101961 Spindel 42				
		101931 Rohrteil 50 (500mm)				
101965	Spindelset 85/115	Verstellbereich 85-115cm	grün lackiert	5,00	38,6 kN	
		101961 Spindel 42				
		101933 Rohrteil 80 (800mm)				
101966	Spindelset 115/145	Verstellbereich 115-145cm	grün lackiert	5,70	37,5 kN	
		101961 Spindel 42				
		101937 Rohrteil 110 (1100mm)				
101967	Spindelset 145/175	Verstellbereich 145-175cm	grün lackiert	6,10	32,4 kN	
		101961 Spindel 42				
		101938 Rohrteil 140 (1400mm)				
204439	Spindelset 40/62	Verstellbereich 40-62cm	verzinkt	3,80	62,5 kN	
		101958 Spindel 34				
		205132 Rohrteil 35 (350mm)				
204440	Spindelset 55/85	Verstellbereich 55-85cm	verzinkt	4,40	37,2 kN	
		101961 Spindel 42				
		205133 Rohrteil 50 (500mm)				
204441	Spindelset 85/115	Verstellbereich 85-115cm	verzinkt	5,40	38,6 kN	
		101961 Spindel 42				
		205134 Rohrteil 80 (800mm)				
204442	Spindelset 115/145	Verstellbereich 115-145cm	verzinkt	6,20	37,5 kN	
		101961 Spindel 42				
		205135 Rohrteil 110 (1100mm)				
204444	Spindelset 145/175	Verstellbereich 145-175cm	verzinkt	6,60	32,4 kN	
		101961 Spindel 42				
		205136 Rohrteil 140 (1400mm)				

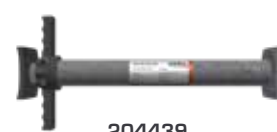
LAGER- UND TRANSPORTEINRICHTUNG

Artikelnr.	Bezeichnung		Ausf.	ca. kg	Maße	M
104990	Stapelgestell 100/80		verzinkt	22,50	998x798x632mm	M

M = EKRO Mietpark



101967



204439

EKRO Bausystem GmbH

✉ zentrale@ekro.at

🌐 www.ekro.at

Zentrale Krieglach
Lastenstraße 13
8670 Krieglach, Austria
☎ +43 3855 2631

Niederlassung Wien
Doerenkampgasse 9
1100 Wien, Austria
☎ +43 1 6887631

Abhollager Asten
Ipfdorferstraße 11
4481 Asten, Austria
☎ +43 664 43 18 803



SCHALUNGZWINGEN

- Rasche Montage
- Stufenloser Verstellbereich
- Unverlierbarer Keil
- Lange Lebensdauer
- Vielseitige Verwendung

SCHALUNGZWINGEN

Artikelnr.	Bezeichnung		Ausf.	ca. kg	Maße	M
201912	Schalungszwinge 0-65	Verstellbereich 0 - 65cm	verzinkt	9,60	Schenkellänge 39cm	M
101900	Schalungszwinge 16-116	Verstellbereich 16-116cm	verzinkt	11,60	Schenkellänge 39cm	M

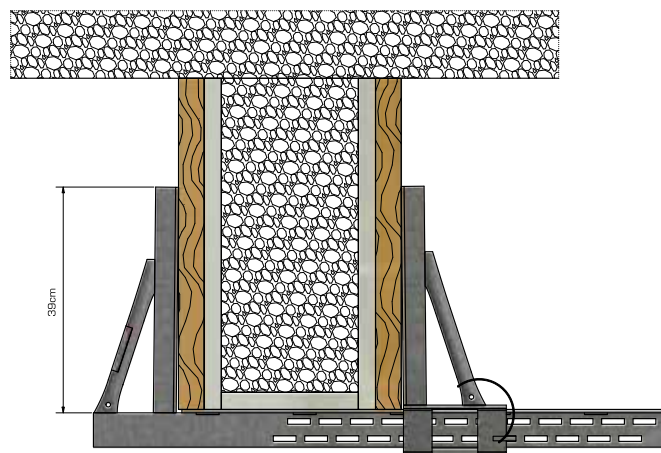
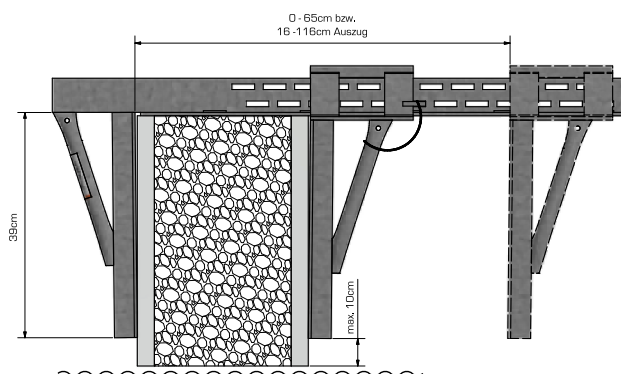
M=EKRO MIETPARK



201912



101900



Anwendungsbeispiele

KAMINKOPFSCHALUNG

- Kein Holzverschnitt wie bei konventioneller Schalung
- Stufenlos verstellbar
- Verwindungssteif
- Mit Regennase

KAMINKOPFSCHALUNG

Artikelnr.	Bezeichnung		Ausf.	ca. kg	Maße	M
101891	Winkelschiene 100	m. Regennase	grün lackiert	4,60	1,00x0,08x0,08m	
101892	Winkelschiene 150	m. Regennase	grün lackiert	6,60	1,50x0,08x0,08m	
101893	Winkelschiene 200	m. Regennase	grün lackiert	8,80	2,00x0,08x0,08m	
101894	Winkelschienenverlängerung 100		grün lackiert	4,20	1,00m	
101895	Winkelschienenverlängerung 150		grün lackiert	6,20	1,50m	
101896	Winkelschienenverlängerung 200		grün lackiert	8,20	2,00m	

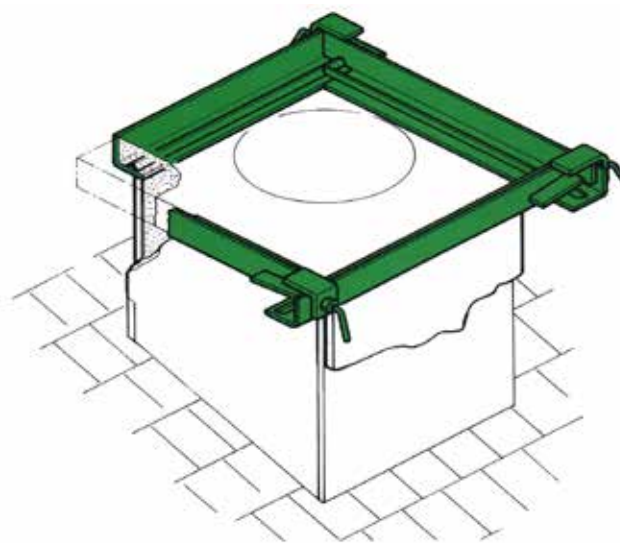
 EKRO MIETPARK



101891



101894



Anwendungsbeispiel

EKRO Bausystem GmbH

Zentrale Krieglach
Lastenstraße 13
8670 Krieglach, Austria
☎ +43 3855 2631

✉ zentrale@ekro.at

Niederlassung Wien
Doerenkampgasse 9
1100 Wien, Austria
☎ +43 1 6887631

🌐 www.ekro.at

Abhollager Asten
Ipfdorferstraße 11
4481 Asten, Austria
☎ +43 664 43 18 803



WINKELSCHUH/AUFZUGSKONSOLE

- Zum einfachen Einziehen von Zwischenbühnen in Schächten
- Lastenteilung in die Betonwand durch den Bolzen RD20
- Zur Gewährleistung der Belastung, muss der Balken an der Konsole kraftschlüssig ausgekleidet werden
- Zulässige Konsollast: 6,0kN

WINKELSCHUH/AUFZUGSKONSOLE

Artikelnr.	Bezeichnung		Ausf.	ca. kg	Maße	M
204394	Winkelschuh RD20	f. Kantholz 10/10	verzinkt	2,70	Bolzenlänge 100mm	

 EKRO MIETPARK



204394

