

Anhang zur Montage- und Betriebsanleitung BL074

GEDA[®]
500 Z/ZP - 1000

Bauaufzug / Transportbühne
Für Personen und Lasten

Tragfähigkeit: max. 1000 kg
Unter besonderen Voraussetzungen

GEDA[®] 
O R I G I N A L 

Mertinger Straße 60 • D-86663 Asbach-Bäumenheim

☎ + 49 (0) 9 06 / 98 09- 0
Fax + 49 (0) 9 06 / 98 09-50
E-Mail: info@geda.de
Homepage: www.geda.de

EG-Konformitätserklärung



Der Hersteller

GEDA-Dechentreiter GmbH & Co. KG

Mertinger Str. 60

DE-86663 Asbach-Bäumenheim

erklärt hiermit die Übereinstimmung der Maschine

Bezeichnung: **Bauaufzug / Transportbühne**
(für temporäre, nicht öffentliche Benutzung durch autorisierte Personen)

Typ: **GEDA® 500 Z/ZP - 1000**

Baujahr: siehe Typenschild der Maschine

Fabr.- Nr.: **19100**

mit allen einschlägigen Bestimmungen der nachfolgend genannten Richtlinien zum Zeitpunkt der Inverkehrbringung.

Richtlinien:

2006/42/EG Maschinenrichtlinie
2006/95/EG Niederspannungsrichtlinie
2004/108/EG EMV-Richtlinie
2000/14/EG Geräuschemissionsrichtlinie

Angewandte Konformitätsbewertungsverfahren:

Anhang VIII
Anhang IV
Anhang II
Anhang V

Angewandte (harmonisierte) Normen:

EN ISO 12100:2010
EN 60204-1/32

EG-Baumusterprüfverfahren:

Baumusterprüfbescheinigung		EG-MRL 032/2
Konformitätsprüfung		KP 138
Europäisch notifizierte Prüfstelle	NB 0036	TÜV SÜD Industrie Service GmbH Zertifizierungsstelle für Produkte der Fördertechnik Westendstraße 199 80686 München

Bei nicht durch den Hersteller autorisierten Änderungen der oben genannten Maschine, verliert diese EG-Konformitätserklärung ihre Gültigkeit.
Bevollmächtigter für die Technische Dokumentation ist der Unterzeichner.
Adresse siehe Hersteller.

Asbach-Bäumenheim 01.08.2011

Johann Sailer
(Geschäftsführer
GEDA-Dechentreiter GmbH & Co. KG)

Inhaltsverzeichnis:

Kapitel	Seite
1 Allgemeines	4
1.3 Angaben zur Maschine.....	4
1.7 Bestimmungsgemäße Verwendung	4
1.7.3 Sachwidrige Verwendung	4
3 Technische Beschreibung	5
3.1.3 Besondere Voraussetzungen für 500 Z/ZP mit max. 1000 kg Tragfähigkeit (Fabrik- Nr. 19100)	5
3.4 Technische Daten	6
3.4.3 Elektrik	6
3.4.4 Aufbauhöhe.....	6
3.4.6 Mast	7
3.4.7 Tragfähigkeit, Maße und Gewichte	8
3.5 Aufbaugeometrie	9
3.6 Verankerungskräfte	11
3.6.2 Bühne (Fabrik- Nr. 19100) mit Tragfähigkeit bis 1000 kg.....	12
3.7 Anforderungen an den Aufstellort.....	13
3.7.2 Bodenpressung.....	13
5 Aufbau	14
5.4 Aufbau / Verankerung des Mastes	14
5.4.3 NOT-END- Endschalteanfahrbügel.....	15
11 Hinweisschilder	16

1 Allgemeines

1.3 Angaben zur Maschine

Maschinentyp	GEDA 500 Z/ZP - 1000
Baujahr:	Siehe Typenschild
Fabriknummer:	19100
Dokumentation Version:	08/2011

1.7 Bestimmungsgemäße Verwendung

Der **GEDA 500 Z/ZP - 1000** ist eine Konfiguration der Transportbühne **GEDA 500 Z/ZP**, der als Baustellenaufzug zum ausschließlichen Transport von Material eingesetzt wird. An installierten und gesicherten Übergängen kann die Bühne betreten und verlassen werden.

Die Tragfähigkeit als Bauaufzug von max. 1000 kg ist nur unter besondere Voraussetzungen gültig (siehe Kapitel 3.1.3).

Zur bestimmungsgemäßen Verwendung gehören

- die Einhaltung der vom Hersteller vorgesehenen Montage-, Betriebs- und Instandhaltungsbedingungen (Montage- und Betriebsanleitung).
- die Berücksichtigung von voraussehbarem Fehlverhalten anderer Personen.
- dass die entsprechenden nationalen Vorschriften beachtet werden.



Der GEDA 500 Z/ZP -1000 ist für den temporären Einsatz auf Baustellen geeignet.

1.7.3 Sachwidrige Verwendung

- Das befördern von Personen ist in der Betriebsart "Bauaufzug" nicht erlaubt.
- Der **GEDA 500 Z/ZP -1000** ist nicht für permanenten Aufbau konzipiert.
- Der **GEDA 500 Z/ZP -1000** darf nicht freistehend (ohne Verankerung) aufgebaut werden.
- Personen ohne Einweisung an der Maschine, nicht mit der Betriebsanleitung vertraut sind oder Kinder dürfen den **GEDA 500 Z/ZP** nicht bedienen.

Folgen bei nicht bestimmungsgemäßem Einsatz des Gerätes

- Gefahren für Leib und Leben des Benutzers oder Dritter.
- Beschädigung der Maschine und anderer Sachwerte.

3 Technische Beschreibung

3.1.3 Besondere Voraussetzungen für 500 Z/ZP mit max. 1000 kg Tragfähigkeit (Fabrik- Nr. 19100)

Der **GEDA 500 Z/ZP** mit der Fabrik- Nr. **19100** hat bei Verwendung als Baumaterialaufzug und unter besonderen Voraussetzungen eine Tragfähigkeit von max. 1000 kg.

Diese Voraussetzungen sind:

- Mastteile ab Fertigungsdatum KW 23/2002 (siehe Kapitel 3.4.6)
- Die Last muss möglichst nah zum Mast hin platziert werden. Der Lastschwerpunkt darf max. in Bühnenmitte liegen.
- Vertikaler Verankerungsabstand ist auf max. 4m begrenzt.
- Die Aufbauhöhe ist auf max. 50m begrenzt.
- Die Maste müssen an der letzten Masthalterung enden.
- Die Einschaltdauer (ED) des Antriebes beträgt 20%

3.4 Technische Daten

3.4.3 Elektrik

Grundeinheit

Betriebsspannung
Schutzart

400 V / 50 Hz / 3 x 16 A / 3 Ph
IP 54 (NEMA 3)

Antrieb

400 V / 50 Hz

Leistung
Stromaufnahme
Anlaufstrom (max.)
Einschaltdauer (ED)

3 / 6,1 kW
7,5 / 13,8 A
ca. 60 A
20 %
(mit Tragfähigkeit bis 1000 kg)

3.4.4 Aufbauhöhe

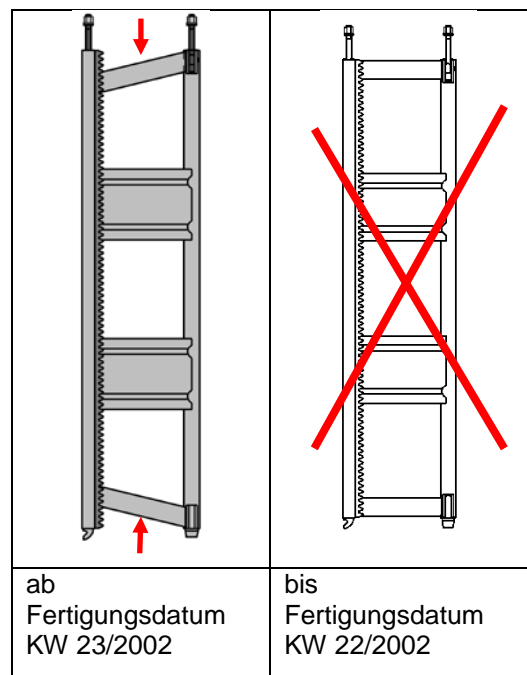
Fabrik- Nr. 19100
(mit Tragfähigkeit bis 1000 kg)

max. 50 m

3.4.6 Mast



Beim GEDA 500 Z/ZP - 1000 mit einer Tragfähigkeit von max. 1000kg (Fabrik- Nr. 19100) dürfen ausschließlich Maste mit schräg eingeschweißten Knotenblechen (ab Fertigungsdatum KW 23/2002) verwendet werden!



ab
Fertigungsdatum
KW 23/2002

bis
Fertigungsdatum
KW 22/2002

Länge	1,5 m
Gewicht	44,4 kg
Anzugsmoment (Verbindungsschrauben)	150 Nm
Erste Mastverankerung	≤ 4 m
Vertikaler Abstand Mastverankerungen	
Fabrik- Nr. 19100 (mit Tragfähigkeit bis 1000 kg)	≤ 4 m
Vertikaler Abstand Schleppkabelführung	≤ 6 m
Max. Überkragende Mastlänge Betrieb	
Fabrik- Nr. 19100 (mit Tragfähigkeit bis 1000 kg)	0 m (kein überstand erlaubt)
Montage	5,5 m

3.4.7 Tragfähigkeit, Maße und Gewichte

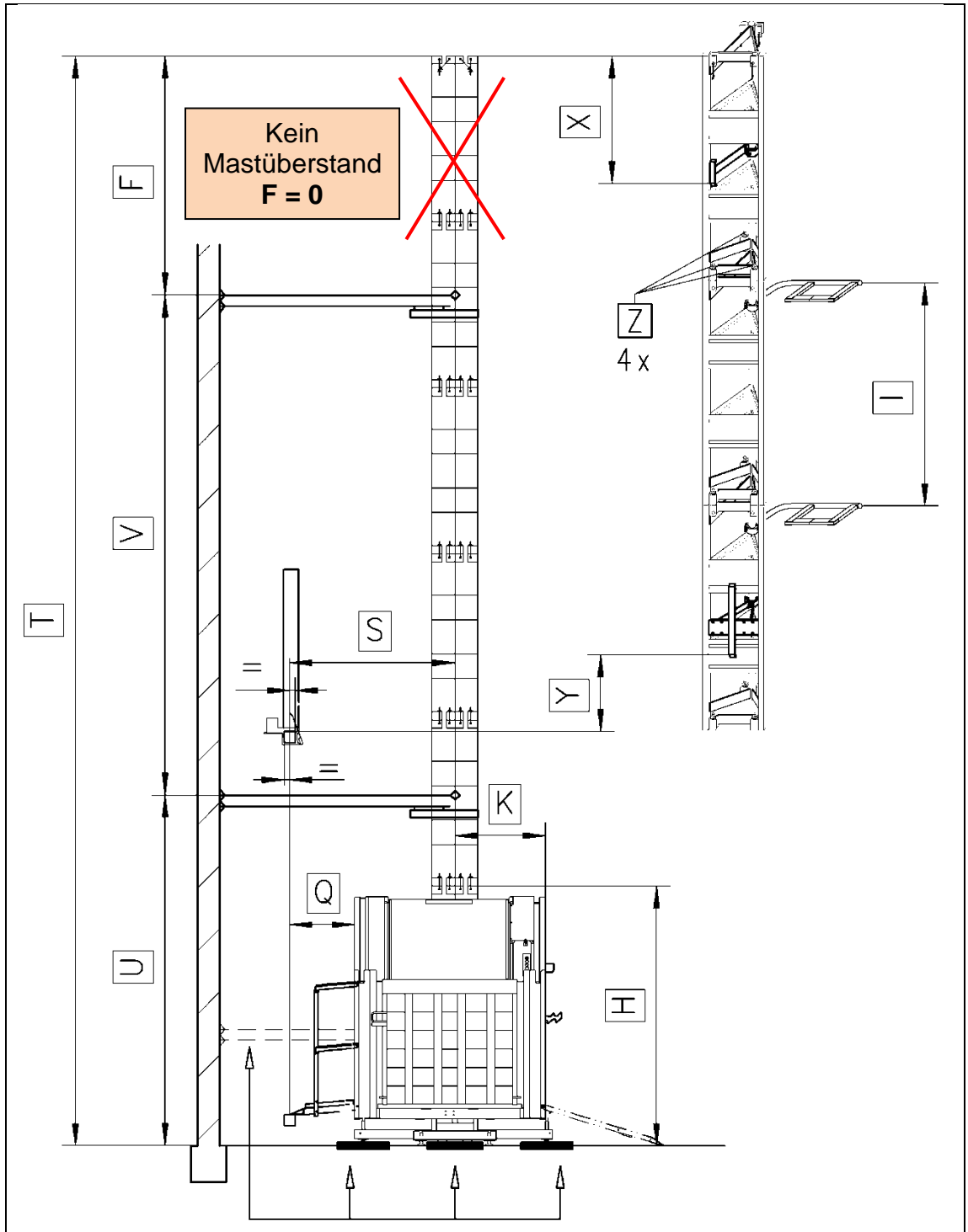
500 Z/ZP - 1000 (Tragfähigkeit bis 1000 kg) Fabrik- Nr. 19100



Die Tragfähigkeit ist nur gültig bei Verwendung der Bühnenvariante „A“ ohne speziellen Anbauten und reduziert sich entsprechend z.B. bei Montagegesteg, Dach oder Bühnenvariante „C“

Tragfähigkeit (max.)			
Bauaufzug	1000 kg		
Transportbühne	500 kg	400 kg + 1	
	(max. 5	300 kg + 2	
	Personen)	200 kg + 3	
		100 kg + 4	
		--- 5	
Montage	250 kg		
(bis zur zweiten Mastverankerung)			
Montage	500 kg		
(ab der zweiten Mastverankerung)			

3.5 Aufbaugeometrie



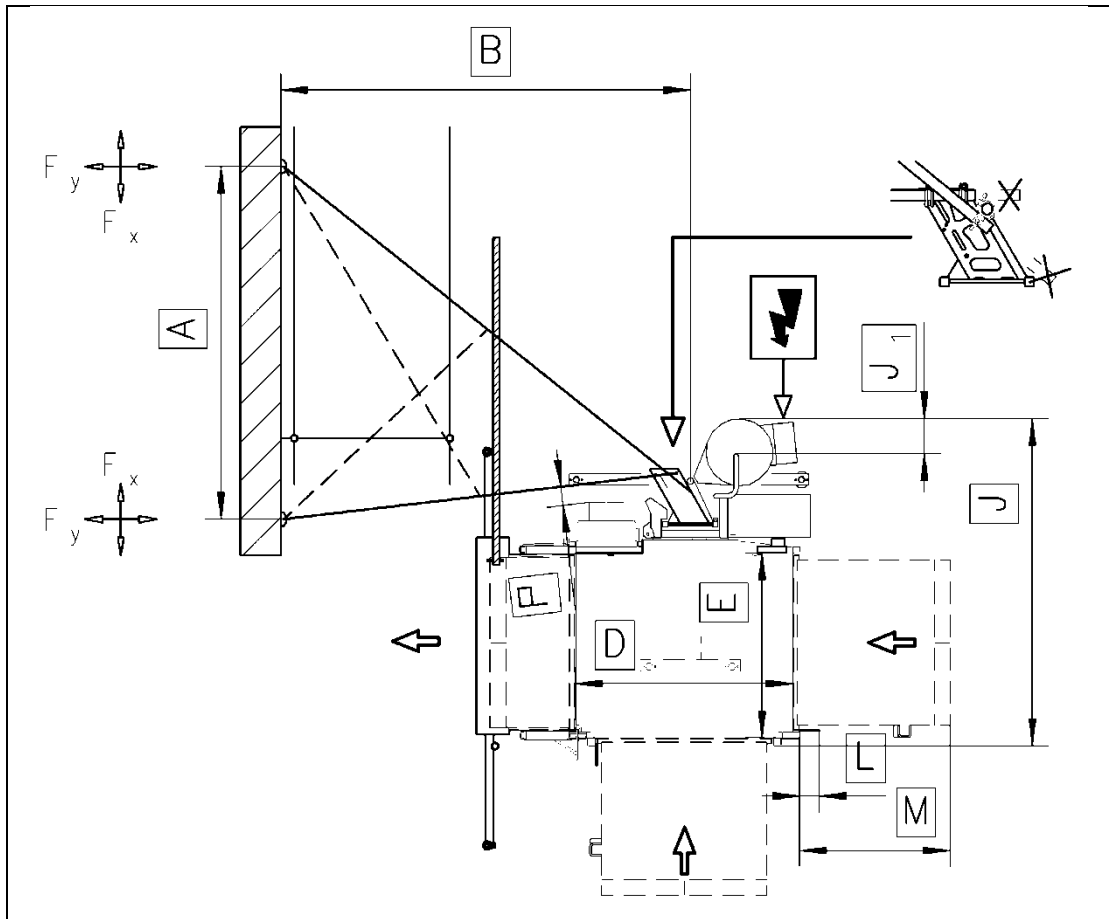


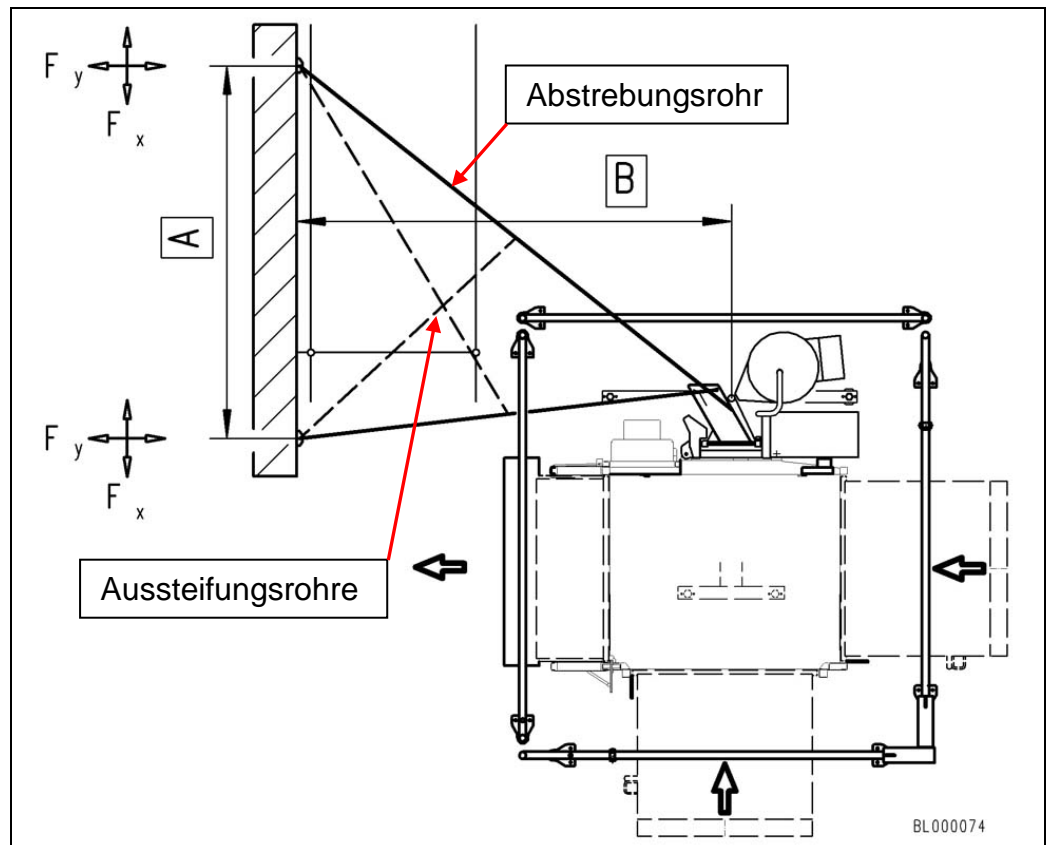
Tabelle zu den Zeichnungen

A	Abstand zwischen den Wandbefestigungen		M	Überstand der geöffneten Ladeklappe	1,11m
B	Abstand mitte Rundrohr Mast zur Wand		P	Mindestabstand zwischen geschl. Montagegesteg und Befestigungsrohr	> 0,1m
D	Nutzbare Bühnenbreite	1,6m	Q	Bühneneckholm zur mitte Traversenrohr der Etagentür	0,55m
E	Nutzbare Bühnentiefe	1,4m	S	Abstand mitte Rundrohr Mast zur mitte Traversenrohr der Etagentür	1,45m
F	Max. überkragender Mast Fabrik- Nr 19100 (1000 kg)	0 m	T	Max. Aufbauhöhe Fabrik- Nr 19100 (1000 kg)	≤ 50m
H	Höhe der Grundeinheit	2,3m	U	Höhe der 1. Masthalterung	≤ 4m
I	Max. Abstand der Kabelführungen	6m	V	Vertikaler Abstand der übrigen Masthalterungen Fabrik- Nr 19100 (1000 kg)	≤ 4m
J	Tiefe der Grundeinheit (ohne stirnseitige Rampe)	2,60m	X	Abstand des Not-Endschalterbügels zum Mastende	> 1,26m
J₁	Abstand Kabeltopf zur Schleppleitung	0,254m	Y	Abstand vom Etagenboden zum Etagenendschalterbügel	0,38m
K	Abstand mitte Rundrohr Mast zum Eckholm an der Ladeklappe	0,81m	Z	Anzugsmoment der Mastverbindungsschrauben	150Nm
L	Überstand des Verriegelungshaken	0,15m			

3.6 Verankerungskräfte

Die Verankerungskräfte sind den nachfolgenden Tabellen, in Abhängigkeit des jeweiligen Standortes (siehe Windkarte), der Aufbauhöhe und Aufbausituation zu entnehmen. Es sind die auftretenden Spitzenkräfte der dargestellten Aufbaugeometrie angegeben, die noch keine Sicherheitsfaktoren enthalten.

Wenn die dargestellte Aufbaugeometrie geändert wird, sind die entsprechenden Verankerungskräfte anzufragen.



3.6.2 Bühne (Fabrik- Nr. 19100) mit Tragfähigkeit bis 1000 kg

Aufbau vor einer Wand

Verankerungsabstand = 4 m
 Tragfähigkeit = max. 1000kg

A = 1,2 m
 B = 1,6m

	Oberste Verankerung Mastüberstand 0 m	Übrige Verankerungen bzw. oberste Verankerung ohne Mastüberstand	
Windregion	kein Überstand bei 1000kg erlaubt	F _x	F _y
A / B / C / D / E		5,6kN	7,7kN

Die Tabellenwerte gelten je Verankerungsrohr.


Aufbau vor einem Gerüst

Verankerungsabstand = 4 m
 Tragfähigkeit = max. 1000 kg

A = 2,5 m
 B = 2,5 m

	Oberste Verankerung Mastüberstand 0 m	Übrige Verankerungen bzw. oberste Verankerung ohne Mastüberstand	
Windregion	kein Überstand bei 1000kg erlaubt	F _x	F _y
A / B / C / D / E		5,6kN	5,8kN

Die Tabellenwerte gelten je Verankerungsrohr.

	GEFAHR
	<p>Lebensgefahr Vertikale Abstände der Masthalterungen von max. 4,0 m einhalten Der Mast darf im Betrieb nicht über die letzte Mastverankerung hinaus befahren werden. Der NOT-END- Endschalteanfahrbügel muss dementsprechend tief gesetzt werden.</p>

3.7 Anforderungen an den Aufstellort

3.7.2 Bodenpressung

Über die Fußteilaufgabe unterhalb des Mastes wird das Gesamtgewicht (siehe Tabelle) der Transportbühne und Mastteile zum Untergrund übertragen.

Masse pro Mastteil (kpl. aufgebaut):	48 kg
Länge pro Mast:	1,5 m
Höhe der Grundeinheit:	2,3 m
Leergewicht des Gerätes kpl. (max.):	930 kg
Grundfläche ohne Unterlage: (0,5 m x 0,5 m)	0,25 m ²

Tragfähigkeit = 1000 kg (Fabrik- Nr.19800)

Aufbauhöhe in m	10	20	30	40	50
Gesamtgewicht (kg)	2694	3011	3396	3765	4082
Bodenpressung (kN/m ²)	108	121	136	151	164

5 Aufbau


5.4 Aufbau / Verankerung des Mastes

Der Aufbau und die Verankerung des Mastes erfolgt grundsätzlich von der Bühne und dem Gerüst aus. Bei Montage ohne Gerüst, erfolgt die Verankerung am Gebäude vom Montagesteig aus.

Bei der Aufstellung des Gerätes vor einem Gerüst muss die Verankerung am Gebäude erfolgen.



Die Verankerung kann auch direkt am Gerüst erfolgen, wenn dieses entsprechend der zusätzlichen Belastung (siehe Verankerungskräfte) nachgewiesen ist.

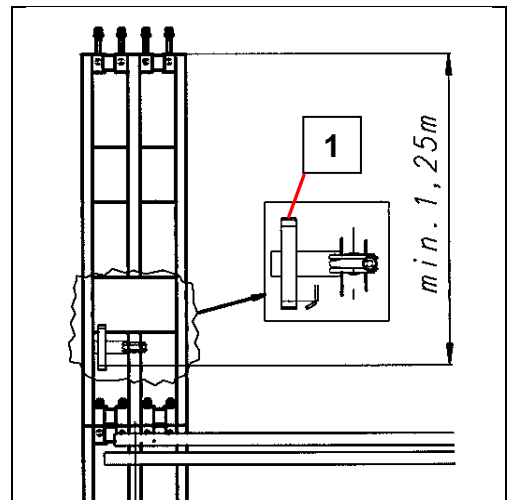
WARNUNG	
	<p>Lebensgefahr Lebensgefahr durch Mastbruch und Absturz der Bühne. Begrenzung der Tragfähigkeit während der Montage</p> <ul style="list-style-type: none">- bis zur 2. Mastverankerung max. 250 kg- ab der 2. Mastverankerung max. 500 kg <p>Vertikale Abstände der Mastverankerungen</p> <ul style="list-style-type: none">- Erste Mastverankerung in 4 m Höhe.- Nachfolgende Mastverankerungen für Tragfähigkeit bis 1000 kg alle 4 Meter. <p>Nach Montage einer Mastverankerung ist der Mast mit einer Wasserwaage korrekt auszurichten.</p>

5.4.3 NOT-END- Endschalteranfahrbügel


Als obersten Haltepunkt, bevor das Antriebsritzel die Zahnstangen verlässt, ist ein **NOT-END-** Endschalteranfahrbügel (1) zu montieren. Ein minimaler Abstand zum oberen Mastende von 1,25 m ist einzuhalten.

Montage

- **NOT-END-** Endschalteranfahrbügel ins Mastteil setzen.
- Anfahrbügel (1) mit der angeschweißten Kupplung am hinteren, runden Mastrohr befestigen.



An diesem Anfahrbügel wird der Aufzug durch den AUF-Betriebsendschalter, bzw. im Fehlerfall durch den NOT-Endschalter gestoppt.

	GEFAHR
	<p>Lebensgefahr Begrenzte Überfahrt der letzten Masthalterung. (Masthalterung bis Schlittenoberkante). Grundeinheit mit Artikel- Nr. 19100 Tragfähigkeit bis 1000 kg → 0 m (keine Überfahrt erlaubt). Der Endschalterbügel des NOT- END- Endschalters muss dementsprechend tief gesetzt werden.</p>

11 Hinweisschilder

