

# Montage- und Betriebsanleitung

**GEDA®**  
**300 Z**

**Zahnstangenaufzug**  
Für Lasten







## EU-Konformitätserklärung



Der Hersteller

**GEDA-Dechentreiter GmbH & Co. KG**

Mertinger Str. 60

DE-86663 Asbach-Bäumenheim

erklärt hiermit die Übereinstimmung der Maschine

Bezeichnung: **Bauaufzug für den Materialtransport**  
(für temporäre Benutzung auf Baustellen durch autorisierte Personen)

Typ: **GEDA® 300 Z**

Baujahr: siehe Typenschild der Maschine

Fabr.- Nr.: 16430 / 14770

mit allen einschlägigen Bestimmungen der nachfolgend genannten Richtlinien zum Zeitpunkt der Inverkehrbringung.

Richtlinien:

2006/42/EG Maschinenrichtlinie  
2014/35/EU Niederspannungsrichtlinie  
2014/30/EU EMV-Richtlinie  
2000/14/EG Geräuschemissionsrichtlinie

Angewandte Konformitätsbewertungs-

verfahren:  
Anhang VIII  
Anhang IV  
Anhang II  
Anhang V

Angewandte (harmonisierte) Normen:

EN ISO 12100:2010 EN 12158:2001  
EN 60204-1/32:2008

Gemessener Schalleistungspegel ( $L_{WA}$ ) 75 dB (A)  
Garantierter Schalleistungspegel ( $L_{WA}$ ) 78 dB (A)

Bei nicht durch den Hersteller autorisierten Änderungen der oben genannten Maschine, verliert diese EU-Konformitätserklärung ihre Gültigkeit.  
Bevollmächtigter für die Technische Dokumentation ist der Unterzeichner.

Asbach-Bäumenheim 01.04.2015

Johann Sailer  
(Geschäftsführer)



**Inhaltsverzeichnis:**

<b>Kapitel</b>	<b>Seite</b>
<b>1 Allgemeines .....</b>	<b>7</b>
1.1 Angaben zur Betriebsanleitung .....	7
1.2 Angaben zur Maschine .....	7
1.3 Name und Adresse des Herstellers .....	8
1.4 Hinweise auf Urheber und Schutzrechte .....	8
1.5 Hinweise für den Betreiber .....	9
1.6 Bestimmungsgemäße Verwendung .....	10
1.6.1 Anforderungen an das Montagepersonal .....	11
1.6.2 Bedienungspersonal .....	11
1.6.3 Sachwidrige Verwendung .....	11
<b>2 Allgemeine Sicherheitsinformationen .....</b>	<b>12</b>
2.1 Restgefahren .....	12
2.2 Sicherheitshinweise für das Bedienungspersonal .....	13
2.3 Sicherheitshinweise zum Transport .....	14
2.4 Sicherheitshinweise zum Betrieb .....	15
2.5 Sicherheitshinweise Wartung, Instandhaltung und Störungsbeseitigung .....	16
2.6 Sicherheit bei Arbeiten an der Elektrik .....	18
<b>3 Prüfungen .....</b>	<b>19</b>
3.1 Dokumentation der Ergebnisse .....	19
3.2 Prüfungen vor Erstinbetriebnahme .....	20
3.3 Prüfungen nach der Montage / täglich vor Betriebsbeginn .....	20
3.4 Wiederkehrende Prüfungen .....	20
3.5 Dynamische Prüfungen .....	21
3.6 Statische Prüfungen .....	21
3.7 Prüfungen nach extremen Wetterbedingungen .....	22
<b>4 Technische Beschreibung .....</b>	<b>23</b>
4.1 Funktionsbeschreibung .....	23
4.2 Maschinenausrüstung .....	25
4.3 Ausrüstung als Zubehör .....	30
4.3.1 Standardaufsteckrahmen zur Lastbühne .....	30
4.3.2 Spezialaufsteckrahmen .....	31
4.3.3 Spindel .....	33
4.3.4 Rangierfahrwerk .....	33
4.3.5 Einachsanhänger .....	34
4.3.6 Kleinbaustromverteiler .....	34
4.4 Technische Daten .....	35
4.4.1 Daten mit 230 V- Antrieb .....	36
4.4.2 Daten mit 400 V- Antrieb .....	36
4.4.3 Lastbühne .....	36
4.4.4 Verlängerung der Grundeinheit .....	37
4.5 Verankerung und Platzbedarf .....	38
4.6 Anforderungen an den Aufstellort .....	44
4.6.1 Untergrund .....	44
4.6.2 Bodenpressung .....	44
4.6.3 Netzanschluss .....	45

Kapitel	Seite
<b>5 Transport</b> .....	<b>46</b>
<b>6 Aufbau</b> .....	<b>47</b>
6.1 Sicherheit beim Aufbau.....	47
6.2 Grundeinheit aufstellen.....	48
6.3 Mastteile verlängern und am Gebäude verankern .....	50
6.3.1 Schleppkabelführung .....	55
6.3.2 Endschalteranfahrbügel .....	56
6.4 Sicherung der Be- und Entladestellen .....	57
6.4.1 Elektromodul für die Etagensicherungstür .....	57
6.5 Endschalteranfahrbügel für Etagenstopp.....	58
6.6 Kontrolle nach der Montage und vor jeder Inbetriebnahme .....	59
6.7 Besonderheiten beim Einsatz als Gerüstmontageaufzug .....	60
<b>7 Betrieb</b> .....	<b>61</b>
7.1 Sicherheit beim Betrieb.....	61
7.2 Sicherheitskontrolle vor Arbeitsbeginn.....	62
7.3 Bedienung des Bühnenzugangs, Schwenkhebels und der Etagensicherungstür 63	
7.3.1 Rampe.....	63
7.3.2 Schwenkhebel.....	63
7.3.3 Etagensicherungstür „ECO“ .....	64
7.4 Bedienung des Aufzuges.....	65
7.5 Stillsetzen im Notfall .....	67
7.6 Arbeitsunterbrechung – Arbeitsende .....	67
<b>8 Demontage (Abbau)</b> .....	<b>68</b>
<b>9 Wartung und Reinigung</b> .....	<b>69</b>
9.1 Tägliche Reinigung .....	69
9.2 Wöchentliche Wartung.....	69
9.3 Monatliche Wartung.....	70
9.4 Vierteljährliche Wartung.....	71
9.5 Halbjährliche Wartung .....	72
9.6 Jährliche Wartung.....	72
9.7 Wartung alle 6 Jahre.....	72
9.8 Fangvorrichtung im Rahmen der wiederkehrenden Prüfung prüfen .....	73
<b>10 Störungen - Diagnose – Reparatur</b> .....	<b>74</b>
10.1 Störungsmöglichkeiten im Betrieb .....	76
10.1.1 Stromausfall oder Motordefekt.....	76
10.1.2 Lastbühne zu hochgefahren .....	77
10.1.3 Lastbühne zu tief gefahren .....	77
10.1.4 Überlastwarneinrichtung hat ausgelöst.....	78
10.2 Fangvorrichtung hat ausgelöst .....	79
10.3 Instandsetzung .....	80
<b>11 Entsorgung der Maschine</b> .....	<b>80</b>
<b>12 Anhang A Zusammenfassung der Hinweisschilder</b> .....	<b>81</b>
<b>13 Anhang B Eintrag der wiederkehrenden Prüfung</b> .....	<b>83</b>

# 1 Allgemeines

## 1.1 Angaben zur Betriebsanleitung

Diese Betriebsanleitung ist eine wesentliche Hilfe für den **erfolgreichen und gefahrlosen Betrieb** der Maschine.

Die Betriebsanleitung enthält wichtige Hinweise, die Maschine **sicher, sachgerecht und wirtschaftlich** zu betreiben. Ihre Beachtung hilft Gefahren zu vermeiden und die Zuverlässigkeit und Lebensdauer der Maschine zu erhöhen.

Die Betriebsanleitung muss **ständig an der Maschine verfügbar** sein und ist von jeder Person zu lesen und anzuwenden, die mit Arbeiten mit/an der Maschine, z.B.:

- Bedienung, Störungsbehebung im Arbeitsablauf, Entsorgung von Betriebs- und Hilfsstoffen,
- Montage, Instandhaltung (Wartung, Pflege, Instandsetzung) und/oder Transport beauftragt ist.

Die in der Betriebsanleitung auftretenden **Strukturelemente** haben folgendes Aussehen und nachfolgende Bedeutung



### Arbeitssicherheits-Symbol

Dieses Symbol finden Sie bei allen Sicherheitshinweisen, bei denen Gefahr für Leib und Leben von Personen besteht. Beachten Sie diese Hinweise und verhalten Sie sich vorsichtig!



### Achtungs-Hinweis

steht an Stellen, wo besondere Angaben bzw. Ge- und Verbote zur Schadensverhütung gemacht werden, um eine Beschädigung am Gerät zu verhindern.



### Hinweis

steht an Stellen, wo Angaben über die wirtschaftliche Verwendung der Maschine gemacht werden oder auf richtigen Arbeitsablauf hingewiesen wird.

## 1.2 Angaben zur Maschine

Maschinentyp	<b>GEDA® 300 Z</b>
Fabriknummer:	<b>14770 (400 V)</b> <b>16430 (230 V)</b>
Baujahr:	siehe Typenschild der Maschine
Dokumentation Version:	08/2015

### 1.3 **Name und Adresse des Herstellers**

GEDA-Dechentreiter GmbH & Co. KG  
 Mertinger Straße 60  
 86663 Asbach-Bäumenheim  
 Tel.: +49 (0)9 06 / 98 09-0  
 Fax: +49 (0)9 06 / 98 09-50  
 E-Mail: info@geda.de  
 Web: www.geda.de

#### Vertretungen des Herstellers

<b>Niederlassung Bergkamen</b>	<b>Niederlassung Gera</b>
GEDA-Dechentreiter GmbH & Co. KG Niederlassung Nord-West Marie-Curie-Straße 11 59192 Bergkamen-Rünthe Tel. +49(0)2389 9874-32 Fax. +49(0)2389 9874-33	GEDA-Dechentreiter GmbH & Co. KG Niederlassung Ost Ernst-M.-Jahr Straße 5 07552 Gera Tel. +49(0)365 55280-0 Fax. +49(0)365 55280-29
<b>Niederlassung USA</b>	<b>Niederlassung Russland</b>
GEDA USA, LLC 1151 Butler Road USA 77573 League City, Texas Tel. +1(713) 621 7272 Fax. +1(713) 621 7279 Web: www.gedausa.com	GEDA RUS, LLC Yaroslavskoe shosse 42 129337 Moskau Russische Föderation Tel. +7(495) 663 24 48 Fax. +7(495) 663 24 49 Web: www.geda-ru.com
<b>Niederlassung Türkei</b>	
GEDA MAJOR IS VE INSAAT MAKINALARI SAN. TIC. LTD. STI. Semsettin Günaltay Cad. No:224 A Blok K:2 D:5 Tüccarbasi/Erenköy TR-34734 Istanbul/Türkiye Tel.: +90 (216) 478 2108 Fax: +90 (216) 467 3564 Web: www.geda.com.tr	

### 1.4 **Hinweise auf Urheber und Schutzrechte**

Alle Unterlagen sind im Sinne des Urheberrechtsgesetzes geschützt. Die Weitergabe und Vervielfältigung von Unterlagen, auch auszugsweise, sowie eine Verwertung und Mitteilung ihres Inhaltes sind nicht gestattet, soweit nicht ausdrücklich schriftlich zugestanden.

Zuwiderhandlungen sind strafbar und verpflichten zu Schadenersatz. Alle Rechte zur Ausübung von gewerblichen Schutzrechten sind der **Fa. GEDA** vorbehalten.



## 1.5 Hinweise für den Betreiber

Die Betriebsanleitung ist ein wesentlicher Bestandteil der Maschine. Der Betreiber trägt dafür Sorge, dass das Bedienungspersonal diese Richtlinien **zur Kenntnis nimmt**.

Die Betriebsanleitung ist vom Betreiber um **Betriebsanweisungen** aufgrund bestehender **nationaler Vorschriften zur Unfallverhütung** und zum **Umweltschutz** zu ergänzen, einschließlich der Informationen zu Aufsichts- und Meldepflicht zur Berücksichtigung betrieblicher Besonderheiten, z.B. hinsichtlich Arbeitsorganisation, Arbeitsabläufen und eingesetztem Personal.

Neben den im Verwenderland sowie an der Einsatzstelle geltenden verbindlichen **Regelungen zur Unfallverhütung und zum Arbeitsschutz**, sind auch die anerkannten fachtechnischen Regeln für sicherheits- und fachgerechtes Arbeiten zu beachten.

Der Betreiber hat das Bedienungspersonal zum Tragen von **persönlicher Schutzausrüstung** zu verpflichten insofern die örtlichen Bestimmungen dies vorsehen.

**Erste-Hilfe-Einrichtungen** (Verbandskasten etc.) sind in greifbarer Nähe aufzubewahren!

Der Betreiber/Benutzer der Maschine darf **keine Veränderungen, An- oder Umbauten** an der Maschine, die die Sicherheit beeinträchtigen können, ohne Genehmigung des Herstellers vornehmen! Dies gilt auch für den Einbau und die Einstellung von Sicherheitseinrichtungen sowie für das Schweißen an tragenden Bauteilen.

Zur Verwendung kommende **Ersatz- und Verschleißteile** müssen den von der **Fa. GEDA** festgelegten technischen Anforderungen entsprechen. Dies ist bei **Originalersatzteilen** gewährleistet.

Setzen Sie für die in diesem Handbuch beschriebenen Tätigkeiten nur **qualifiziertes und/oder unterwiesenes Personal** ein. Zuständigkeiten des Personals für das Bedienen, Warten und Instandsetzen sind klar festzulegen! Das gesetzlich zulässige Mindestalter ist zu beachten!

## 1.6 **Bestimmungsgemäße Verwendung**

Der Zahnstangenaufzug **GEDA 300 Z** ist ein Bauaufzug, der vorübergehend errichtet wird und

- der ausschließlich zum Aufbau von Gerüsten als auch mit Zusatzausrüstung (Etagensicherungstüren) zur Beförderung von Gütern bei Bauarbeiten bestimmt ist.
- erst nach Montage der Etagensicherungstüren an jedem Übertritt zum Gebäude bzw. Gerüst in Betrieb genommen werden darf.
- nur bis zu einer Windgeschwindigkeit von 72 km/h (20 m/sec. ≈ Windstärke 7-8 nach Beaufort-Skala) betrieben werden darf.
  - bei höheren Windgeschwindigkeiten ist die Bühne am Boden zu parken und außer Betrieb zu nehmen.
- der im Betrieb nur außerhalb des abgesperrten und gekennzeichneten Gefahrenbereiches mit der Bodensteuerung - und/oder oberhalb der 2m- Sicherheitshöhe von der Etagensteuerung aus bedient werden darf.

Die Angaben im Kapitel 4.3.6, „Technische Daten“, sind zu beachten und einzuhalten.

Eine andere oder darüber hinausgehende Benutzung gilt als nicht bestimmungsgemäß.

Für hieraus resultierende Schäden **haftet allein der Benutzer/Betreiber** der Maschine. Dies gilt ebenfalls für eigenmächtige Veränderungen an der Maschine.

### **Zur bestimmungsgemäßen Verwendung gehören**

- die Einhaltung der vom Hersteller vorgesehenen Montage-, Betriebs- und Instandhaltungsbedingungen (Montage- und Betriebsanleitung).
- die Berücksichtigung von voraussehbarem Fehlverhalten anderer Personen.
- dass die entsprechenden nationalen Vorschriften beachtet werden.



**Der GEDA 300 Z ist für den temporären Einsatz auf Baustellen geeignet. Für andere Einsatzorte bzw. -zwecke ist die schriftliche Zustimmung des Herstellers erforderlich.**

### 1.6.1 Anforderungen an das Montagepersonal

Die Maschine darf nur von befähigten Personen montiert, bedient und Instand gehalten werden, die aufgrund ihrer Ausbildung oder Kenntnisse und praktischen Erfahrung die Gewähr für eine sachgerechte Handhabung bieten und über die die bestehenden Gefahren im Umgang mit dem Bauaufzug unterrichtet sind. Diese Personen müssen vom Unternehmer zum Montieren, Demontieren und Instandhalten bestimmt sein.

### 1.6.2 Bedienungspersonal

Die Maschine darf nur von den Personen bedient werden, die aufgrund ihrer Ausbildung oder Kenntnisse und praktischen Erfahrung die Gewähr für eine sachgerechte Handhabung bieten.

Diese Personen müssen

- vom Unternehmer zum Bedienen bestimmt sein.
- entsprechend eingewiesen und über die Gefahren unterrichtet sein.
- mit der Montage- und Betriebsanleitung vertraut sein.
- nationale Regeln beachten

### 1.6.3 Sachwidrige Verwendung

- Die Personenbeförderung ist verboten!
- Das Mitfahren in der Lastbühne ist ausschließlich zum Durchführen von Montage- und Wartungsarbeiten von hierfür befähigten Personen erlaubt. Für diese Arbeiten sind besondere Maßnahmen erforderlich.
- Stirnseitige Absturzsicherung verwenden.
- Zur Montage darf die Bedienung nur mit der Montagesteuerung von der Lastbühne aus erfolgen.
- Der **300 Z** ist nicht für permanenten Aufbau konzipiert.
- Der **300 Z** darf nicht freistehend (ohne Verankerung) aufgebaut werden.
- Personen ohne Einweisung an der Maschine, nicht mit der Betriebsanleitung vertraut sind oder Kinder dürfen den nicht bedienen.

#### **Folgen bei nicht bestimmungsgemäßem Einsatz des Gerätes**

- Gefahren für Leib und Leben des Benutzers oder Dritter.
- Beschädigung der Maschine und anderer Sachwerte.

## 2 Allgemeine Sicherheitsinformationen

Die Maschine ist nach dem Stand der Technik und den anerkannten sicherheitstechnischen Regeln konstruiert und gebaut. Dennoch können bei der Verwendung Gefahren für das Personal oder Dritte bzw. Schäden an der Maschine und anderen Sachwerten entstehen, z.B. wenn die Maschine:

- von nicht geschultem oder nicht eingewiesenem Personal bedient wird,
- nicht bestimmungsgemäß eingesetzt wird,
- unsachgemäß montiert, bedient und gewartet wird.

Angebrachte Hinweis- und Warnschilder müssen beachtet werden!

### **Folgen bei Nichtbeachtung der Sicherheitshinweise**

Die Nichtbeachtung der Sicherheitshinweise kann sowohl eine Gefährdung für Personen als auch für Umwelt und Maschine zur Folge haben. Die Nichtbeachtung kann zum Verlust jeglicher Schadensersatzansprüche führen.

### 2.1 Restgefahren

Auch bei Beachtung aller Sicherheitsbestimmungen verbleiben beim Umgang mit der Maschine gewisse Restgefahren.

Alle, die an und mit der Maschine arbeiten, müssen diese Gefahren kennen und die Anweisungen befolgen, die verhindern, dass diese Restrisiken zu Unfällen oder Schäden führen.



#### **Vorsicht**

- Sicherheitsaufkleber nicht entfernen, unleserlich gewordene Sicherheitshinweise ersetzen.
- Gefährdung durch Herunterfallen von unsachgemäß gesicherter Ladung.
- Gefährdung durch hohe Windgeschwindigkeiten > 72 km/h.
- Gefährdung durch Betreten und Verlassen der Bühne.
- Gefährdung durch Beschädigung der Lastaufnahmemittel.
- Gefährdung beim Arbeiten an der elektrischen Anlage.
- Gefährdung durch Störung in der Steuerung.
- Verletzungen durch unkoordiniertes Arbeiten.

## 2.2 **Sicherheitshinweise für das Bedienungspersonal**

Die Betriebsanleitung muss ständig **am Einsatzort der Maschine** griffbereit sein.

Die Maschine darf nur in technisch einwandfreiem Zustand sowie **bestimmungsgemäß, sicherheits- und gefahrenbewusst** unter Beachtung dieser Betriebsanleitung benutzt werden! Insbesondere Störungen, welche die Sicherheit beeinträchtigen können, müssen umgehend beseitigt werden!

Die Maschine darf außerdem nur betrieben werden, wenn alle **Sicherheitseinrichtungen vorhanden und funktionsfähig** sind!

Mindestens **einmal pro Arbeitstag** die Maschine auf äußerliche erkennbare Schäden und Mängel prüfen! Eintretene Veränderungen (einschließlich Veränderungen des Betriebsverhaltens) sofort der zuständigen Stelle/Person melden. Maschine gegebenenfalls sofort stillsetzen und sichern! Die **Zuständigkeiten** für die unterschiedlichen Tätigkeiten im Rahmen des Betriebes, der Wartung und Instandhaltung der Maschine müssen klar festgelegt sein und eingehalten werden. Nur so können Fehlhandlungen besonders in Gefahrensituationen vermieden werden.

Die einschlägigen **Unfallverhütungsvorschriften** sowie die sonstigen allgemeinen anerkannten sicherheitstechnischen und arbeitsmedizinischen Regeln sind einzuhalten.

Der Bediener ist verpflichtet, **persönliche Schutzausrüstung** zu tragen, soweit die örtlichen Bestimmungen dies vorsehen.

Bei allen Arbeiten, die den Betrieb, die Umrüstung und die Einstellung der Maschine und seiner Sicherheitseinrichtungen betreffen, sind **Ein- und Ausschaltvorgänge, sowie die Notabschaltung** gemäß der Betriebsanleitung zu beachten.

## 2.3 **Sicherheitshinweise zum Transport**

Melden Sie **Transportschäden** und/oder **fehlende Teile** sofort dem Lieferanten.

Tragen sie während der Transportarbeiten **Schutzhelme, Sicherheitsschuhe** und **Schutzhandschuhe!**

Treten sie **niemals unter schwebende Lasten!**

Verwenden Sie für den Transport zum Aufstellort ausschließlich **geeignete, genormte und geprüfte Hebezeuge** Gabelstapler, Kran) und Anschlagmittel (Rundschlinge, Hebebänder, Anschlagseile, Ketten).

Berücksichtigen Sie bei der Auswahl der Hebezeuge und Anschlagmittel stets die **maximalen Traglasten!**

**Abmessungen und Gewichte** entnehmen Sie bitte den Kapiteln Technischen Daten (4.3.6) und Platzbedarf (4.5).

Nur sorgfältig **demontiertes, verpacktes und verzurrtes Gerät** verladen und transportieren.

Achten Sie stets darauf, dass die Maschine **schlag- und stoßfrei transportiert** wird.

Beachten sie **Bildzeichen auf den Verpackungen.**

Nur an den **gekennzeichneten Anschlagpunkten** anschlagen.

Zu transportierende Lasten stets **gegen Umfallen oder Umkippen sichern!**

## 2.4 **Sicherheitshinweise zum Betrieb**

Die Maschine nur in **technisch einwandfreiem Zustand sicherheits- und gefahrenbewusst** unter Beachtung der Betriebsanleitung **benutzen**.

Bei **Arbeitsunterbrechung** Maschine am **Hauptschalter ausschalten** und gegen Einschalten mit Vorhängeschloss sichern.  
Die Maschine grundsätzlich **gegen unbefugtes Benutzen sichern** (stromlos machen)!

In Situationen, die eine **Gefahr für das Bedienungspersonal** oder die Maschine bedeuten, kann durch Drücken des **NOT- AUS-** Tasters die Maschine stillgesetzt werden.

Maschine bei Windgeschwindigkeiten >72 km/h stillsetzen und nach unten fahren. (Windstärke 7-8, Wind bricht Zweige von den Bäumen, erschwert erheblich das Gehen!)

Es dürfen sich keine Personen unter der Maschine aufhalten. Bauseits ist für eine geeignete Absperrung des Gefahrenbereiches zu sorgen. An Ladestellen müssen ab 2,0 m Absturzhöhe Absturzsicherungen vorhanden sein, die ein Abstürzen von Personen verhindern. (Etagensicherungstüren montieren.)

## 2.5 **Sicherheitshinweise Wartung, Instandhaltung und Störungsbeseitigung**

Das **Bedienungspersonal** ist vor Beginn über die Durchführung von Sonder- und Instandhaltungsarbeiten zu **informieren**.

Vorgeschriebene oder in der Betriebsanleitung angegebene **Fristen** für wiederkehrende **Prüfungen/Inspektionen** sind einzuhalten.

Der **Instandhaltungsbereich** ist, soweit erforderlich, weiträumig **abzusichern!**

Grundsätzlich vor allen Wartungsarbeiten die Maschine

- Entladen,
- mit dem Hauptschalter ausschalten.

Alle **Wartungs- und Instandhaltungsarbeiten** sind nur bei **ausgeschaltetem Hauptschalter** bzw. **ausgestecktem Netzstecker** zulässig. Manuelle Eingriffe bei laufender Maschine können schweren Unfällen führen und sind deshalb verboten. Ist das **Einschalten der Maschine während** solcher Tätigkeiten erforderlich, so darf dies nur unter Einhaltung **besonderer Sicherheitsmaßnahmen** erfolgen.



**Weitere Hinweise zur Wartung / Wartungsfristen / Instandhaltung finden Sie in den Kapiteln 9 und 10**

Wurde die Maschine für diese Tätigkeiten komplett ausgeschaltet, so muss sie gegen unerwartetes Wiedereinschalten gesichert werden:

- **Not-AUS**-Taster betätigen,
- **Hauptschalter** mit einem Bügelschloss **abschließen und**
- Am Schaltkasten (Hauptschalter) ein Warnschild anbringen.

Störungen, die die Sicherheit beeinträchtigen können, umgehend beseitigen.

Zur Durchführung von **Wartungs- und Instandhaltungsarbeiten** ist eine der Arbeit angemessene **Werkstattausrüstung** unbedingt erforderlich. Bei Wartungsarbeiten in großer Höhe sind Absturzsicherungen zu tragen! Alle Griffe, Geländer und die Bühne frei von Verschmutzung halten.

Bei Arbeiten unter der Bühne ist diese durch geeignete Mittel abzusichern (z.B. Bolzen, Mastklammern usw.)



Die Maschine, und hier insbesondere Anschlüsse und Verschraubungen, sind zu Beginn der Wartung/Reparatur von Öl, Betriebsstoffen, Verschmutzungen und Pflegemittel zu **reinigen**. Es dürfen keine aggressiven Reinigungsmittel verwendet werden. Bei Wartungs- und Instandhaltungsarbeiten müssen **gelöste Schraubverbindungen** in den erforderlichen **Drehmomenten** stets wieder **festgezogen** werden!

Schutzeinrichtungen nicht verändern, entfernen, umgehen oder überbrücken.

Ist die **Demontage von Sicherheitseinrichtungen** beim Warten und Reparieren erforderlich, hat unmittelbar nach Abschluss der Wartungs- und Reparaturarbeiten die Montage und **Überprüfung** der Sicherheitseinrichtungen zu erfolgen!

Keine Veränderungen, An- oder Umbauten an der Maschine vornehmen. Dies gilt auch für den Einbau und die Einstellung von Sicherheitseinrichtungen wie z.B. Endschaltern.

Beschädigte bzw. entfernte Hinweis- und Warnschilder sowie Sicherheitsaufschriften umgehend erneuern.

Für die sichere und umweltschonende Entsorgung von Betriebs- und Hilfsstoffen sowie Austauschteilen ist zu sorgen (siehe auch Kapitel 11)



**Die voran beschriebenen Sicherheitsmaßnahmen gelten ebenfalls für Tätigkeiten im Rahmen von Störbeseitigungen.**

## 2.6 *Sicherheit bei Arbeiten an der Elektrik*

Bei **Störungen an der elektrischen Anlage** der Maschine ist diese sofort mit dem **Hauptschalter auszuschalten** und mit einem Schloss zu sichern bzw. am Netzstecker auszustecken!

Arbeiten an elektrischen Ausrüstungen der Maschine dürfen nur durch **Elektrofachkräfte** entsprechend den elektrotechnischen Regeln vorgenommen werden! Nur Elektrofachkräfte dürfen Zugang zur Elektrik der Maschine haben und Arbeiten an dieser ausführen. Halten Sie die **Schaltkästen stets verschlossen**, sobald diese unbeaufsichtigt sind.

**Niemals an spannungsführenden Teilen arbeiten! Anlageteile an denen Inspektions-, Wartungs- und Reparaturarbeiten** durchgeführt werden, müssen **stromlos geschaltet** sein. Betriebsmittel, mit denen freigeschaltet wurde, sind gegen unbeabsichtigtes oder selbsttätiges Wiedereinschalten zu sichern (Sicherungen wegschließen, Trennschalter blockieren usw.). Die freigeschalteten elektrischen Bauteile müssen zuerst auf Spannungsfreiheit geprüft, dann geerdet und kurzgeschlossen sowie benachbarte unter Strom stehende Bauteile isoliert werden.

Sollten **Arbeiten an spannungsführenden Bauteilen** (nur in Ausnahmesituationen) erforderlich sein, ist eine **zusätzliche Person** hinzuzuziehen, die im Notfall den **NOT-AUS-** Taster oder Hauptschalter betätigt. Nur spannungsisoliertes Werkzeug verwenden!

Bei Reparaturen ist darauf zu achten, dass **konstruktive Merkmale** nicht sicherheitsmindernd **verändert** werden. (z. B. Kriech- und Luftstrecken sowie Abstände dürfen durch die Isolierungen nicht verkleinert werden).

Die einwandfreie **Erdung** des elektrischen Systems muss durch ein **Schutzleitersystem** gewährleistet sein.

## 3 Prüfungen



**Prüfungen vor Inbetriebnahme, wiederkehrende Prüfungen sowie Zwischenprüfungen sind nach nationalen Vorschriften durchzuführen.**

Bei den Prüfungen werden die sicherheitstechnisch relevanten Merkmale der Maschine auf Zustand, Vorhandensein und Funktion durch geeignete Verfahren geprüft. Geeignete Verfahren sind:

- Sichtprüfungen
- Funktions- und Wirksamkeitsprüfungen
- Prüfungen mit Mess- und Prüfmitteln

Für jede Prüfung sind Prüfumfang, Prüffart, Prüffristen und die zur Durchführung der Prüfung berechtigten Personen durch den Betreiber zu definieren.

Prüffart	Prüfung
Prüfung durch Unterwiesene	Einfache Sicht- und Funktionskontrollen mit wenigen Prüfschritten und einfacher Bewertung
Prüfung durch befähigte Person	Prüfung aufgrund besondere Anlässe / Schäden wie z.B. <ul style="list-style-type: none"> <li>- Montage</li> <li>- Instandhaltung</li> <li>- Naturereignisse</li> </ul>
Prüfung durch zugelassene Überwachungsstelle (Sachverständiger)	Wiederkehrende Prüfung bei überwachungspflichtigen Anlagen / Maschinen. Prüfung entsprechend nationaler Vorschriften

### 3.1 *Dokumentation der Ergebnisse*

Der Betreiber hat die Ergebnisse der Prüfungen zu dokumentieren. Die Dokumentation muss über einen angemessenen Zeitraum – mindestens jedoch über die Lebenszeit der Maschine aufbewahrt werden.

- Die Ergebnisse der wiederkehrenden Prüfung können schriftlich im Anhang dieser Anleitung festgehalten werden.
- An der Maschine ist ein Nachweis über die Durchführung der letzten Prüfung anzubringen.

### 3.2 **Prüfungen vor Erstinbetriebnahme**

#### **Werkseitige Prüfungen**

**Folgende Prüfungen wurden bereits werkseitig durchgeführt:**

- Dynamische Prüfung mit 1,1facher Nutzlast.
- Elektrische Prüfungen nach EN 60204.
- Funktionsprüfungen.

### 3.3 **Prüfungen nach der Montage / täglich vor Betriebsbeginn**

Zur Gewährleistung der Sicherheit beim Umgang mit der Maschine ist der Wärter / die vom Betreiber bestimmte Person verpflichtet eine tägliche Kontrolle bestimmter Maschinenbereiche / -teile durchzuführen.

Erkannte Mängel sind umgehend dem Vorgesetzten zu melden und zu beseitigen. Die Beseitigung von Mängeln hat ausschließlich durch eine Fachkraft für Wartung- und Instandsetzung zu erfolgen.

Sichtkontrollen sind immer vor den Funktionskontrollen durchzuführen. Bis zur Beseitigung der Mängel ist der Betrieb untersagt.

#### **Nachfolgende Punkte sind täglich zu kontrollieren**

- Sicherheitskontrolle vor Arbeitsbeginn  
→ siehe Kapitel „Betrieb“ in der Betriebsanleitung
- Kabeltopf reinigen (im Winter Schnee- und Eisfrei halten).
- Arbeitsbereich um die Maschine frei und sauber halten.

**Prüfungen nach jedem Aufbau → siehe Kapitel 6.6**

### 3.4 **Wiederkehrende Prüfungen**

Wiederkehrende Prüfungen sind nach nationalen Regeln durchzuführen.



**GEDA empfiehlt eine wiederkehrende Prüfung mindestens jährlich durchzuführen. Bei erhöhter Beanspruchung (z.B. Mehrschichtbetrieb) ist in kürzeren Abständen zu prüfen.**

### 3.5 Dynamische Prüfungen

#### Mit leerer Bühne/Fahrkorb


- Fangtest nach jedem Aufbau.
- Fangtest nach Wartungsplan.
- Fangtest nach Austausch der Fangvorrichtung

#### Mit beladener Bühne/Fahrkorb

- Fangtest vor Erstinbetriebnahme (siehe Kapitel 3.2)
  - Fangtest bei wiederkehrenden Prüfungen (siehe nationale Regeln).
- Wir empfehlen bei der wiederkehrenden Prüfung den Fangtest mit Nennlast (siehe max. Tragfähigkeit) beladener Bühne durchzuführen.



**Der Fangtest mit Nennlast beladener Bühne/Fahrkorb darf nur von befähigten bzw. sachverständigen Personen durchgeführt werden!**

	<b>WARNUNG</b>
	<p><b>Verletzungsgefahr</b> Fangvorrichtung auf Beschädigung prüfen Nach <b>jedem</b> Fangtest muss die Fangvorrichtung auf Beschädigungen kontrolliert werden. Sind Beschädigungen an der Fangvorrichtung erkennbar, ist die Fangvorrichtung umgehend zu ersetzen. Der Betrieb der Maschine ist bis dahin verboten. Reparaturen an Fangvorrichtungen dürfen ausschließlich nur vom Hersteller durchgeführt werden.</p>

- Überlasteinstellung prüfen.
- Funktionstest der Motorbremse.
- Bremsweg prüfen (siehe Kapitel 9.2).

### 3.6 Statische Prüfungen

Durchführung siehe nationale Regeln.

#### **Eurasische Wirtschaftsgemeinschaft und Ukraine**

- Bühne ca. 1 m hoch fahren, mit 150 % der Nennlast mittig beladen.
- Abstand zwischen jeder Bühnenecke und Boden messen und Werte notieren.
- Nach 15 Minuten die Messung wiederholen, es dürfen keine bleibenden Verformungen entstehen.

### 3.7 **Prüfungen nach extremen Wetterbedingungen**

#### **Sonderprüfung nach Temperaturen - 40° C [-40° F]**

##### **HINWEIS:**

Ist unklar, ob die Temperatur tiefer als – 40°C [-40° F] lag, so ist zur erneuten Inbetriebnahme so zu verfahren, als ob die Temperatur erreicht wurde. Vor der Durchführung der Sonderprüfung müssen die Temperaturen mindestens 3 Stunden über -30°C [-22° F] liegen.

- Aufzug von Eis und Schnee befreien.
- Hauptschalter einschalten (grüne Leuchte leuchtet).
- Alle NOT-AUS Taster drücken und anschließend wieder entriegeln.
- Alle Türen / Zugänge / Stege / Klappen prüfen.
- Alle Endschalter auf Gängigkeit prüfen.

##### **GEFAHR:**

Sind Risse, lose Teile / lose Verschraubungen erkennbar, ist umgehend der Vorgesetzte zu verständigen. Weiteres Vorgehen mit diesem abklären. Bei der Probefahrt nicht über die Risse, lose Teile / lose Verschraubungen hinaus fahren. Zur Bodenstation zurückkehren. Sicherheitstechnische Überprüfung des Aufzugs durch eine befähigte Person. Die sicherheitstechnische Überprüfung nach erkennbaren Rissen / losen Teilen / losen Verschraubungen muss auch die Überprüfung des Fundamentes und der Wandverankerungen beinhalten. Bis zur erfolgreichen Wiederherstellung des sicheren Zustandes ist der Betrieb verboten.

- Bodenstation / Etagen auf offensichtliche Beschädigungen wie lose, verformte oder abgefallene Teile, Risse an Bauteilen und Schweißnähten kontrollieren.
- Probefahrt mit leerer Bühne bis zum Auf-Endschalter:  
Verschraubungen Mast / Leiterteile / Verankerungen auf festen Sitz und Risse an Bauteilen und Schweißnähten prüfen.  
Überlastschutz - sofern vorhanden - prüfen (siehe dort).

#### **Sonderprüfung nach Überflutung**

Beschädigung des Aufzuges durch Auffahren auf überflutete Unterfahrt. Verlust der Stabilität des Fundamentes durch Überflutung.

- Fundament / Puffer prüfen.
- Umwehrgang prüfen.

#### **Sonderprüfung nach Sandsturm**

Beschädigung des Aufzuges durch Verstopfen der Filtermatten der Schaltschränke.

- Filtermatten reinigen.

## 4 Technische Beschreibung

### 4.1 Funktionsbeschreibung

Der **GEDA 300 Z** ist ein senkrecht aufgebauter Zahnstangenaufzug, der zum ausschließlichen Transport von Gerüstteilen, Gütern und Baumaterial eingesetzt wird

- Die Grundeinheit kann mit 0,7 m, 1 m und 2,0 m langen Mastteilen bis zu einer max. Aufbauhöhe von 50 m (230 V) bzw. 100 m (400 V) verlängert werden.
- Zur vollständigen Montage des Bauaufzuges gehören auch die Sicherheitseinrichtungen für die Be- und Entladestellen (siehe Kapitel 6.4).
  - Der Gefahrenbereich mit Ausnahme des Zugangs zur Lastbühne muss abgesperrt und gekennzeichnet werden.
- Die Tragfähigkeit beträgt max. 300kg.
  - Die Maschine ist mit einer Überlasteinrichtung ausgestattet, diese schaltet beim Überschreiten der Tragfähigkeit die Fahrbewegung in beiden Richtungen ab und eine rote Überlastwarnlampe leuchtet am Schaltkasten des Schlittens.
- Die Hubgeschwindigkeit des Aufzuges beträgt mit **230 V- Antrieb** ca. **20m/min.** und mit **400 V- Antrieb** ca. **30m/min.**
- Die untersten 2 m sind besonders Abgesichert.
  - Eine Fahrt ist nur in Totmannsteuerung möglich.
  - Ein Warnton wird in der **AUF-** und **AB- Richtung** ausgesendet.
  - In diesem Bereich kann von der Etagensteuerung aus nicht gefahren werden.
- Der Fahrweg der Bühne wird nach unten durch einen **AB-** Endschalter und nach oben durch einen **AUF-** Endschalter begrenzt.
- Die geschwenkte Bühne unterbricht den Sicherheitskreis. Ein losfahren mit geschwenkter Bühne ist nicht möglich.
- Mit dem Schlüsselschalter am Schaltkasten Schlitten wird von der Montagesteuerung in der Bühne (Schlüssel bleibt eingesteckt) auf Außensteuerung (Schlüssel abgezogen) umgeschaltet.
- Die Bedienung erfolgt mit der Bodensteuerung außerhalb des Gefahrenbereiches - oder oberhalb des 2 m- Sicherheitsbereichs von der Etagensteuerung aus.
  - Eine Automatikfahrt oberhalb des 2 m- Sicherheitsbereichs ist möglich (siehe Kapitel 7.4).
- Die Bühnenöffnung (Rampe) ist elektrisch überwacht und unterbricht beim Öffnen den Sicherheitskreis, sodass die Bühne mit geöffneter Rampe nicht gefahren werden kann.

### **Verwendung als Gerüstmontageaufzug**

Ein besonderer Einsatz ist die Gerüstmontage mit diesem Aufzug, hier wird abwechselnd das Gerüst und der Aufzug montiert (Aufzug und Gerüst befinden sich im Montagezustand).

- Die Bedienung erfolgt mit einer beweglichen Bodensteuerung oder während der Montage nur über die Montagesteuerung in der Bühne.
- Nach Abschluss der Gerüstarbeiten ist der Aufzug abzubauen oder für den weiteren Betrieb auszurüsten (Etagensicherungstüren montieren).



## 4.2 Maschinenausrüstung



1 = Fußteil mit Grundmast

2 = Endschalteranfahrbügel für unterste Beladestelle

3 = Kabeltopf

4 = Rampe

5 = Lastbühne

6 = Montageschutzblech

7 = Mastteile 2 m (1 m, 0,66 m)

8 = Endschalteranfahrbügel für Etagenstopp

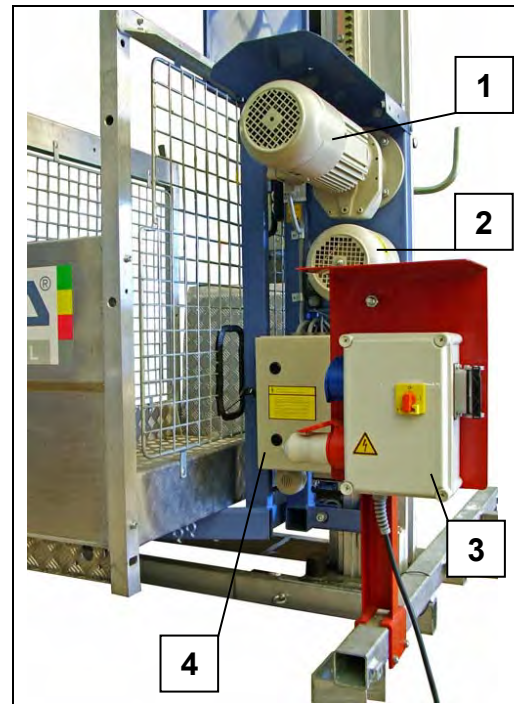
9 = Verankerungsrohre

10 = Schleppkabelführung

11 = Endschalteranfahrbügel für AUF-Endschalter

12 = Schaltkasten mit Hauptschalter

- 1 = Antriebsmotor
- 2 = Fangvorrichtung
- 3 = Schaltkasten mit Hauptschalter
- 4 = Schaltkasten am Schlitten

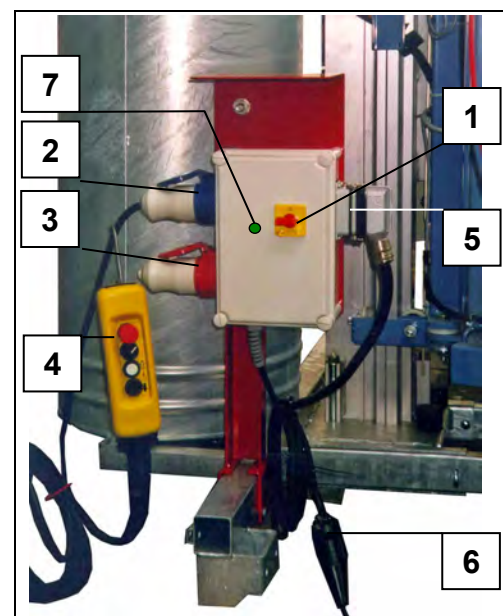


### Schaltkasten mit Hauptschalter

#### Montage

- Halter mit Schaltkasten auf das Fußteil aufstecken und verschrauben.
- Stecker des Schleppkabels, vom Kabeltopf unten kommend, einstecken und Steckdosenbügel schließen.
- Netzstecker mit dem Baustromverteiler verbinden.
- Handsteuerung an der blauen Steckdose einstecken.
- Verbindungsleitung zum Elektromodul der Etagentür bzw. Blindstecker an der roten Steckdose einstecken.

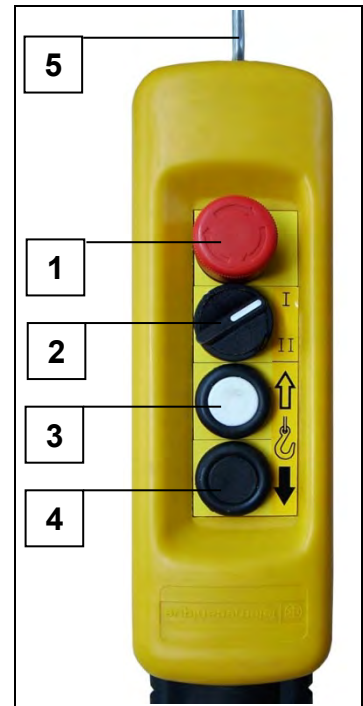
- 1 = Hauptschalter
- 2 = Steckdose (blau, 7-polig) für Handsteuerung
- 3 = Steckdose (rot, 7-polig) für Elektromodul an den Etagen (oder Blindstecker während der Montage)
- 4 = Handsteuerung (Bodensteuerung)
- 5 = Steckdose für Schleppleitung (zum Kabeltopf)
- 6 = Netzstecker
  - Schutzkontaktstecker (230 V 50 Hz)
  - CEE. Stecker 5 x 16 A (400 V 50 Hz)
- 7 = Kontrolllampe Betriebsbereit (nur bei 400 V)



## Handsteuerung / Bodensteuerung

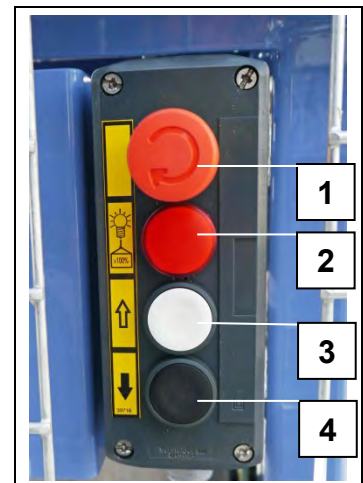
Die Leitung der steckbaren Steuerung ist 5m lang.

- 1 = **NOT- AUS-** Taste
- 2 = **Wahlschalter** HAND (I) - AUTOMATIK (II)
- 3 = **AUF-**Taste
- 4 = **AB-**Taste
- 5 = Aufhängebügel



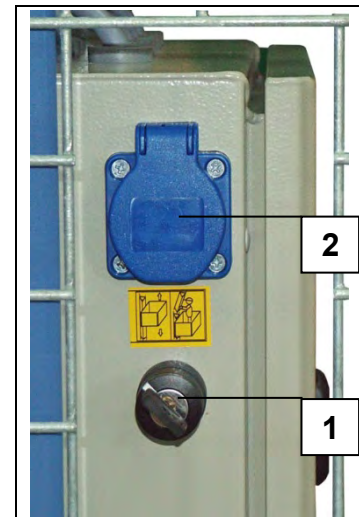
## Montagesteuerung

- 1 = **NOT- AUS-** Taste
- 2 = Kontrolllampe für Überlast
- 3 = **AUF-**Taste
- 4 = **AB-**Taste

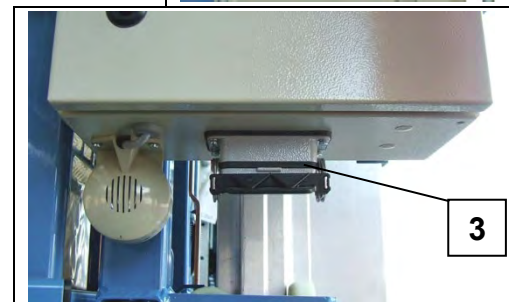


### Schaltkasten Schlitten

- 1 = Schlüsselschalter
  - **Stellung links** Außensteuerung (Handsteuerung/Bodensteuerung und Elektromodule an den Etagen) ist aktiv.
  - **Stellung rechts** Montagesteuerung ist aktiv.
- 2 = Schuko- Steckdose 230V/16Amp.



- 3 = Steckvorrichtung für Schlepleitung



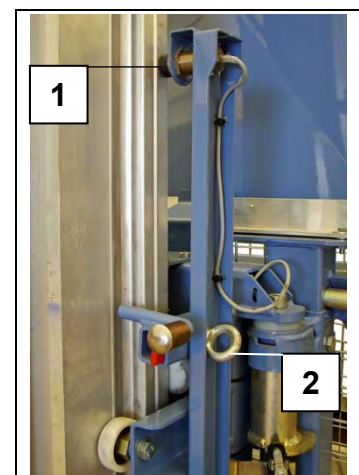
### Überfahrerschutz

Der Überfahrerschutz schaltet während der Montage die Auffahrt ab, bevor das Antriebsritzel aus der Zahnstange am oberen Mastende fährt.



**Der Näherungsschalter kann geringfügig in der Höhe verstellt werden, um die Anhalteposition der Lastbühne auf das Niveau der Haltestelle (Gerüstabene) einzustellen.**

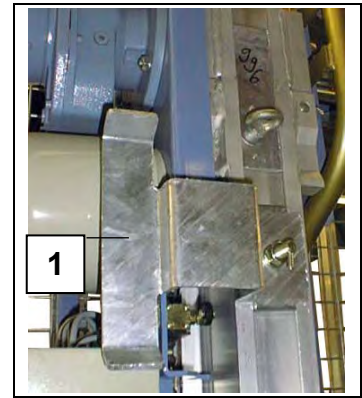
- Lastbühne an der Haltestelle positionieren.
- Ringmutter (2) öffnen und Halter mit Näherungsschalter (1) vertikal zum Mastende verschieben und wieder festschrauben.



**Endschalteranfahrbügel für AUF**

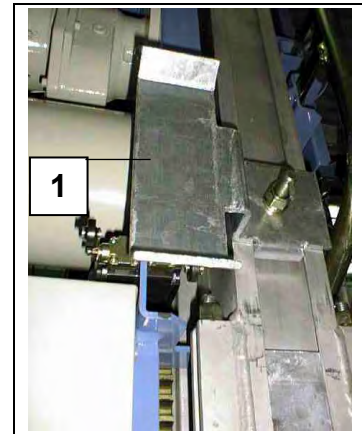
Als obersten Haltepunkt ist ein Endschalteranfahrbügel für AUF (1) zu montieren.

Der Endschalteranfahrbügel für AUF (1) begrenzt die Auffahrt.

**Endschalteranfahrbügel für Etagenstopp**

An jeder Haltestelle kann ein Endschalteranfahrbügel für Etagenstopp (1) gesetzt werden, sodass die Lastbühne auf gleichem Niveau der Etagensicherungstür stoppt.

Der Endschalteranfahrbügel für Etagenstopp (1) unterbricht die Automatikfahrt der Lastbühne.



## 4.3 Ausrüstung als Zubehör

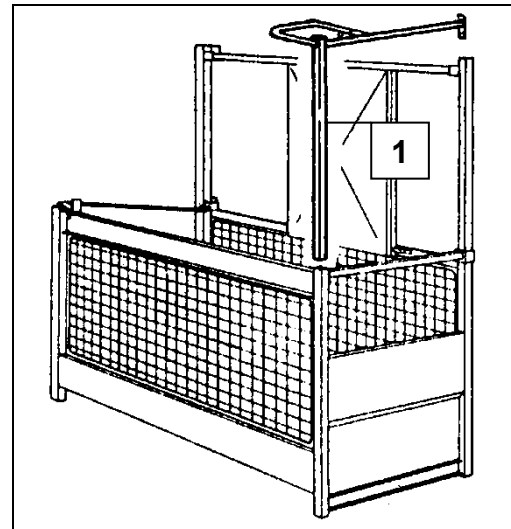
### 4.3.1 Standardaufsteckrahmen zur Lastbühne

1 = Standardaufsteckrahmen zum sicheren Transport von Gerüstteilen

Benötigtes Werkzeug:  
2 Ring- oder Gabelschlüssel SW 13/17  
1 Schraubendreher

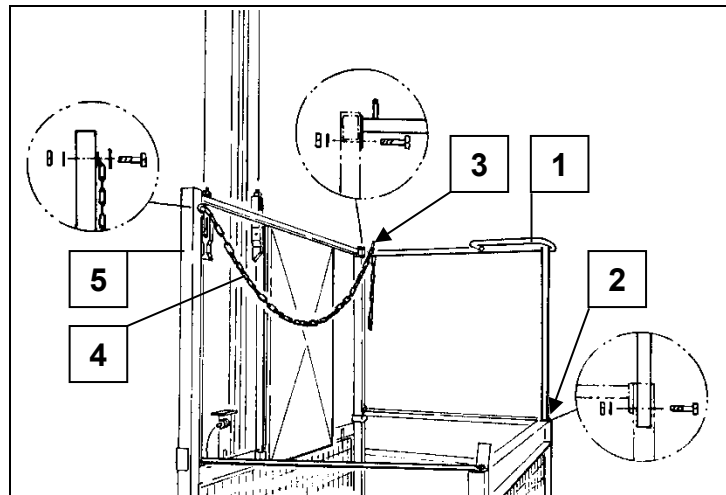
#### Montage

- Kunststoffkappe am Eckholm (2) entfernen.



- Schraube an Querverbindung entfernen und den Aufsteckrahmen (1) in diesen Eckholm (2) stecken und mit dem vorher entfernten Schraubmaterial verschrauben.

- An Eckholm (3) oben Aufsteckrahmen (1) mit mitgelieferter Sechskantschraube M 8 x 55, Scheibe und Mutter verschrauben.



- Kette (4) am linken Eckholm (5) mit Schraube M 8 x 55 in vorgesehener Bohrung  $\varnothing 9$  befestigen (große Scheibe unter Sechskantschraube legen).

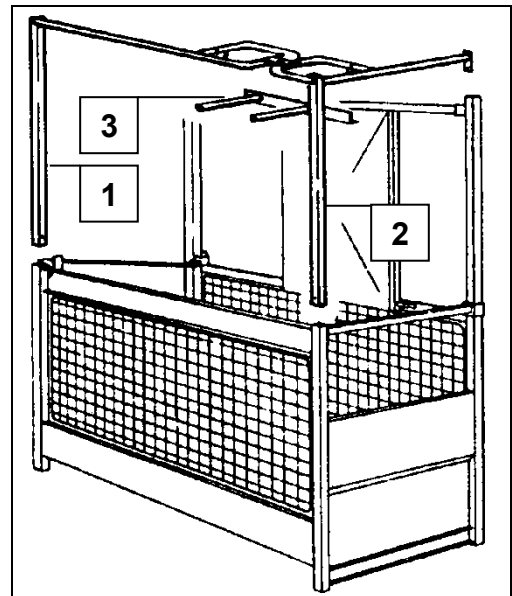
### 4.3.2 Spezialaufsteckrahmen

- 1 + 2 = Spezialaufsteckrahmen zum  
sicheren Transport von  
Gerüstteilen  
3 = Rohrhalter

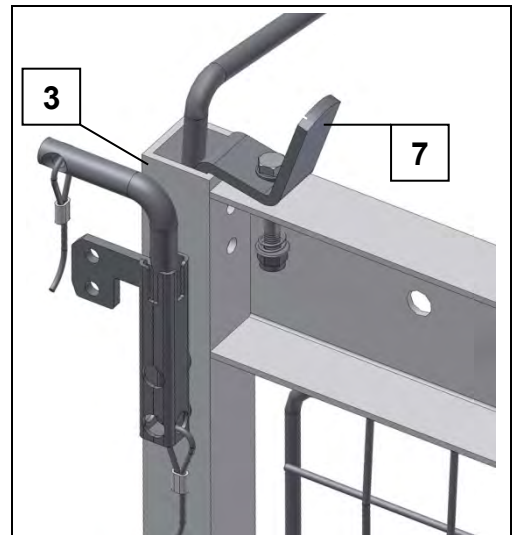
Benötigtes Werkzeug:  
2 Ring- oder Gabelschlüssel SW 13/17  
1 Schraubendreher

#### Montage bei Lastbühne mit Rampe

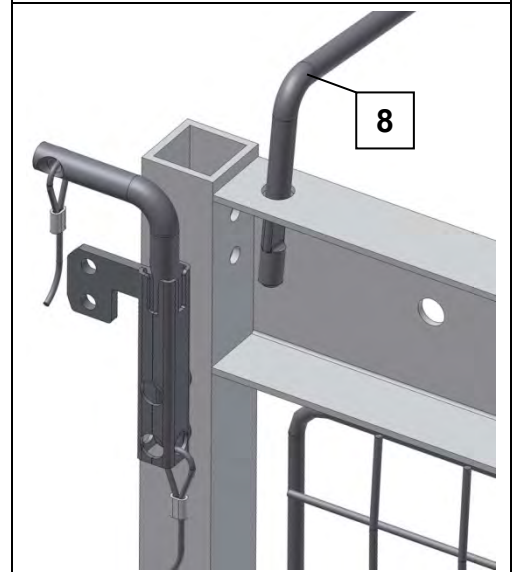
Montage des seitlichen  
Aufsteckrahmens (2) wie in  
Kapitel 4.3.1 beschrieben.



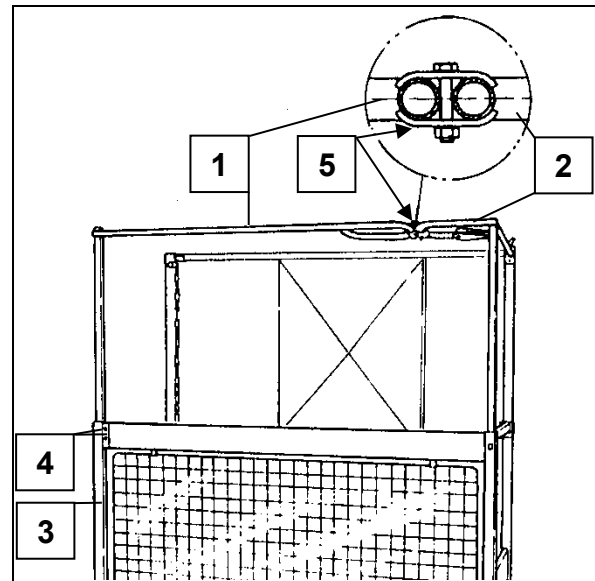
- An rechtem Eckholm (3)  
Hebel (7) für Absturz-  
sicherung demontieren  
(Schraube M 8 mit  
Druckfeder).



- Vorhandene Bohrung (falls zu  
klein) auf Durchmesser 16 mm  
aufbohren.
- Absturzsicherung (8) an der  
Bohrung einhängen.



- Spezialaufsteckrahmen Teil (1) in vorderen Eckholm (3) einstecken und mit zwei mitgelieferten Sechskantschrauben (4) M 8 x 55, Scheiben und Muttern verschrauben (Bohrungen sind vorhanden).
- Spezialaufsteckrahmen Teil (1+2) mit zwei Halbschalen (5) und zwei Sechskantschrauben M 8 x 50, Scheiben und Muttern verschrauben.



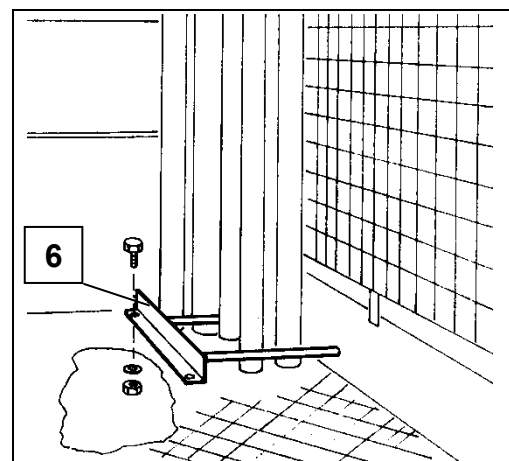
### Montage bei Lastbühne mit Tür

Montage des seitlichen Aufsteckrahmens (2) wie in Kapitel 4.3.1 beschrieben.

- Kunststoffkappe am Eckholm (3) entfernen.
- Obere Türscharnierschrauben (4) am Eckholm (3) entfernen.
- In diesen Eckholm (3) Spezialaufsteckrahmen (1) einstecken, mit Scharnier und mit den beiden vorhandenen Sechskantschrauben, Scheiben und Muttern verschrauben.
- Spezialaufsteckrahmen Teil (1+2) mit zwei Halbschalen (5) und zwei Sechskantschrauben M 8 x 50, Scheiben und Muttern verschrauben.

### Montage Rohrhalter

- Beide Rundstäbe des Rohrhalters (6) in Bohrungen  $\varnothing$  16 mm des stirnseitigen Bodenbleches der Lastbühne einführen.
- Winkel des Rohrhalters (6) mit zwei Sechskantschrauben M 8 x 20, Scheiben und Muttern verschrauben.

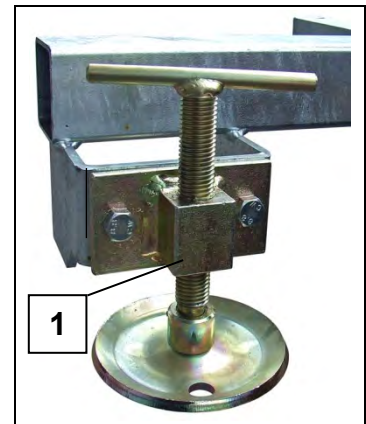




### 4.3.3 Spindel

Spindel zum einfachen Ausrichten des Grundgerätes.

Am Fußteil können drei Spindeln montiert werden.

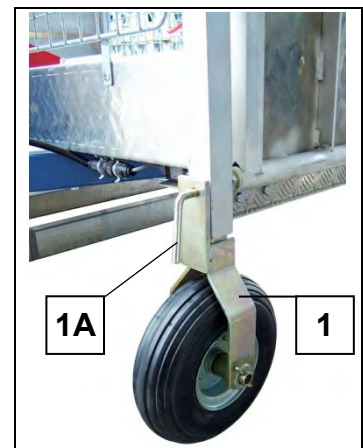


### 4.3.4 Rangierfahrwerk

Das Rangierfahrwerk erleichtert das Rangieren auf der Baustelle bzw. Lagerplatz wenn kein Kran oder Stapler zur Verfügung steht.

#### Rangierfahrwerk montieren

- An beiden Schlittenseitigen Eckpfosten der Lastbühne die Transporträder (1) einstecken und durch Anziehen des Klemmhebels (1A) sichern.
- Bremslufthebel aus der Halterung (Kapitel 9.7) nehmen und in das Gewinde der Bremslüftung einschrauben.
- Lastbühne am Bremslufthebel vorsichtig ablassen.



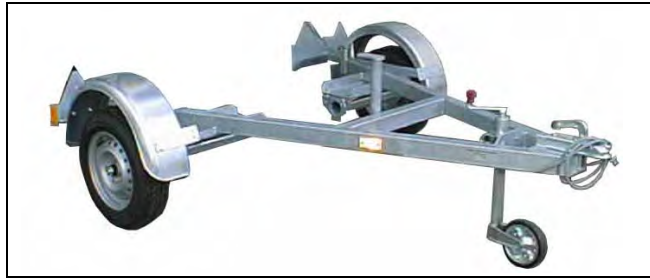
- Grundmast bei betätigtem Bremslufthebel nach hinten kippen, Bremslufthebel loslassen. - Beim Vorkippen steht die Grundeinheit auf den Rädern.
- Nach dem Gebrauch des Hebels diesen wieder in die Halterung zurückstecken, um eine unbefugte Verwendung zu vermeiden.

#### Rangierfahrwerk demontieren

- Aufzug an die vorgesehene Aufbaustelle rangieren und ausrichten.
- Am Boden unter das Fußteil lastverteilende Unterlagen legen.
- Bremslufthebel (Kapitel 9.7) an der Motorbremse vorsichtig betätigen. Das Fußteil fährt aus, bis es den Boden berührt.
- Netzzuleitung am Baustromverteiler einstecken, Handsteuerung am Schaltkasten mit Hauptschalter einstecken und Lastbühne etwas hochfahren.
- An der Grundeinheit beide Transporträder (1) demontieren und verwahren.

### 4.3.5 Einachsanhänger

Für den Straßentransport steht ein spezieller Einachsanhänger zur Verfügung.



Dieser Einachsanhänger kann mit einer Zugöse für **PKW** oder alternativ mit einer Zugöse für **LKW** ausgerüstet werden.



**Der Transport mit dem Einachsanhänger ist in einer eigenen Betriebsanleitung beschrieben.**

### 4.3.6 Kleinbaustromverteiler

**Nur für Maschinen mit 230 V- Antrieb**

Bauaufzüge müssen über einen Baustromverteiler betrieben werden (siehe nationale Vorschriften)

#### Anschluss des Kleinbaustromverteilers

- Stab-Erder (3) in den Boden treiben und mit dem gelb/grünen PE- Leiter des Baustromverteilers verbinden.
- Netzleitung des Baustromverteilers (1) mit dem Netz an der Baustelle verbinden.
- Durch Drücken der Test- Taste die Auslösung des Fehlerstrom-Schutzschalters testen.
- Netzleitung der Grundeinheit (2) am Baustromverteiler einstecken.



#### 4.4 Technische Daten

Tragfähigkeit: Die Maschine ist mit einer Überlasteinrichtung ausgestattet, diese schaltet beim Überschreiten der Tragfähigkeit die Fahrbewegung in beiden Richtungen ab und eine rote Warnlampe leuchtet in der Bühne. Während der Fahrt wird die Überlast nicht gemessen!	300 kg
Verankerungsabstand:	max. 4 m
Abstand der Kabelführungen:	8/4 m
max. überkragende Mastlänge:	3 m
Auslösegeschwindigkeit der Fangvorrichtung:	ca. 35 m/min
Schutzart:	IP54
max. Staudruck: während der Montage (Aufzug und Gerüst) im Betrieb als Bauaufzug außer Betrieb	q = 100N/m <sup>2</sup> (45km/h) q = 250N/m <sup>2</sup> (72km/h) EN12158-1 (Bühne am Boden)
Geräuschemissionswert:	< 78 dB (A)

**4.4.1 Daten mit 230 V- Antrieb**

Spannungsversorgung:	230 V / 50 Hz
Leistung (Antrieb):	1,8 kW
Nennstrom (Antrieb):	10,5 A
Zugkraft des Antriebes:	4500 N
Einschaltdauer (ED)	S3 (60%)
Hubgeschwindigkeit:	20 m/min
max. Aufbauhöhe:	50 m
Gewichte:	
- Grundeinheit	215 kg
- Kabeltopf mit Schleppkabel 25 m	27 kg
- Kabeltopf mit Schleppkabel 50 m	37 kg

**Zubehör**

Kleinbaustromverteiler	8 kg
Kabeltrommel 33m, 3x2,5 mm <sup>2</sup>	8 kg

**4.4.2 Daten mit 400 V- Antrieb**

Spannungsversorgung:	400 V / 50 Hz
Leistung des Antriebes:	2,5 kW
Stromaufnahme:	5,4 A
Zugkraft des Antriebes:	5000 N
Einschaltdauer (ED)	S3 (60%)
Hubgeschwindigkeit:	30 m/min
max. Aufbauhöhe:	100 m
Gewichte:	
- Grundeinheit	215 kg
- Kabeltopf mit Schleppkabel 25 m	36 kg
- Schleppkabel je 25m	+ 12 kg

**Zubehör**

Verlängerungskabel 25 m (400 V/16A)	8,5 kg
Verlängerungskabel 50 m (400 V/16A)	14,5 kg

**4.4.3 Lastbühne**

Lastbühne (Innenmaße 1,40 x 0,75 x 1,80 m)	60 kg
Standardaufsteckrahmen zur Lastbühne	6,5 kg
Spezialaufsteckrahmen zur Lastbühne	14 kg

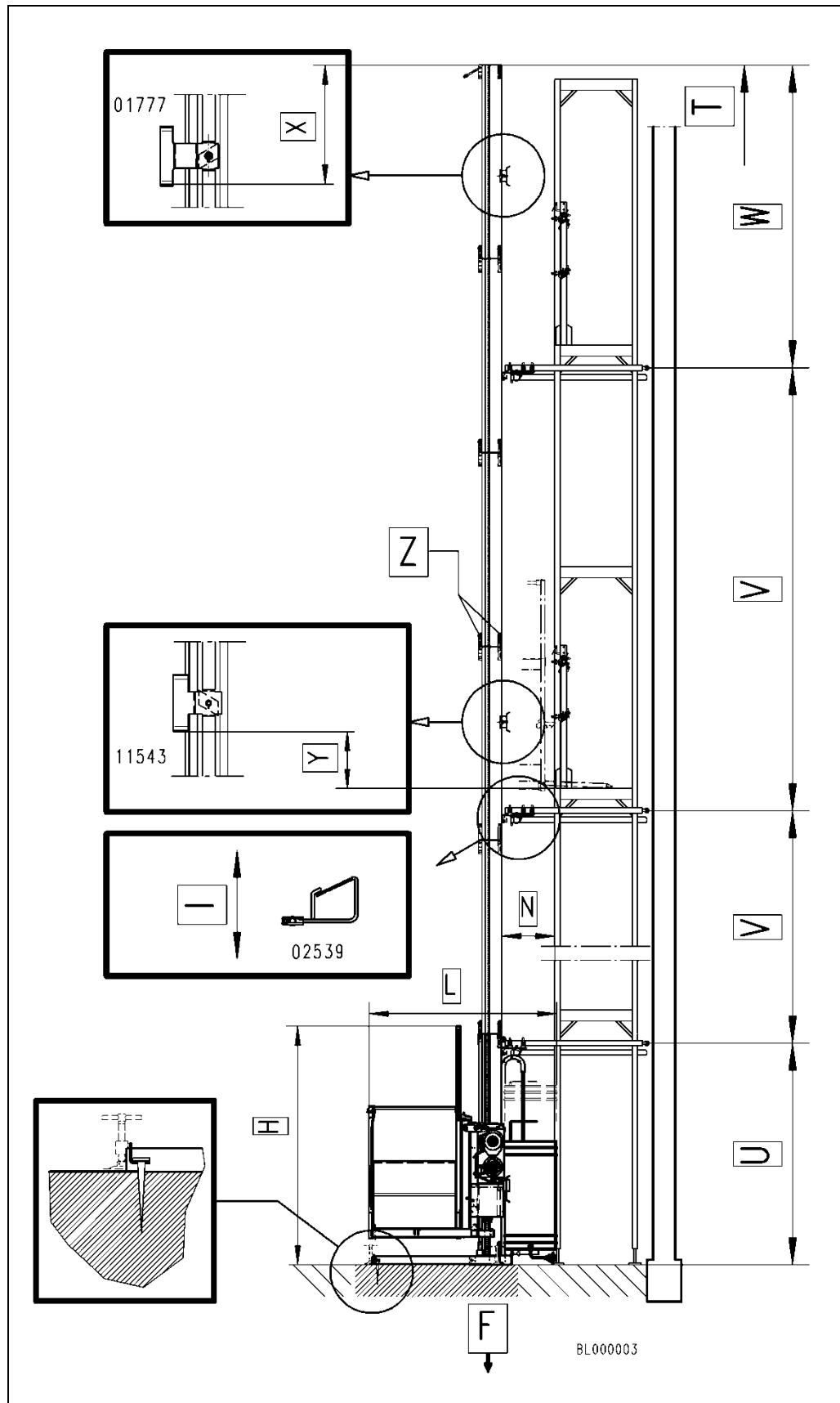
**4.4.4 Verlängerung der Grundeinheit**

Länge eines Mastelements:	0,7 m / 1 m / 2 m
Schraubenanzugskraft:	90 Nm
Alu-Mast 0,7 m	8,5 kg
Alu-Mast 1 m	14 kg
Alu-Mast 2 m	25 kg
Masthalterung	4 kg
Satz Befestigungsrohre für Wandbefestigung	8,4 kg
Schleppkabelführung	1,5 kg
Endschalteranfahrbügel für Etagenstopp	2,6 kg

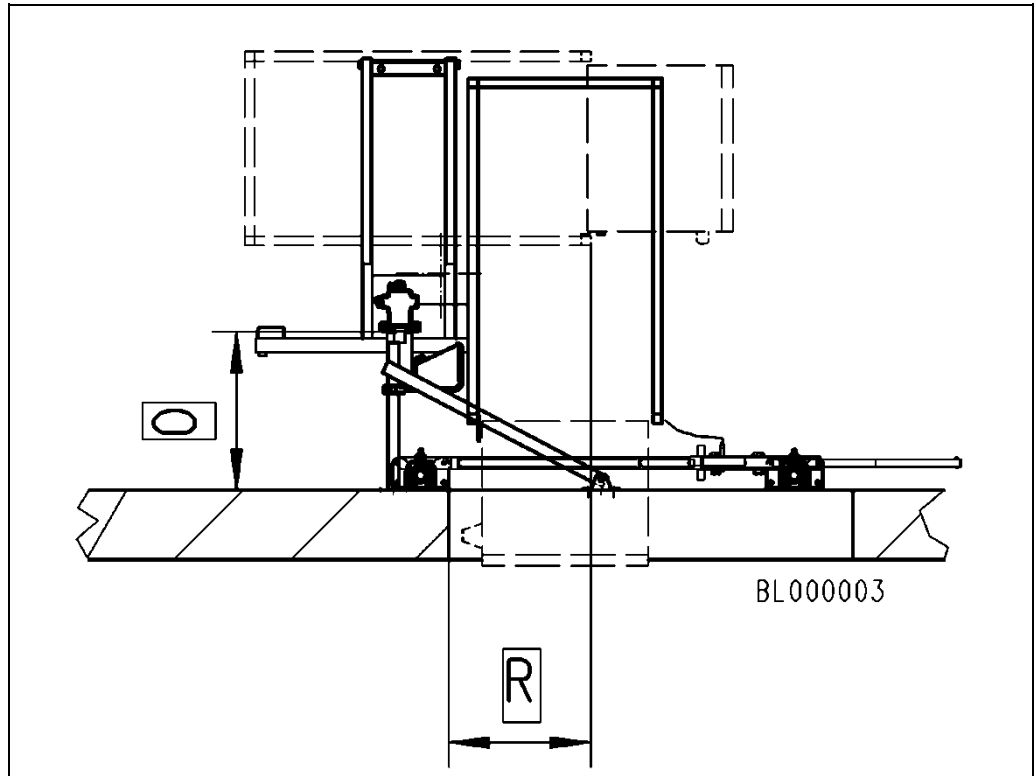
**Zubehör**

Verlängerungskabel 20m für Steuerung (5-polig)	5 kg
--	------

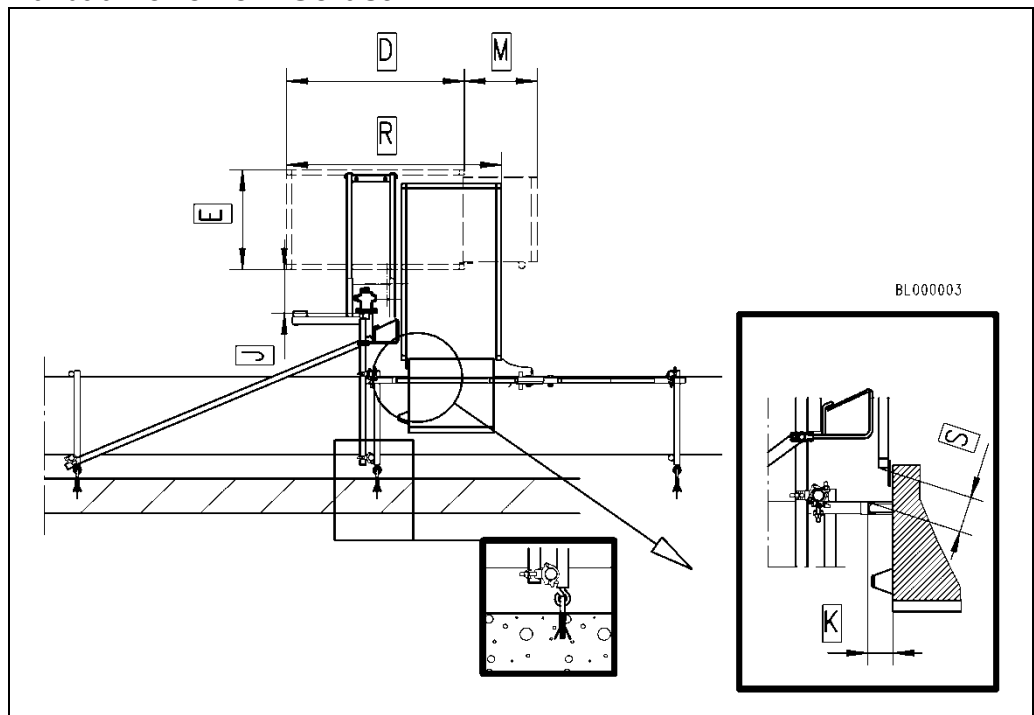
### 4.5 Verankerung und Platzbedarf



**Aufbau vor einer Wand**



**Aufbau vor einem Gerüst**



**Legende**

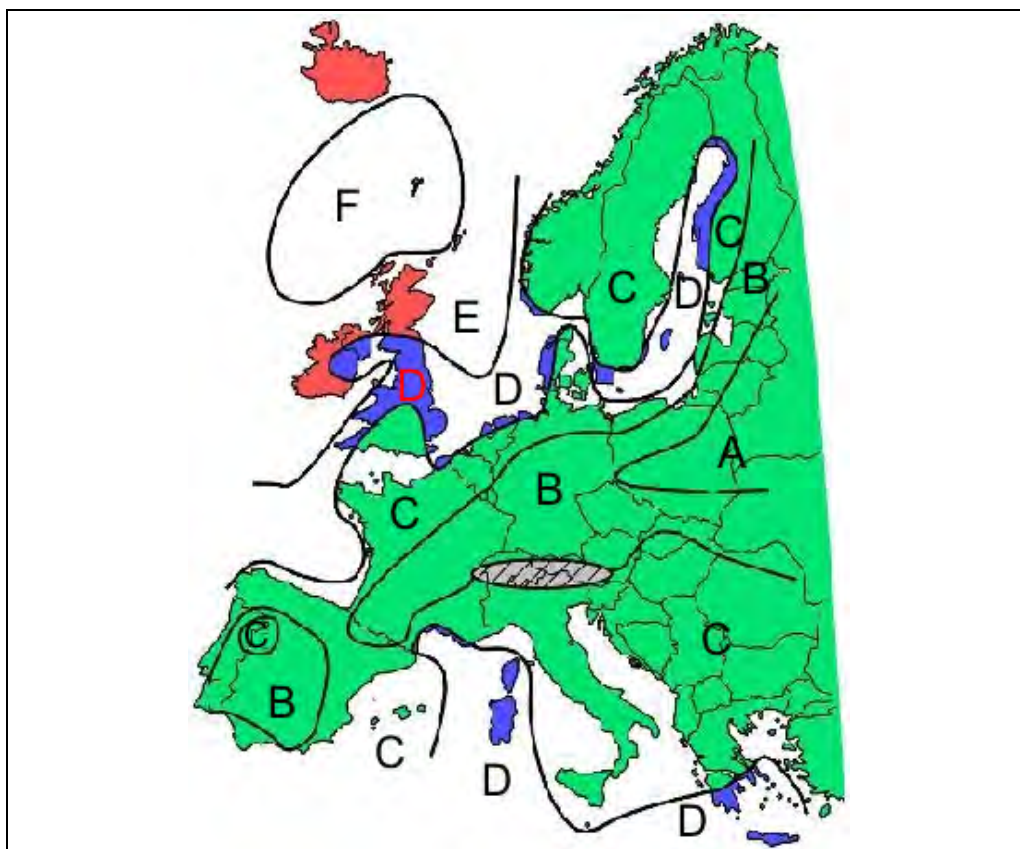
<b>A</b>	Abstand zwischen den Wandbefestigungen	Siehe nachfolgende Verankerungskräfte
<b>B</b>	Abstand mitte Rundrohr Mast zur Wand	Siehe nachfolgende Verankerungskräfte
<b>D</b>	Breite der Lastbühne	1,48 m
<b>E</b>	Tiefe der Lastbühne	0,83 m
<b>H</b>	Höhe der Grundeinheit (mit Montagesteg)	2,15 m
<b>I</b>	Max. Abstand der Kabelführungen	< 8/4 m
<b>J</b>	Abstand Lastbühne zum Mast	0,37 m
<b>K</b>	Abstand Rampe zum Pfosten der Etagensicherungstür	0,1 m
<b>L</b>	Gesamttiefe bis zu Gebäude (Gerüst)	1,7 m
<b>M</b>	Geöffnete Rampe	0,61 m
<b>N</b>	Abstand Mast zum Gerüstpfosten	0,5 m
<b>O</b>	Abstand Mast zum Gebäude	0,68 m
<b>R</b>	Platzbedarf mit geschwenkter Lastbühne	1,8 m
<b>S</b>	Abstand Eckpfoste der geschwenkten Lastbühne zur Etagensicherungstür	≤ 0,15 m
<b>T</b>	Aufbauhöhe	≤ 100 m
<b>U</b>	Höhe der ersten Masthalterung	2-3 m
<b>V</b>	Vertikaler Abstand der übrigen Masthalterungen	≤ 4 m
<b>W</b>	Max. überkragender Mast	≤ 3 m
<b>X</b>	Abstand des AUF-Endschlteranfahrbügels zum Mastende	> 1 m
<b>Y</b>	Abstand vom Etagenboden zum Etagen-Endschalteranfahrbügel	0,6 m
<b>Z</b>	Anzugsmoment der Mastverbindungsschrauben	90 Nm



### Verankerungskräfte

Die Verankerungskräfte sind den nachfolgenden Tabellen, in Abhängigkeit des jeweiligen Standortes (siehe Windkarte), der Aufbauhöhe und Aufbausituation zu entnehmen. Es sind die auftretenden Spitzenkräfte der dargestellten Aufbaugeometrie angegeben, die noch keine Sicherheitsfaktoren enthalten.

Wenn die dargestellte Aufbaugeometrie geändert wird, sind die entsprechenden Verankerungskräfte anzufragen.

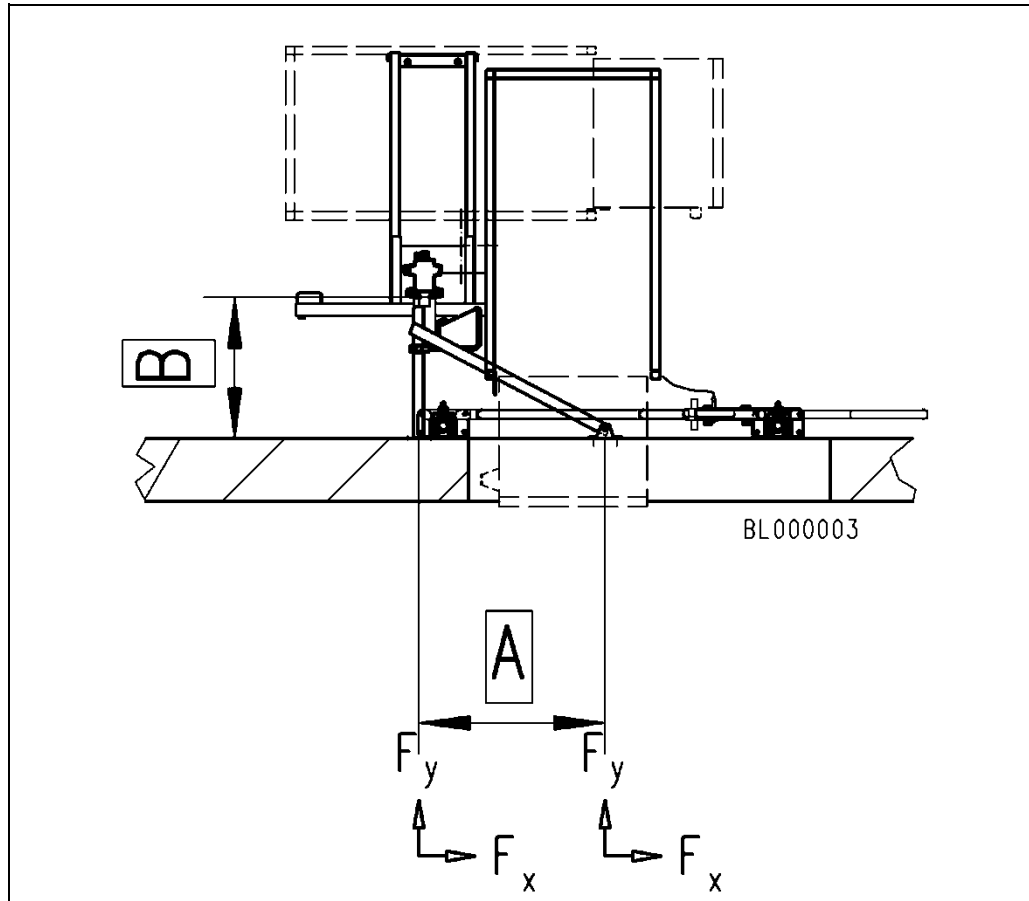


Der Betreiber ist für die Anwendung der richtigen Windregion verantwortlich. Örtliche Gegebenheiten wie:

- Berge, Meeresbuchten, Täler
  - Häuserschluchten, Durchgänge, Bebauungen usw.
- können Windturbulenzen erzeugen und die Notwendigkeit zur Anwendung einer anderen Windregion ergeben.

Aufbauhöhe H [m]	Winddrücke für geographische Regionen [N/m <sup>2</sup> ]			
	A/B	C	D	E
0 < H ≤ 10	544	741	968	1225
10 < H ≤ 20	627	853	1114	1410
20 < H ≤ 50	757	1031	1347	1704
50 < H ≤ 100	879	1196	1562	1977
100 < H ≤ 150	960	1306	1706	2159

Bei Aufbau vor einer Wand

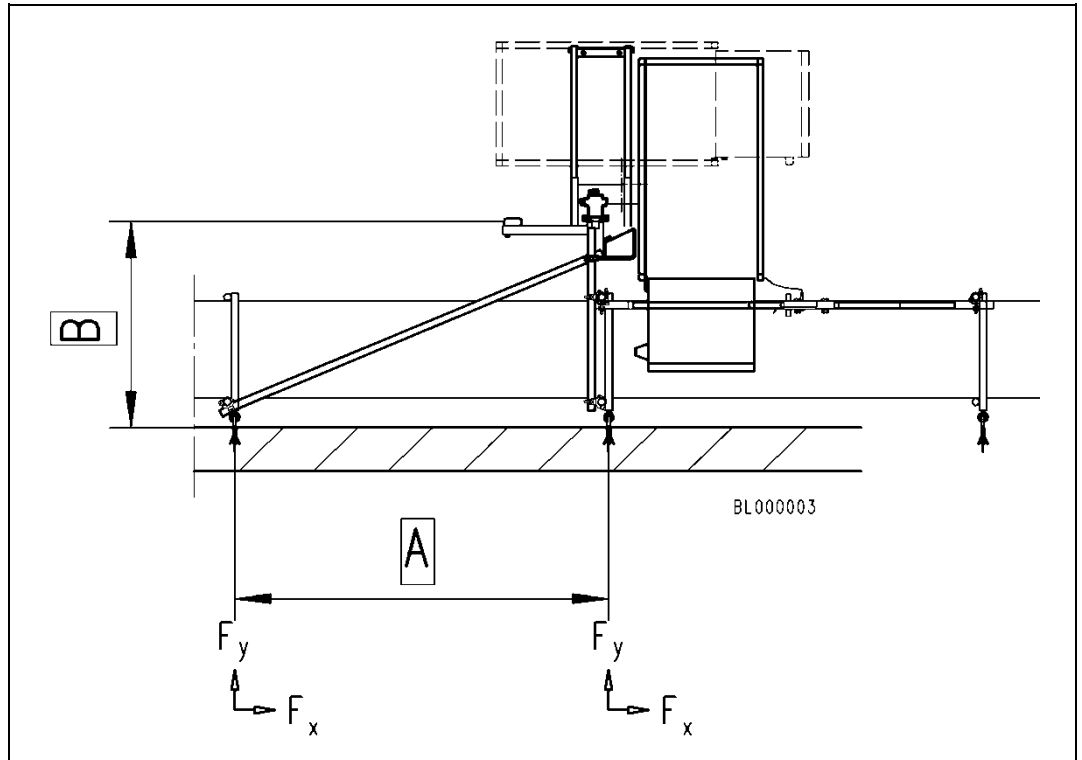


A = ca. 0,82 m, B = ca. 0,68 m

**A ≥ B x 1,2**

		Verankerungskräfte [kN] bei max. Mastüberstand				Verankerungskräfte [kN] ohne Mastüberstand			
		oberste Verankerung		übrige Verankerungen		Oberste Verankerung		übrige Verankerungen	
		Fx	Fy	Fx	Fy	Fx	Fy	Fx	Fy
Wind-region A/B	Aufbauhöhe								
	0 < H ≤ 10 m	± 3,5	± 2,7	± 2,6	± 2,2	± 2,6	± 2,2	± 2,2	± 2,0
	10 < H ≤ 20 m	± 3,5	± 2,7	± 2,6	± 2,2	± 2,6	± 2,2	± 2,2	± 2,0
	20 < H ≤ 50 m	± 3,5	± 2,7	± 2,6	± 2,2	± 2,6	± 2,2	± 2,2	± 2,0
Wind-region C	50 < H ≤ 100 m	± 3,5	± 2,7	± 2,6	± 2,2	± 2,6	± 2,2	± 2,5	± 2,0
	0 < H ≤ 10 m	± 3,5	± 2,7	± 2,6	± 2,2	± 2,6	± 2,2	± 2,2	± 2,0
	10 < H ≤ 20 m	± 3,5	± 2,7	± 2,6	± 2,2	± 2,6	± 2,2	± 2,2	± 2,0
	20 < H ≤ 50 m	± 3,5	± 2,7	± 2,6	± 2,2	± 2,6	± 2,2	± 2,2	± 2,0
Wind-region D	50 < H ≤ 100 m	± 3,8	± 2,7	± 2,6	± 2,2	± 2,6	± 2,2	± 2,2	± 2,4
	0 < H ≤ 10 m	± 3,5	± 2,7	± 2,6	± 2,2	± 2,6	± 2,2	± 2,2	± 2,0
	10 < H ≤ 20 m	± 3,5	± 2,7	± 2,6	± 2,2	± 2,6	± 2,2	± 2,2	± 2,0
	20 < H ≤ 50 m	± 3,7	± 2,7	± 2,7	± 2,2	± 2,6	± 2,2	± 2,7	± 2,0
Wind-region E	50 < H ≤ 100 m	± 4,7	± 3,3	± 3,4	± 2,2	± 2,6	± 2,2	± 3,4	± 2,0
	0 < H ≤ 10 m	± 3,5	± 2,7	± 2,6	± 2,2	± 2,6	± 2,2	± 2,2	± 2,0
	10 < H ≤ 20 m	± 3,5	± 2,7	± 2,6	± 2,2	± 2,6	± 2,2	± 2,4	± 2,0
	20 < H ≤ 50 m	± 4,2	± 2,9	± 3,1	± 2,2	± 3,1	± 2,2	± 3,1	± 2,2
	50 < H ≤ 100 m	± 5,4	± 3,8	± 3,9	± 2,8	± 3,9	± 2,8	± 3,9	± 2,8

**Bei Aufbau vor einem Gerüst**



**A = ca. 2,5 m, B = ca. 1,38 m** (bei einer Gerüstfeldtiefe von ca. 0,7m)

**A ≥ B x 1,7**

		Verankerungskräfte [kN] bei max. Mastüberstand				Verankerungskräfte [kN] ohne Mastüberstand			
		oberste Verankerung		übrige Verankerungen		oberste Verankerung		übrige Verankerungen	
		F <sub>x</sub>	F <sub>y</sub>	F <sub>x</sub>	F <sub>y</sub>	F <sub>x</sub>	F <sub>y</sub>	F <sub>x</sub>	F <sub>y</sub>
Wind-region A/B	Aufbauhöhe								
	0 < H ≤ 10 m	± 3,2	± 3,0	± 2,2	± 2,1	± 2,2	± 2,1	± 1,8	± 1,9
	10 < H ≤ 20 m	± 3,2	± 3,0	± 2,2	± 2,1	± 2,2	± 2,1	± 1,8	± 1,9
	20 < H ≤ 50 m	± 3,2	± 3,0	± 2,2	± 2,1	± 2,2	± 2,1	± 1,8	± 1,9
Wind-region C	50 < H ≤ 100 m	± 3,2	± 3,0	± 2,2	± 2,1	± 2,2	± 2,1	± 1,8	± 1,9
	0 < H ≤ 10 m	± 3,2	± 3,0	± 2,2	± 2,1	± 2,2	± 2,1	± 1,8	± 1,9
	10 < H ≤ 20 m	± 3,2	± 3,0	± 2,2	± 2,1	± 2,2	± 2,1	± 1,8	± 1,9
	20 < H ≤ 50 m	± 3,2	± 3,0	± 2,2	± 2,1	± 2,2	± 2,1	± 1,9	± 1,9
Wind-region D	50 < H ≤ 100 m	± 3,2	± 3,0	± 2,2	± 2,1	± 2,2	± 2,1	± 2,4	± 2,0
	0 < H ≤ 10 m	± 3,2	± 3,0	± 2,2	± 2,1	± 2,2	± 2,1	± 1,8	± 1,9
	10 < H ≤ 20 m	± 3,2	± 3,0	± 2,2	± 2,1	± 2,2	± 2,1	± 1,8	± 1,9
	20 < H ≤ 50 m	± 3,2	± 3,0	± 2,2	± 2,1	± 2,3	± 2,1	± 2,3	± 2,0
Wind-region E	50 < H ≤ 100 m	± 3,9	± 3,4	± 2,9	± 2,5	± 2,9	± 2,5	± 2,9	± 2,5
	0 < H ≤ 10 m	± 3,2	± 3,0	± 2,2	± 2,1	± 2,2	± 2,1	± 1,8	± 1,9
	10 < H ≤ 20 m	± 3,2	± 3,0	± 2,2	± 2,1	± 2,2	± 2,1	± 2,0	± 1,9
	20 < H ≤ 50 m	± 3,6	± 3,1	± 2,6	± 2,3	± 2,6	± 2,3	± 2,6	± 2,3
	50 < H ≤ 100 m	± 4,5	± 3,9	± 3,3	± 2,9	± 3,3	± 2,9	± 3,3	± 2,9

## 4.6 Anforderungen an den Aufstellort

### 4.6.1 Untergrund

- Der Untergrund muss waagrecht und tragfähig sein.
- Die Verdichtung des Untergrundes muss entsprechend der **Bodenbelastung [kN/m<sup>2</sup>]** (siehe Aufbauhöhe) durchgeführt werden.
- Als lastverteilende Unterlagen können je nach Aufbauhöhe z.B. Holzbohlen oder Stahlplatten verwendet werden.

### 4.6.2 Bodenpressung

- Über die Fußteilaufgabe unterhalb der Leiterbahn wird das Gesamtgewicht (siehe Tabelle) des Aufzuges und der Leiterteile zum Untergrund übertragen.
- Gesamtgewicht des Gerüst-Lifts; (kpl. mit Leiterhalterungen).

Tragfähigkeit:	300 kg
Masse pro Mastteil: (mit Verankerung und Kabelführung)	28 kg
Länge pro Mastteil:	2,1 m
Höhe der Grundeinheit:	2,0 m
Leergewicht der Grundeinheit mit Lastbühne und Kabeltopf (100 m):	ca. 350 kg
Standfläche ohne Unterlage (0,5 mx0,5 m)	0,25 m <sup>2</sup>

Aufbauhöhe in m	10	20	30	40	50	60	70	80	90	100
Anzahl der nötigen Mastteile	4	9	14	19	24	29	34	39	44	49
Gesamtgewicht (kg)	760	900	1040	1180	1320	1460	1602	1742	1880	2020
Bodenpressung (kN/m <sup>2</sup> )	<b>30</b>	<b>36</b>	<b>42</b>	<b>47</b>	<b>53</b>	<b>58</b>	<b>64</b>	<b>70</b>	<b>75</b>	<b>81</b>

### 4.6.3 Netzanschluss

Bauseits ist ein Baustromverteiler (nach IEC 60439-4:2004) mit einer Absicherung des Speisepunktes von min. 16A träge erforderlich.

#### **300 Z mit 230 V- Antrieb**

- Speisepunkt: 230V / 50Hz
- Absicherung: 16 A träge

➤ Netzzuleitung (3 m) des Aufzuges am Baustromverteiler anschließen.

Zur Verlängerung der Netzzuleitung ist eine Gummischlauchleitung von mindestens **3 x 2,5 mm<sup>2</sup>** notwendig (siehe Zubehör), um Spannungsabfall und dadurch Leistungsverlust des Motors zu vermeiden. Bei Zuleitungen **über 50 m** Länge soll eine Leitung von mindestens **3 x 4 mm<sup>2</sup>** verwendet werden.



**Bei schlechter Stromversorgung eventuell andere Stromverbraucher ausstecken.**

#### **300 Z mit 400 V- Antrieb**

- Speisepunkt: 400 V / 50Hz
- Absicherung: 3 x 16 A träge

➤ Netzzuleitung (3 m) des Aufzuges am Baustromverteiler anschließen (Stecker CEE 5x16 A, 6h, rot mit Phasenwender).

Zur Verlängerung der Netzzuleitung ist eine Gummischlauchleitung von mindestens **5 x 2,5 mm<sup>2</sup>** notwendig (siehe Zubehör), um Spannungsabfall und dadurch Leistungsverlust des Motors zu vermeiden.



**Die grüne Kontrollleuchte am Schaltkasten mit Hauptschalter leuchtet, wenn der Hauptschalter auf Stellung „1“ geschaltet ist und richtige Phasenlage anliegt.**

## 5 Transport



Transport des Aufzuges von erfahrenen und befähigten Personen durchführen lassen.

### Kontrolle bei Erhalt des Aufzuges

- Überprüfen Sie die Sendung auf Transportschäden und auf Vollständigkeit entsprechend Ihrer Bestellung.
- Bei Transportschäden sofort Frachtführer (Spedition) und Händler verständigen.

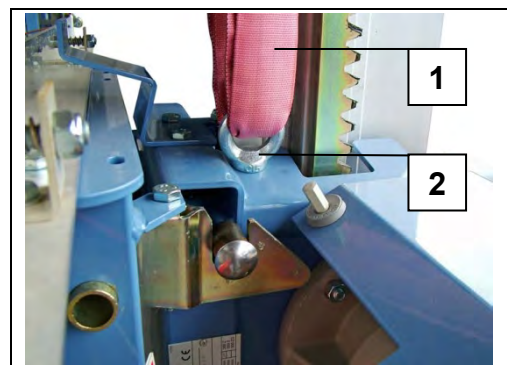
### Auf- und Abladen der Maschine

Das Aufladen bzw. Abladen der Maschinenteile erfolgt mit einem Kran.

- Rundschlinge (1) durch die Kranöse (2) am Schlitten fädeln.
- Kranhaken an der Rundschlinge (1) einhängen.



**Gewicht der Grundeinheit mit Kabeltopf ca. 350 kg**



**Rundschlinge nicht direkt an dem Mast befestigen.**

## 6 Aufbau



**Der Zahnstangenaufzug muss nach der Montage- und Betriebsanleitung unter Leitung einer vom Unternehmer bestimmten, befähigten Person aufgebaut werden!**

Montagepersonal siehe Kap. 1.6.1

### 6.1 Sicherheit beim Aufbau

- Sicherheitshinweise in Kap. 2 sind ebenfalls zu beachten.
- Vor Arbeitsbeginn an der Einsatzstelle mit der Arbeitsumgebung, z. B. Hindernisse im Arbeits- und Verkehrsbereich, Bodentragfähigkeit und notwendige Absicherung der Baustelle zum öffentlichen Verkehrsbereich, vertraut machen.
- Vor jedem Aufbau kontrollieren, ob alle Teile des Aufzuges wie z. B. Mastteile, elektrische Leitungen und Steuerung in einwandfreiem Zustand sind. Bei Beschädigung Aufzug nicht in Betrieb nehmen! – Beschädigte Teile sofort erneuern.
- Gefahrenbereich der Maschine absperren.
  - Es ist dafür zu sorgen, dass an der unteren Ladestelle der Gefahrenbereich mit Ausnahme des Zugangs zum Lastaufnahmemittel abgesperrt ist.
  - Den Gefahrenbereich des Zahnstangenaufzugs kennzeichnen.
  - Unter der Bühne dürfen sich keine Personen aufhalten.
- Die **Windgeschwindigkeit** während des Aufbaues darf **45 km/h** nicht überschreiten (= Windstärke 5-6 nach Beaufort-Skala).
- Das Gerät standsicher und genau senkrecht aufstellen und zum Bauwerk verankern.
- An Ladestellen ab **2,0 m Absturzhöhe** müssen Absturzsicherungen vorhanden sein, die ein Abstürzen von Personen verhindern (nur Original GEDA Etagensicherungstüren verwenden).
- Tragfähigkeit des Aufzuges beachten.
  - Leuchtet die rote Warnlampe am Schaltkasten Schlitten ist die Bühne überladen. -Sofort Zuladungsgewicht reduzieren! In diesem Fall ist die Steuerung unterbrochen, bis die Warnlampe ausschaltet.
- Beim Aufbau dürfen die **überkragenden Mastteile max. 3 m** über den letzten Verankerungspunkt hinaus befahren werden! (Oberkante Schlitten bis zur Mastverankerung).

## 6.2 Grundeinheit aufstellen

- Grundeinheit an den Auflagepunkten (Auflageteller der Spindeln und vor allem an der Fußteilaufgabe unterhalb des Mastes) auf lastverteilende und ebene Unterlagen stellen und ausrichten (siehe Kapitel 4.5). Tragfähigkeit des Untergrunds beachten!



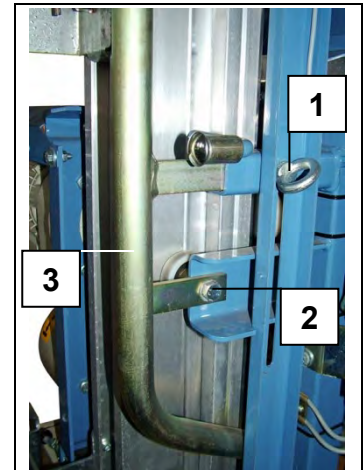
**Das Fußteil ist unterhalb des Mastes auf einer Fläche von 0,5 m x 0,5 m (0,25m<sup>2</sup>) zu unterbauen, die Spindeln dienen nur zur Justierung, nicht zur Kraftüberleitung aus den Mastteilen.**

- Die Maschine darf nur senkrecht aufgestellt eingesetzt werden! Die Grundeinheit muss parallel zum Gebäude bzw. Gerüst ausgerichtet werden.
- Sicherheitsabstände zu bewegten Teilen des Gerätes von mindestens 50 cm müssen eingehalten werden.
- Das Fußteil gegen Verschieben sichern (z.B. mit Erdnägeln oder verdübeln) oder alternativ den ersten Mastanker dementsprechend tief anbringen (ca. 2 bis 3 m über dem Boden).
- Grundmast von Anfang an mit Wasserwaage senkrecht ausrichten. Dies ist auch bei der Anbringung jeder Masthalterung zu überprüfen.
- Je nach Aufbauhöhe Kabeltopf mit Schlepplleitung für 25 m oder 50 m bzw. mit 400 V- Antrieb auch 75 m oder 100 m Förderhöhe einsetzen.

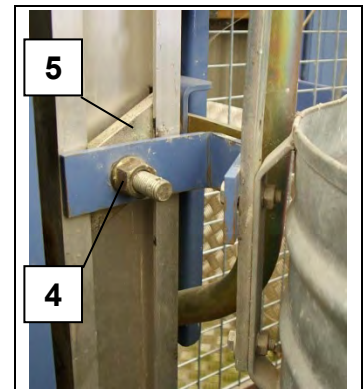


### Kabeltopf wechseln

- Schleppleitung am Schaltkasten des Schlittens ausstecken
- Die Ringschraube (1) und Schraube (2) mit der Laufrolle demontieren.
- Schleppkabelhalter (3) aus der Halterung nehmen und in den Kabeltopf legen.



- Schleppleitung am Schaltkasten mit Hauptschalter ausstecken.
- Beide Befestigungsschrauben des Kabeltopfes am Fußteil lösen und entfernen.
- Mutter (4) der Halterung des Kabeltopfes lösen und Schraube mit Klemmstück (5) verdrehen, bis die Halterung aus der Nut des Mastes genommen werden kann.



- Kabeltopf etwas hochheben und wegnehmen.
- Kabeltopf mit benötigter Schleppleitungslänge auf das Fußteil heben und mit zwei Schrauben am Fußteil befestigen.
- Klemmstück (5) der Halterung in die Nut des Mastes einführen, an der Schraube verdrehen und Mutter (4) festziehen.
- Schleppkabelhalter (3) in die Halterung am Schlitten stecken und mit der Ringschraube (1) und Schraube (2) mit Laufrolle festschrauben.
- Kupplung der Schleppleitung (Kabelhalter) am Schaltkasten des Schlittens einstecken.
- Stecker der Schleppleitung am Schaltkasten mit Hauptschalter einstecken.
- Netzzuleitung am Baustromverteiler einstecken und Hauptschalter einschalten.



- Bei Maschinen mit 400 V- Antrieb muss nach dem Einschalten des Hauptschalters am Schaltkasten mit Hauptschalter eine grüne Kontrolllampe aufleuchten, die die Betriebsbereitschaft anzeigt.**
- Wenn die Kontrolllampe nicht leuchtet siehe Kapitel 10.


### 6.3 Mastteile verlängern und am Gebäude verankern

Bei der Aufstellung des Gerätes vor einem Gerüst muss die Verankerung am Gebäude erfolgen.

-  **Die Verankerung kann auch direkt am Gerüst erfolgen, wenn dieses entsprechend der zusätzlichen Belastung (siehe Verankerungskräfte) nachgewiesen ist.**

Der Aufbau des Gerätes erfolgt von der Bühne und vom Gerüst aus.

- Erste Verankerung in ca. 2-3m Höhe setzen (beim Gerüst unter den Belagboden).
- Masthalterung mit dem Klemmstück in der Nut des Mastes einführen, verdrehen und mit der Mutter festziehen.

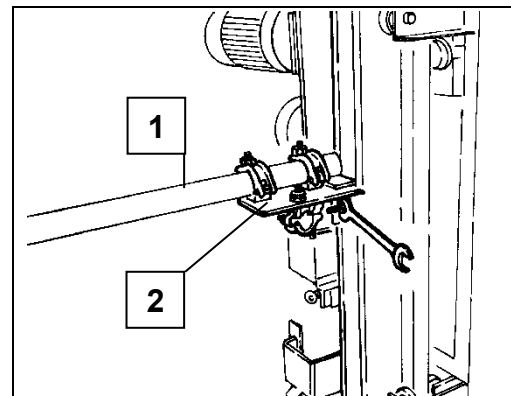
-  **Der Grundmast kann bis max. 2 m Höhe verankert werden. Bei höheren Verankerungspunkten muss ein Mastteil auf den Grundmast montiert werden.**



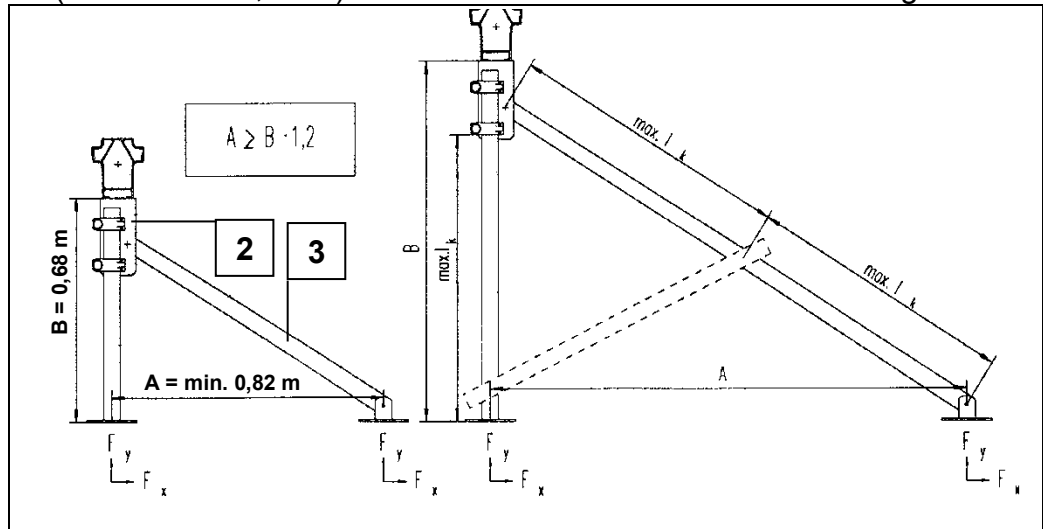
**Sollte eine Verankerung in einer Höhe von 2-3m nicht möglich sein, muss das Fußteil gegen Verschieben gesichert werden (z.B. mit Erdnägeln oder verdübeln). Der weitere Aufbau bis zur 1. Masthalterung in max. 4m Höhe muss vom Gerüst aus erfolgen.**

#### Verankerung an einer Wand

- Befestigungsrohr (1) an den beiden Gerüstkupplungen der Masthalterung (2) einklemmen und zur Wand führen. - An der Wand das Befestigungsrohr verdübeln bzw. mit durchgehenden Schrauben verschrauben. Ankerkräfte siehe Tabelle Verankerungskräfte.



- Abstrebrohr (3) in bewegliche Kupplung der Masthalterung (2) einklemmen und zur Wand führen. Den Abstand zwischen beiden Verankerungspunkten an der Wand möglichst weit wählen (mindestens 0,80 m). Ankerkräfte siehe Tabelle Verankerungskräfte.



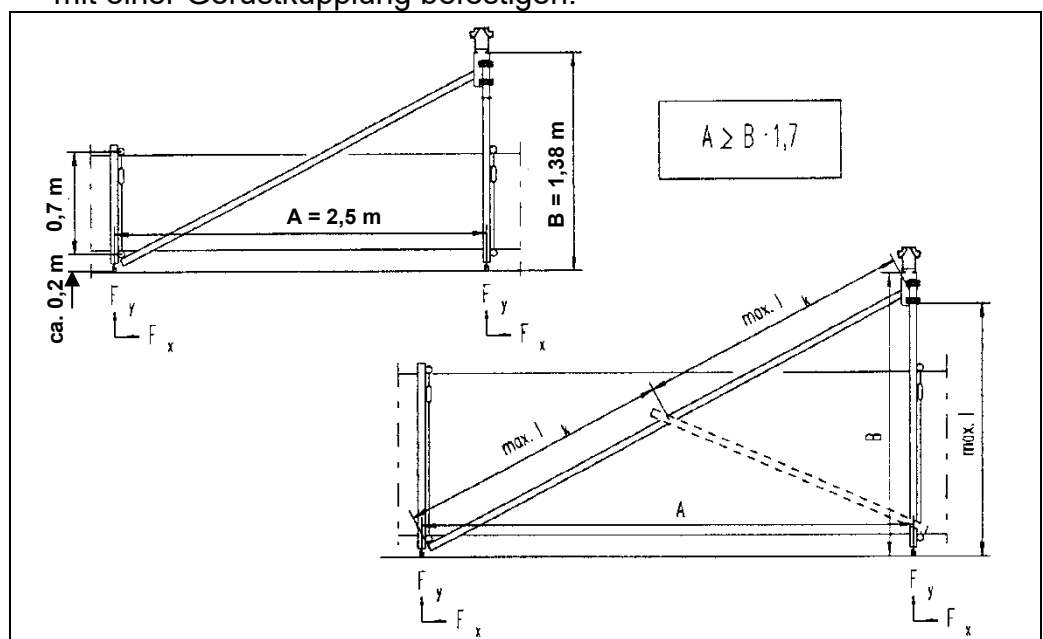
- ☞ Bei einer freien Verankerungslänge  $l_k$  über 4,0 m müssen Querverstrebungen eingezogen werden.

### Verankerung an einem Gerüst

- ☞ Das Befestigungsrohr sowie das Abstrebrohr sind nicht im Lieferumfang enthalten.

Rohrabbmessungen:  $\varnothing 48,3 \times 3,2$  mm St 37, Länge je nach Gerüstbreite

- Das Befestigungsrohr (1) in die beiden starren Kupplungen der Masthalterung (2) einklemmen, am Gerüst wird das Rohr durch zwei Gerüstkupplungen befestigt.
- Das Abstrebrohr (3) in die bewegliche Kupplung der Masthalterung (2) einklemmen, zum Vertikalrahmen führen und dort mit einer Gerüstkupplung befestigen.





### Kontrolle vor der Mastmontage

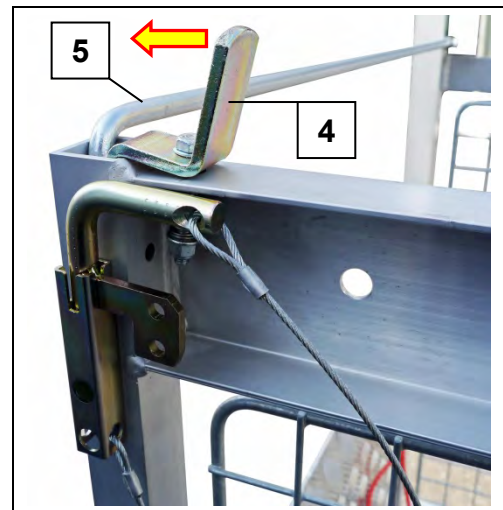
- Mit der leeren Lastbühne hochfahren (Handsteuerung) und prüfen, ob
- der Näherungsschalter am Mastende abschaltet.
  - die letzte (bühnenseitig) heruntergeklappte Mastbefestigungsschraube den Not- Aus- Endschalter betätigt.



### Die Monteure fahren in der Bühne hoch, die Bedienung darf nur von der Montagesteuerung aus erfolgen!

Zu Beginn steht die Bühne am Boden:

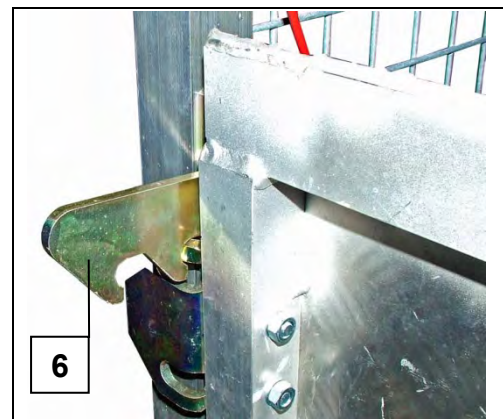
- Hebel (5) nach vorne drücken und Absturzsicherung (4) öffnen.



- Rampe am Verriegelungshaken (6) entriegeln und öffnen.

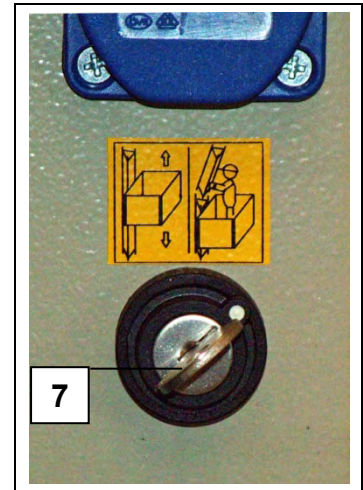


### Die geöffnete Rampe unterbricht den Sicherheitskreis. Die Bühne kann mit geöffneter Rampe nicht gefahren werden.



- Bühne mit Mastteilen, Teile für Mastverankerung und Werkzeug beladen (**Tragfähigkeit max. 300 kg**).
- Rampe von innen schließen und auf vollständige Verriegelung des Verriegelungshakens (6) achten.
- Absturzsicherung (4) über der Rampe schließen (der Hebel (5) muss einrasten).

- Schlüssel in den Schlüsselschalter am Schaltkasten Schlitten stecken und nach rechts (Montagestellung) drehen.

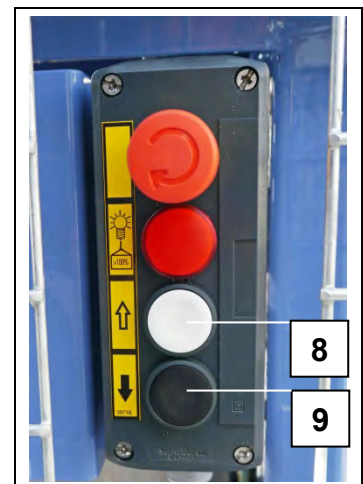


- ☞ Die Rampe und die Absturzsicherung müssen geschlossen sein und das Montagenschutzblech muss oben eingehängt werden.



Vor dem Hochfahren der Bühne prüfen, ob die Grundeinheit sicher steht. Während der Fahrt nicht über die Seitenwände der Bühne hinauslehnen.

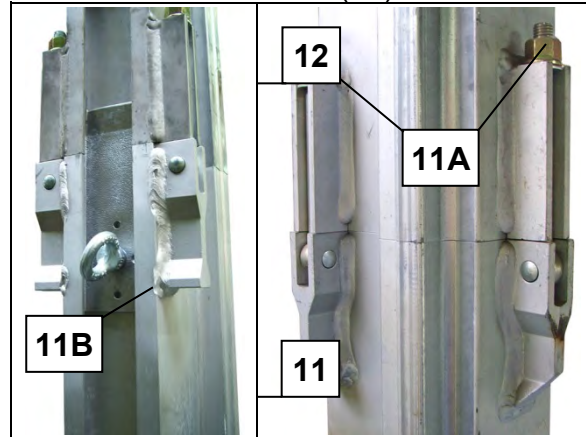
- Taste **AUF** (8) [Montagesteuerung] drücken und in der Lastbühne hochfahren, bis der verstellbare Näherungsschalter den Aufzug stoppt. Dann Taste **AUF** (8) loslassen.



- Montagenschutzblech (10) oben aushängen, über die Montagesteuerung absenken und in untere Laschen einhängen.



- Erstes Mastelement (12) von Hand auf Grundmast (11) aufsetzen.
- Drei Augenschrauben (11A) hochklappen und festziehen.
- Anzugsmoment ca. **90 Nm**.



**Die verstellbare Verbindungslasche (11B) des Grundmastes muss nach oben geschoben und mit der Ringschraube befestigt sein.**

- Montageschutzblech (10) nach oben schieben und einhängen.
- Taste **AUF** drücken und hochfahren, bis der Näherungsschalter die Lastbühne stoppt.
- Montageschutzblech oben aushängen und über die Montagesteuerung absenken.
- Zweites Mastelement wie vorher beschrieben von Hand auf den Mast aufsetzen und verschrauben.



**Beim Mastaufbau darf der überkragende Mast max. 3m (mit max. 300 kg Gewicht) über der letzten Masthalterung hinaus befahren werden! (Oberkante Schlitten bis Mastbefestigung)**

- Zum Montieren der Mastanker soweit hochfahren, dass diese bequem montiert werden können. Hierbei darf die Schlittenoberkante nur bis zu 3,0 m über den letzten montierten Mastanker hochgefahren werden.
- Zweite Masthalterung wie vorher beschrieben in Höhe von ca. 4 m montieren.
- Montageschutz nach oben schieben und einhängen.
- Taste **AUF** drücken und hochfahren, bis der Näherungsschalter die Lastbühne stoppt.
- Weitere Mastteile wie vorher beschrieben montieren.
- Weitere Mastverankerungen wie vorher beschrieben installieren.
- Schleppkabelführungen in Abständen von ca. 8 m montieren (siehe Kapitel 6.3.1).



**Vertikale Abstände einhalten für:**

- Mastverankerungen max. 4 m.
- Schleppkabelführungen ca. 8/4 m.

**Kabellänge des Schleppkabels kontrollieren!**

- Den Aufzug so bis zur gewünschten Höhe (max. 50m mit 230V-Antrieb bzw. 100 m mit 400V-Antrieb) aufbauen.



**Vor der ersten Inbetriebnahme mit neuen Mastteilen muss die Zahnstange manuell geschmiert werden (auch mit automatischer Schmiereinrichtung)!**

### 6.3.1 Schleppkabelführung

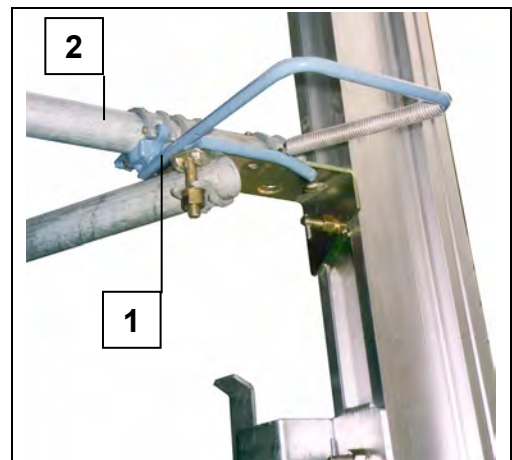
Es ist erforderlich Schleppkabelführungen einzubauen, um sicherzustellen, dass das Schleppkabel störungsfrei in den Kabeltopf einläuft.

**Empfohlener Abstand zueinander: max. 8 m**

Je windempfindlicher der Standort des Aufzuges ist, desto kürzer (4 m) müssen die Abstände der Schleppkabelführungen sein.

#### Montage

- Kabelführungen (1) an das Befestigungsrohr (2) der Mastverankerung montieren.



### 6.3.2 Endschalteranfahrbügel

Als obersten Haltepunkt, bevor das Antriebsritzel die Zahnstangen verlässt, ist ein Endschalteranfahrbügel (1) zu montieren. Ein minimaler Abstand zum oberen Mastende von **1,0 m** ist einzuhalten.

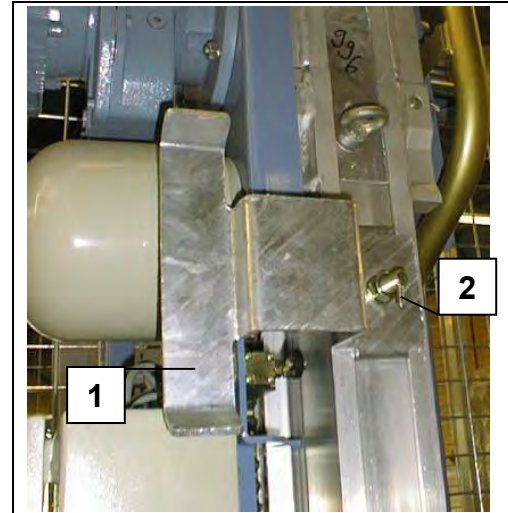
#### Montage

Die Endschalterfahne muss zur Motorseite zeigen.

- Den Endschalteranfahrbügel in die Nut des Mastes einführen, am Stift (2) verdrehen und mit der Mutter festziehen.



**Der Endschalteranfahrbügel ist stufenlos verstellbar.**



**Der Endschalteranfahrbügel kann zusätzlich auch unterhalb des Schlittens eingebaut werden, um z.B. den unteren Haltepunkt auf LKW- Verladung einzustellen**



**An diesem Anfahrbügel wird der Aufzug durch den AUF- bzw. AB-Betriebsendschalter gestoppt.**



**Der Mast darf im Betrieb max. 3m über die letzte Masthalterung hinaus befahren werden (Masthalterung bis Schlittenoberkante). Der Endschalterbügel des NOT- Endschalters muss dementsprechend tief gesetzt werden.**



## 6.4 Sicherung der Be- und Entladestellen

An **allen** Be- und Entladestellen, an denen die Gefahr eines Absturzes aus mehr als 2m Höhe besteht, müssen Absturzsicherungen angebracht werden, die ein Abstürzen von Personen verhindern.

Die Etagensicherungstür „**ECO**“ ergibt zusammen mit der Laderampe der Lastbühne einen sicheren Übergang zum Gebäude bzw. Gerüst.

Artikel- Nr. 38500

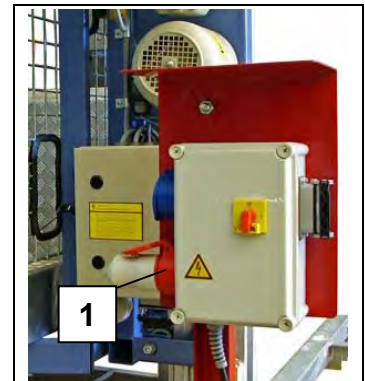


**Die Montage und Bedienung ist in Montageanleitung der Etagensicherungstür beschrieben.**

### 6.4.1 Elektromodul für die Etagensicherungstür

Mit dem Elektromodul kann die Etagensicherungstür elektrisch überwacht und die Lastbühne von der Etage aus „**AUF**“ bzw. „**AB**“ gesteuert werden.

- Die Zuleitung des Elektromoduls wird anstelle des Blindsteckers an der roten, 7-poligen Steckdose (1) am Schaltkasten mit Hauptschalter eingesteckt.



- Bei mehreren Etagensicherungstüren wird der Blindstecker (2) immer am obersten Elektromodul eingesteckt.



**Vom Elektromodul aus lässt sich die Lastbühne nur bis ca. 2,0 m über dem Boden nach unten fahren. Die restlichen 2,0 m bis zum Boden können nur über die Handsteuerung (Bodensteuerung) mit Totmannsteuerung gefahren werden!**

- ☞ Die Montage und Bedienung des Elektromoduls ist in Montageanleitung der Etagensicherungstür beschrieben.

## 6.5 **Endschalteranfahrbügel für Etagenstopp**

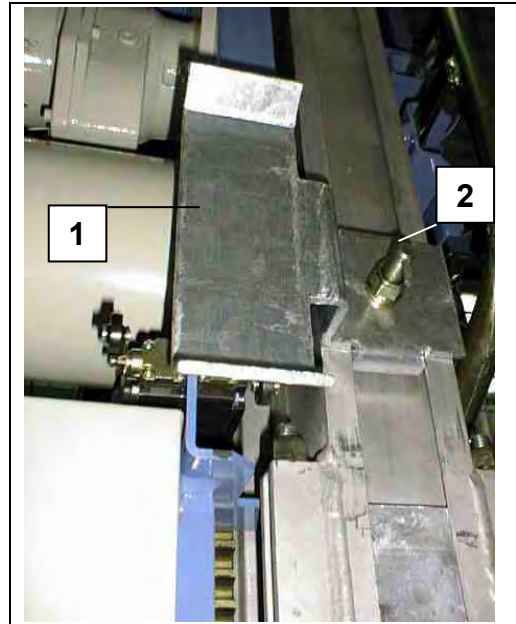
An jeder Haltestelle kann ein Endschalteranfahrbügel für Etagenstopp gesetzt werden, sodass die Bühne auf gleichem Niveau der Etagensicherungstür stoppt.

### **Montage**

Die Endschalterfahne muss zur Motorseite zeigen.

- ☞ Der Endschalteranfahrbügel für Etagenstopp ist stufenlos verstellbar.

- Endschalteranfahrbügel für Etagenstopp (1) für Etagenstopp in die Nut des Mastes einführen und auf **0,60 m** vom Etagenboden zum Anfahrblech des Bügels einstellen.
- Stift (2) verdrehen und mit der Mutter festziehen.



## 6.6 **Kontrolle nach der Montage und vor jeder Inbetriebnahme**

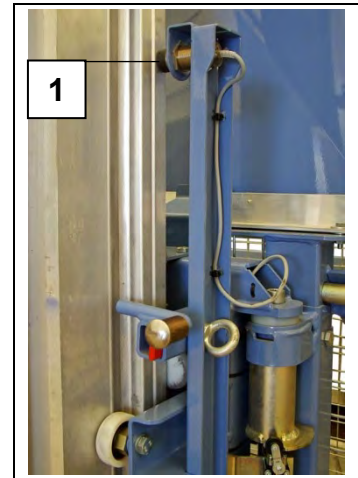
- Kontrollieren, dass
  - alle erforderlichen Mastverankerungen sorgfältig am Mast und Mauerwerk montiert sind.
  - alle Mastverbindungsschrauben angezogen sind (90 Nm).
  - alle erforderlichen Schleppkabelführungen sorgfältig montiert sind.
  - die Zahnstange ausreichend gefettet ist.
  - die vorgeschriebenen Instandhaltungsarbeiten und Prüfungen ausgeführt wurden.
  - keine Ölleckage an dem Getriebemotor vorhanden ist.
  - das Zuleitungskabel ausreichenden Querschnitt hat.
  - die Motordrehrichtung mit der **AUF** bzw. **AB**-Tasten der Steuerstellen übereinstimmt und die **NOT- AUS**- Tasten die Fahrbewegung unterbricht.
  - der Endschaltebügel für den AUF- Endschalter an der obersten Haltestelle die Auffahrt unterbricht.
  - die Schleppkabellänge im Kabeltopf für die Aufbauhöhe ausreicht.
  - der Gefahrenbereich an der unteren Ladestelle mit Ausnahme des Zugangs zum Lastaufnahmemittel abgesperrt ist.
- Prüfen ob die Handsteuerung (Bodensteuerung) und (wenn vorhanden) das Elektromodul an der Etagensicherungstür richtig funktionieren.
- Schleppkabel, Netzzuleitung und Steuerleitungen dürfen keine Beschädigungen aufweisen.
- Funktion der Fangvorrichtung durch eine Fangprobe mit leerer Bühne testen. (siehe Kapitel 9.7).
- Schlüssel zur Montagesteuerung abgezogen ist.



**Den GEDA 300 Z nach nationalen Regeln, nach der Montage und vor der ersten Inbetriebnahme sowie nach jeder Montage auf einer neuen Baustelle oder an einem neuen Standort prüfen.**

## 6.7 Besonderheiten beim Einsatz als Gerüstmontageaufzug

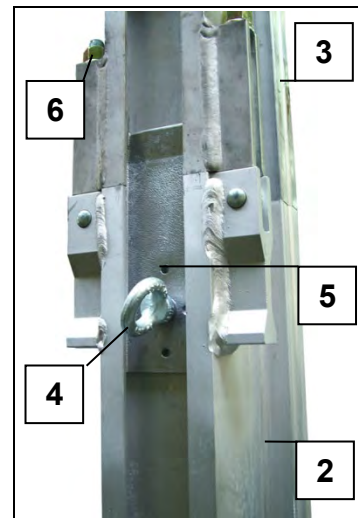
Der Überfahrerschutz (Näherungsschalter) schaltet während der Montage die Auffahrt ab. Er kann geringfügig in der Höhe verstellt werden, um Übereinstimmung zwischen Gerüstebene und Lastbühnenboden zu erreichen. Da die Gerüsthöhen und die Mastelemente immer um 2,0 m springen, braucht der Näherungsschalter (1) für die weitere Montage nicht mehr verstellt werden.



Nach den Gerüstbauarbeiten wird die Grundeinheit beim Einsatz als Gerüstbauaufzug nicht mehr benötigt. Deshalb kann die Grundeinheit mit Grundmast abgebaut und zum Aufbau an einer anderen Baustelle zum Gerüstaufbau montiert werden. Die Mastteile über der Grundeinheit können an der ersten Baustelle verbleiben, bis das Gerüst wieder abgebaut wird.

### Dazu sind folgende Arbeitsschritte nötig:

- Lastbühne bis zum **AB**- Endschalter nach unten fahren.
- Netzstecker ausstecken und Netzkabel verstauen.
- Erdnägeln aus dem Fußteil entfernen.
- Mastverankerung am Grundmast demontieren.
- An der Stoßstelle zwischen Fußteil mit Grundmast (2) und dem ersten aufgesetzten Mastteil (3) die Ringschraube (4) lösen und Verbindungslasche (5) nach unten schieben.
- Die drei Augenschrauben (6) lösen und abklappen.
- Mast an der untersten Masthalterung mit Schalungsstütze abstützen. - Schalungsstütze so nahe wie möglich am Mast anbringen.



- Grundeinheit nach vorne ziehen und abtransportieren.

## 7 Betrieb

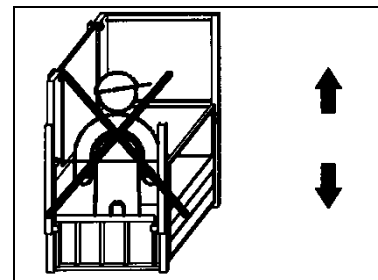


Der GEDA 300 Z darf nur von einer vom Unternehmer bestimmten, befähigten Person bedient werden. Diese Person muss mit der Betriebsanleitung vertraut sein, über ausreichende Erfahrung verfügen und über die bestehenden Gefahren im Umgang mit Hebezeugen unterrichtet sein.

Bedienungspersonal siehe Kap. 1.6.2

### 7.1 Sicherheit beim Betrieb

- Sicherheitshinweise in Kap. 2.4 sind ebenfalls zu beachten.
- Die Personenbeförderung ist verboten!
- Mitfahren in der Bühne zum Durchführen von Montage- und Wartungsarbeiten ist erlaubt.



- Die Bedienung hat außerhalb des Gefahrenbereichs zu erfolgen.
- Die Bedienungsperson muss die Bühne immer beobachten können.
- In Bodennähe ist besondere Vorsicht geboten.
- Bühne möglichst mittig beladen, Tragfähigkeit des Gerätes beachten.
- Die Bühne ist stets so zu beladen, dass Bühnenzugänge frei bleiben.
- Ladung ist auf der Bühne sicher zu platzieren, Material, das zum Verrutschen neigt oder höher ist als die Bühne bzw. umfallen könnte, muss gesichert werden (Denken Sie auch an plötzlich aufkommende Winde).
- Sperrige Teile nicht seitlich über die Bühne hinausragend transportieren.
- Nicht unter der Bühne aufhalten oder arbeiten!
- Keine Gegenstände unter die Bühne legen.
- Material in einem Sicherheitsabstand von min. 50 cm von beweglichen Teilen der Maschine lagern.
- Etagensicherungstüren dürfen nur bei geschwenkter Lastbühne und mit dem daran befestigten Schlüssel entriegelt und geöffnet werden.
- Bleibt die beladene Lastbühne während des Betriebes durch eine Störung stehen, ist die Bedienungsperson verpflichtet, die Last zu bergen. - Niemals eine beladene Bühne unbeaufsichtigt stehen lassen!
- Der Betrieb der Lastbühne ist einzustellen bei:
  - Windgeschwindigkeiten über 72 km/h (20 m/sec. ≈ Windstärke 7-8 nach Beaufort-Skala).
  - Temperaturen unter  $-20^{\circ}\text{C}$ .
  - Schäden oder sonstigen Störungen.
  - fehlender wiederkehrende Prüfung (siehe Kapitel 3).



**Der Bremslufthebel darf auf keinen Fall zum Absenken der Lastbühne im Betrieb benutzt werden, er ist nur für den Notfall bestimmt (siehe Kap. 10.1.1).**

## 7.2 **Sicherheitskontrolle vor Arbeitsbeginn**

Probefahrt mit **leerer** Lastbühne durchführen und kontrollieren, ob der gesamte Fahrweg frei ist.

### **Die Lastbühne muss sofort stoppen, wenn**

- der **NOT- AUS-** Knopf gedrückt wird.
- der **AB-**Endschalter angefahren wird.
- Der **AUF-** Endschalter angefahren wird oder der Schlitten das Mastende erreicht hat.
- die **AUS-** Taste am Elektromodul der Etagensicherungstür (falls vorhanden) gedrückt wird.

### **Die Lastbühne darf nicht losfahren, wenn**

- sie überladen ist (rote Warnlampe leuchtet).
- die Lastbühne zum Be- oder Entladen zur Etagensicherungstür geschwenkt ist.
- die Rampe geöffnet ist.
- die Fangvorrichtung ausgelöst hat.

### **Die Lastbühne darf nicht automatisch weiterfahren, wenn**

- der Wahlschalter an der Handsteuerung auf "I" (Hand) steht.
- sich die Lastbühne in Bodennähe befindet (ca. 2 m) unabhängig von der Stellung des Wahlschalters.

### **Funktionstest des Warntons**

Die Lastbühne muss in Bodennähe (ca.2 m) ein Warnton in beide Fahrrichtungen aussenden



**In Bodennähe (ca. 2 m) darf der GEDA 300 Z nicht von der Etagentür aus bedient werden können.**

## 7.3 Bedienung des Bühnenzugangs, Schwenkhebels und der Etagensicherungstür

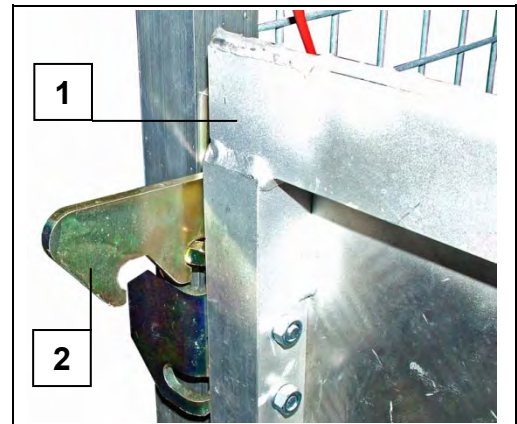
### 7.3.1 Rampe

#### Öffnen

- Rampe (1) am Verriegelungshaken (2) entriegeln und ablassen.

#### Schließen

- Rampe (1) hochschwenken und gegen die Bühne drücken, bis der Verriegelungshaken (2) zweimal einrastet.



Die geöffnete Rampe unterbricht den Sicherheitskreis. Die Bühne kann mit geöffneter Rampe nicht gefahren werden.

### 7.3.2 Schwenkhebel

#### Lastbühne ausschwenken

- Zum Entladen in der Etage Lastbühne (1) um 90° ausschwenken.
- Schwenkhebel (2) nach unten schwenken und Lastbühne (1) ausschwenken, bis der Schwenkhebel wieder einrastet.



#### Lastbühne einschwenken

- Schwenkhebel (2) nach oben schwenken und Lastbühne zurückschwenken, bis der Schwenkhebel wieder einrastet.



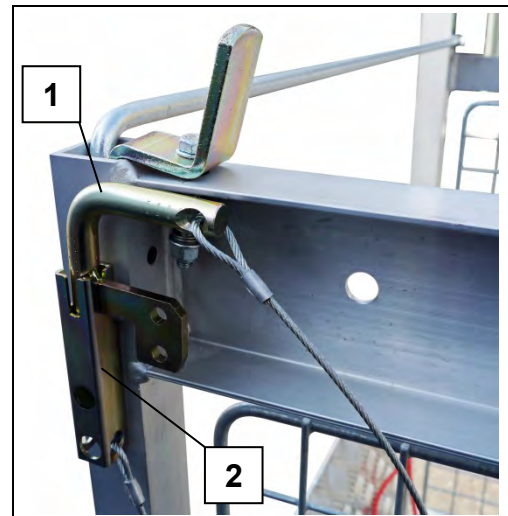
Die geschwenkte Lastbühne unterbricht den Sicherheitskreis. Die Lastbühne kann nur eingeschwenkt gefahren werden.

### 7.3.3 Etagensicherungstür „ECO“

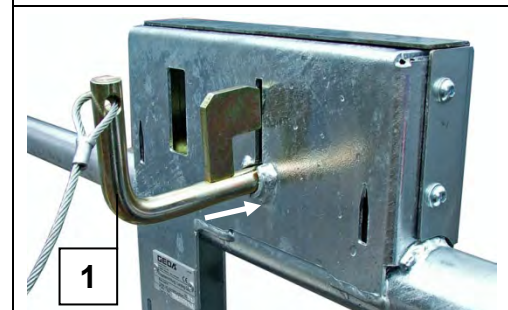
- Lastbühne zur Etagensicherungstür schwenken.

#### Etagensicherungstür öffnen

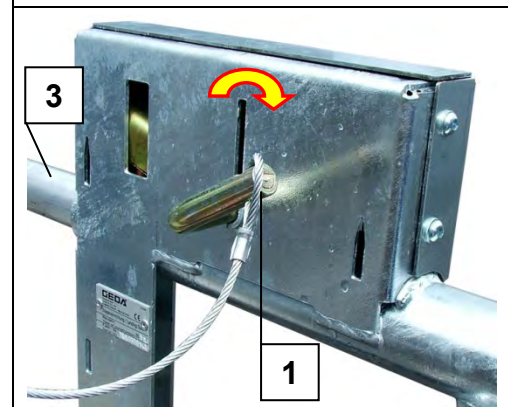
- Schlüssel (1) aus der Halterung (2) an der Lastbühne nehmen.



- Den Schlüssel (1) in die Verriegelung der Etagensicherungstür „ECO“ stecken und nach rechts drehen, um die Schiebetür zu entriegeln.
- Schiebetür (3) aufschieben.
- Rampe öffnen.



- ☞ **Der Schlüssel ist mit einem Drahtseil mit der Tasche an der Lastbühne verbunden, sodass nur bei abgezogenem Schlüssel die Lastbühne zum Schlitten geschwenkt werden kann. Dieser Schlüssel kann nur bei geschlossener Schiebetür abgezogen werden.**



- Rampe schließen

#### Etagensicherungstür schließen

- Schiebetür (3) zuschieben, bis sie an der Verriegelung mit Schlüssel einrastet.
- Schlüssel (1) nach links drehen, um die Schiebetür zu verriegeln und aus der Verriegelung ziehen.
- Den Schlüssel in die Halterung (2) an der Lastbühne stecken.
- Lastbühne einschwenken.



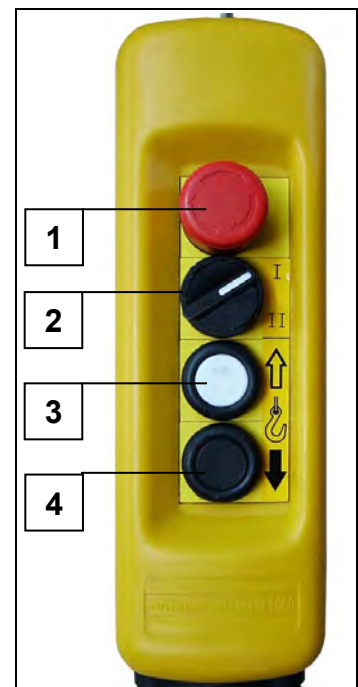
## 7.4 Bedienung des Aufzuges

- ☞ Die Lastbühne muss zum Schlitten geschwenkt und eingerastet sein. Die Rampe muss geschlossen und das Montageschutzblech muss oben eingehängt sein.
  - Hauptschalter auf Stellung „I“ drehen.
  - Schlüssel im Schlüsselschalter am Schaltkasten Schlitten nach links (Stellung Betrieb) drehen und Schlüssel abziehen.
- ☞ Die Handsteuerung (Bodensteuerung) und (falls vorhanden) die Elektromodule der Etagensicherungstüren sind aktiv.
- ☞ Während der ersten 2 m Sicherheitshöhe ertönt ein Warnsignal (Hupton) in der Auf- und Abfahrt.

### Todmannsteuerung

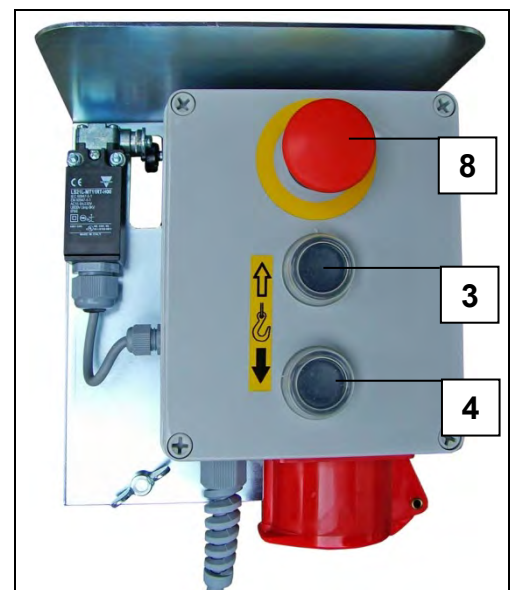
- Wahlschalter (2) auf Stellung „I“
- Die Lastbühne fährt nur, solange die Tasten **AUF** (3) oder **AB** (4) gedrückt werden.
- Die Bühne **überfährt** die Endschalteranfahrbügel für Etagenstopp und stoppt durch den **AUF**- Endschalter oder am Mastende durch den Näherungsschalter (Aufwärtsfahrt).

1 = NOT- AUS- Taste



- ☞ Von dem Elektromodul aus kann die Bühne nur oberhalb des 2 m-Sicherheitsbereiches mit den Tasten „AUF“ (3) bzw. „AB“ (4) gefahren werden.

8 = HALT-Taste (rastet nicht ein)

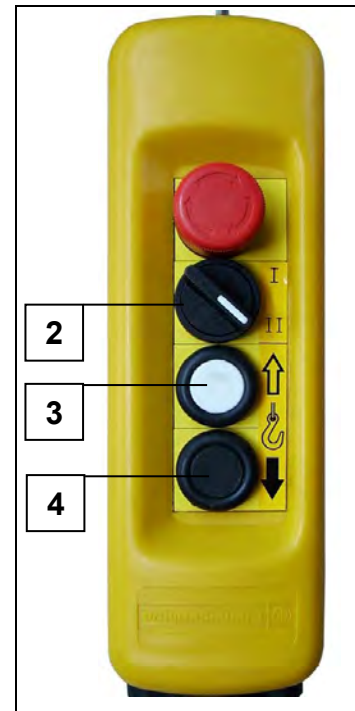


## Automatikfahrt zur Etage

**Wahlschalter** (2) auf Stellung „II“.

### Auffahrt

- Die Lastbühne fährt im Bereich der untersten 2,0 m vom Boden (Sicherheitsbereich) nur, solange die Taste **AUF** (3) gedrückt wird. Nach Überschreiten dieses Sicherheitsbereiches muss die Taste **AUF** (3) losgelassen werden, und die Bühne fährt automatisch weiter bis zur nächsten Etage und stoppt dort.
- Bei durchgehender Fahrt zur "zweiten Etage" Taste **AUF** (3) solange gedrückt halten, bis der Endschalteranfahrbügel der ersten Etage überfahren ist.



### Abfahrt

- Taste **AB** (4) drücken und loslassen. - Bühne fährt nach unten und stoppt vor dem 2,0 m- Sicherheitsbereich.
- Die restlichen 2,0 m können nur mit der Steuerung am Boden und gedrückt gehaltener Taste **AB** (4) gefahren werden (Totmannsteuerung).

## 7.5 **Stillsetzen im Notfall**

- In Situationen, die eine Gefahr für das Bedienungspersonal oder den Aufzug bedeuten, kann durch Drücken der **NOT-AUS-** Taste die Lastbühne stillgesetzt werden.

Eine **NOT-AUS-** Taste befindet sich an der Handsteuerung.



**NOT- AUS- Schlagtaster sind mit einem Rastmechanismus ausgestattet und bleiben betätigt, bis sie manuell wieder entriegelt werden (roten Knopf nach rechts drehen und zurückziehen).**



**An den Elektromodulen der Etageneinrichtungen befindet sich eine Halt- Taste, mit der die Fahrt von jeder Etage aus gestoppt werden kann. Diese Halt- Taste rastet nicht ein, sodass eine Weiterfahrt nach dem Halt- Befehl sofort möglich ist.**

## 7.6 **Arbeitsunterbrechung – Arbeitsende**

- Lastbühne mit der Taste **AB** (Handsteuerung) in untere Stellung absenken und entladen.
- Handsteuerung ausstecken und sicher verwahren.
- Hauptschalter in Stellung „0“ drehen und mit Vorhängeschloss sichern.
- Netzstecker herausziehen.



## 8 Demontage (Abbau)



**Der Zahnstangenaufzug muss nach der Montage- und Betriebsanleitung unter Leitung einer vom Unternehmer bestimmten, befähigten Person abgebaut werden!**

Montagepersonal siehe Kapitel 1.6.1



**Für den Abbau gelten die gleichen Regeln und Sicherheitshinweise wie in Kapitel 6 beschrieben.**

Der Abbau erfolgt im Allgemeinen in umgekehrter Reihenfolge wie der Aufbau, zusätzlich ist zu beachten:

- Etagensicherungstüren zuerst demontieren (vorher 3-teiligen Schutz anbringen).
- Vor dem Entfernen der Masthalterungen kontrollieren, ob alle Mastverbindungsschrauben fest sind.
- Die Lastbühne ist so zu stoppen, dass sich der Maststoß des abzunehmenden Mastteiles über der Schlittenoberkante befindet.
- Mastverankerungen erst dann lösen, wenn sich oberhalb der Verankerung keine Mastteile mehr befinden.
- Zwischendurch immer Lastbühne entladen (Bei Überlast lässt sich die Lastbühne nicht fahren).

## 9 **Wartung und Reinigung**



**Instandhaltungsarbeiten dürfen nur von befähigten Personen durchgeführt werden.**

Festgestellte Veränderungen oder Störungen sind sofort der Unternehmensleitung oder deren Beauftragten zu melden. Den **GEDA 300 Z** gegebenenfalls sofort stillsetzen und sichern.



**Vor Reinigungs- und Wartungsarbeiten erst Lastbühne nach unten befördern und Netzstecker herausziehen!**

### 9.1 **Tägliche Reinigung**

- Zahnstangenaufzug von Schmutz reinigen.
- Kabeltopf ausräumen (im Winter Schnee- und Eisfrei halten).
- Arbeitsbereich um den Aufzug frei und sauber halten.

### 9.2 **Wöchentliche Wartung**

- Bremsweg prüfen:
  - Die beladene Lastbühne (siehe Tragfähigkeit) in Abrichtung stoppen (z. B. 2 m Sicherheitsbereich). Der Nachlauf der Motorbremsen darf 30 mm nicht überschreiten.
- Zahnstangen und Antriebsritzel auf Verschleiß prüfen.
  - Zur Erstschmierung oder bei Verwendung ohne Automatik Schmiereinrichtung (Option) muss die Zahnstange manuell geschmiert werden.

#### **Schmiermittel-Empfehlung:**

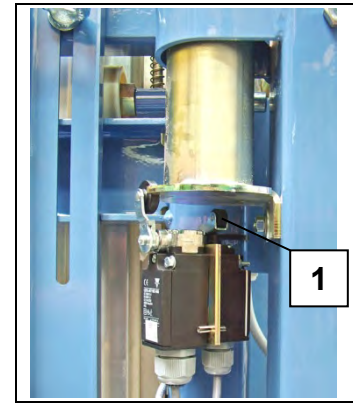
- GEDA-Spezialspray - Artikel-Nr. 02524
- Fettkartusche - Artikel-Nr. 13893 für Fettpresse



**Bei erhöhten Einsatz oder Mehrschichtbetrieb müssen die Zahnstangen dementsprechend öfters geschmiert werden.**

- Schleppkabel, Netzzuleitung und Steuerleitungen auf Beschädigung prüfen.

- Überlastkontrollleuchte an der Montagesteuerung prüfen, indem der Überlastenschalter (1) von Hand gedrückt wird.



### 9.3 **Monatliche Wartung**

- Mastverbindungsschrauben, Endschalteranfahrbügel und Mastverankerungen/ Schrauben am Mast und Gebäude auf festen Sitz prüfen, bei Bedarf nachziehen.
- Schleppkabel mit Gleitmittel einreiben.

#### **Gleitmittel-Empfehlung:**

- Interflon Fin Film WB

- Verschleiß von Antriebsritzel und Zahnstangen prüfen, bei Bedarf erneuern.

## 9.4 Vierteljährliche Wartung

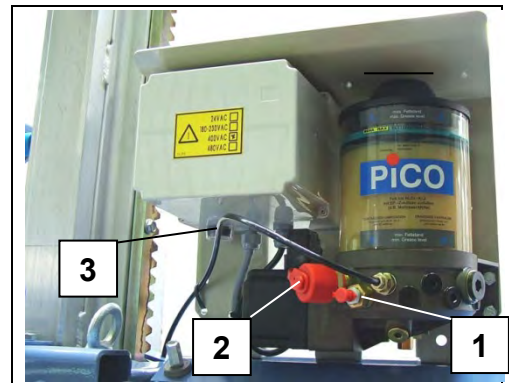
- Sind die Hinweisschilder vorhanden und gut lesbar? (siehe Anhang A).
- Automatische Schmiereinrichtung kontrollieren (Option).
  - Die Fettmenge im Behälter reicht im Normalbetrieb ca. 120 Fahrstunden. Bevor der Fettbehälter leer ist muss nachgefüllt werden.

Füllmenge: 1,2l

### Schmiermittel-Empfehlung:

- Mehrzweckfett / Kartusche für Fettpresse GEDA- Art.-Nr. 16744.

- Handhebelfettpresse am Befüllnippel (1) (an der Unterseite des Fettbehälters) ansetzen und Fett in den Behälter pumpen.
- Behälter bis zur Markierung „MAX“ füllen.



**Fette mit Festschmierstoffen sind für diese Pumpe nicht geeignet.**

### Schnellbefüllung mit Befüllpresse

- Zum Auffüllen die Staubkappe vom Füllanschluss (2) abschrauben und den Stutzen der Befüllpresse (4) bis zum Anschlag in den Füllanschluss (2) einführen.
- Fett einpressen, bis die Markierung „MAX“ erreicht ist.



**Mit der „Test- Taste“ (3) kann die Funktion der Schmiereinrichtung kontrolliert werden.**

## 9.5 Halbjährliche Wartung

Folgende Wartungs- Instandhaltungstätigkeiten sind entsprechend den Angaben in der Anleitung des Herstellers durchzuführen.

### Motor:

- Reinigung
- Kugellager prüfen ggf. wechseln  
(mit Kugellager auch Wellendichtring wechseln)
- Kühlluftwege reinigen

### Getriebe:

Mindestens halbjährlich:

- Laufgeräusche prüfen auf möglichen Lagerschaden
- Sichtkontrollen der Dichtungen auf Leckage

### Öl für Getriebe (Antrieb 230 V)

Viskosität	Spezifikation	Füllmenge	Wechsel
ISO VG 220	CLP	ca. 0,4 Liter	ca. 10.000 h (alle 3 Jahre)

### Öl für Getriebe (Antrieb 400 V)

Viskosität	Spezifikation	Füllmenge	Wechsel
ISO VG 220	CLP	ca. 0,5 Liter	ca. 10.000 h (alle 3 Jahre)

## 9.6 Jährliche Wartung

- Zahnstange auf festen Sitz prüfen.
- Anzugsmoment = 35 Nm (Skt.-Schraube M8x35 /10.9 SW = 13 mm).

## 9.7 Wartung alle 6 Jahre

GEDA Fangvorrichtungen sind spätestens **nach 6 Jahre** durch neue GEDA Fangvorrichtungen (Austauschfangvorrichtungen) zu ersetzen. Die Verpflichtung zum Austausch gilt sowohl für Material- als auch für Personenaufzüge.



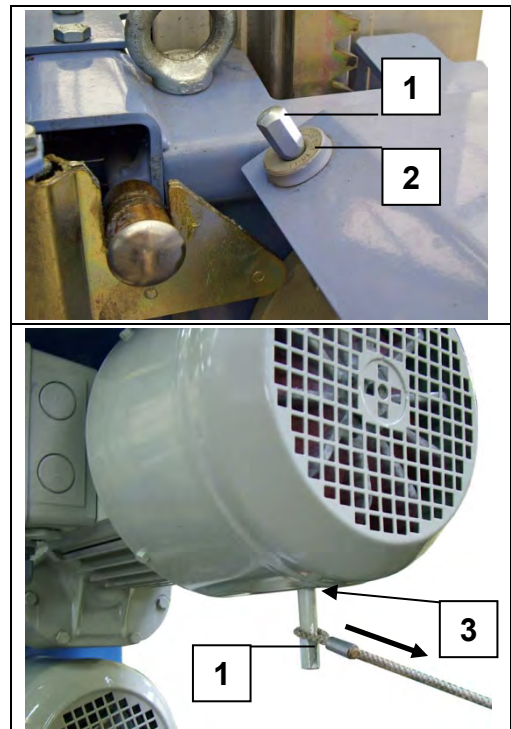
## 9.8 Fangvorrichtung im Rahmen der wiederkehrenden Prüfung prüfen

(Siehe auch Kapitel 3)



**Der Fangtest darf nur von einer befähigten Person durchgeführt werden die vom Unternehmer bestimmt ist und aufgrund ihrer Ausbildung oder Kenntnisse und praktischer Erfahrung die Gefahren abschätzen und einen sicheren Zustand der Fangvorrichtung beurteilen kann.**

- Hauptschalter auf Stellung „I“ drehen.
- Den Schlüssel an der Bühnensteuerung nach links drehen und ausstecken.
- Bremslüfthebel (1) aus der Halterung (2) nehmen und in das Gewinde der Bremslüftung (3) einschrauben.
- Zugseil mit Schlaufe um den Bremslüfthebel legen und freihängend auf den Boden ablassen.
- Taste **AUF** an der Handsteuerung drücken und mit der Lastbühne auf ca. 4 m Höhe fahren.



- Von unten, außerhalb des Gefahrenbereichs, am Zugseil ziehen. – Bremse löst sich, und Lastbühne bekommt Übergeschwindigkeit. Nach 2-3m muss die Sicherheitsfangvorrichtung greifen und die Lastbühne stoppen. Sollte das nicht der Fall sein, Zugseil bzw. Bremslüfthebel sofort loslassen!



**Nach Auslösen der Sicherheitsfangvorrichtung ist die Auf- und Abwärtsfahrt der Lastbühne mechanisch und elektrisch blockiert. Fangvorrichtung wie in Kapitel 10.2 beschrieben lösen.**

- Nach dem Notablass den Bremslüfthebel (1) wieder in die Halterung (2) zurückstecken, um eine unbefugte Verwendung zu vermeiden.

## 10 Störungen - Diagnose – Reparatur



Störungen dürfen nur von befähigten Personen behoben werden!  
Vor jeder Störungssuche die Bühne nach Möglichkeit nach unten fahren und entladen!



Vor Arbeiten an der elektrischen Anlage des Zahnstangenaufzuges Hauptschalter ausschalten und absperren. Sicherheitshalber auch den Netzstecker ziehen. Beim Auftreten von Störungen, die die Betriebssicherheit gefährden, Betrieb sofort einstellen!

### Bei Störungen überprüfen:

- Netzzuleitung eingesteckt?
- Hauptschalter an der Grundeinheit eingeschaltet?
- Sicherung im Baustromverteiler (16 A, träge)?
- Richtiges Verlängerungskabel?
  - Maschinen mit 230 V- Antrieb min. 3 x 2,5 mm<sup>2</sup>, besser 3x4 mm<sup>2</sup>.
  - Maschinen mit 400 V- Antrieb min. 5 x 2,5 mm<sup>2</sup>.
- \*Leuchtet die grüne Kontrolllampe am Schaltkasten mit Hauptschalter (nur bei Maschinen mit 400 V- Antrieb)?
  - Wenn nicht, Sicherungen in diesem Schaltkasten bzw. Phasenfolge prüfen.
- Leuchtet die rote Warnlampe am Schaltkasten Schlitten (Lastbühne überladen)
- Sind die **NOT-AUS**- Tasten an den Steuerstellen entriegelt?
- Ist die Rampe geschlossen und der Sicherungshaken zweimal eingerastet bzw. Steckvorrichtung unter der Lastbühne angesteckt?
- Ist die Lastbühne in Fahrposition (nicht zur Etagensicherungstür geschwenkt)?
- Schlüsselschalter an der Montagesteuerung passend zur Betriebsart geschaltet?
 

<b>Betrieb</b>	= links	→ Schlüssel abgezogen.
<b>Montage</b>	= rechts	→ Schlüssel steckt.
- Lastbühne zu tief oder zu hochgefahren (siehe Kap. 10.1.3/10.1.2)
- Sind die Betätigungselemente der **AUF**- und **AB**- Endschalter funktionstüchtig?
- Hat die Fangvorrichtung eingegriffen (Lösen, siehe Kap. 10.2)?
- Sind alle Elektromodule der Etagensicherungstüren angesteckt?
- Blindstecker angesteckt?
  - (Betrieb - oberste Etage; Montage - Schaltkasten mit Hauptschalter)
- Feinsicherungen prüfen (primär 250mA, sekundär 1,0A).
  - Maschinen mit 230 V- Antrieb im Schaltkasten Schlitten.
  - Maschinen mit 400 V- Antrieb im Schaltkasten mit Hauptschalter.



Vor dem Öffnen des Schaltkastens erst Netzstecker herausziehen!

**\*Wenn die grüne Kontrollleuchte nicht leuchtet, folgende Punkte überprüfen (nur bei Maschinen mit 400 V- Antrieb):**

- Liegt Phasenausfall vor?
- Ist die Phasenfolge falsch?
- Bei falscher Phasenfolge diese am Phasenwender (1) (Netzzuleitungsstecker) korrigieren, indem mit einem Schraubendreher zwei Steckerstifte um 180° gedreht werden.



- Ist das Schleppkabel am Schlitten eingesteckt?
- Sind die Sicherungen im Schaltkasten mit Hauptschalter in Ordnung?

**Motor bringt nicht die volle Leistung:**

- Spannungsabfall von mehr als 10% der Nennspannung.
- Zuleitung mit höherem Leitungsquerschnitt wählen.
- Bei Überlastung schaltet der eingebaute Thermoschalter den Steuerstrom ab. Nach einer gewissen Abkühlzeit kann wieder weitergearbeitet werden (evtl. Beladung verringern).



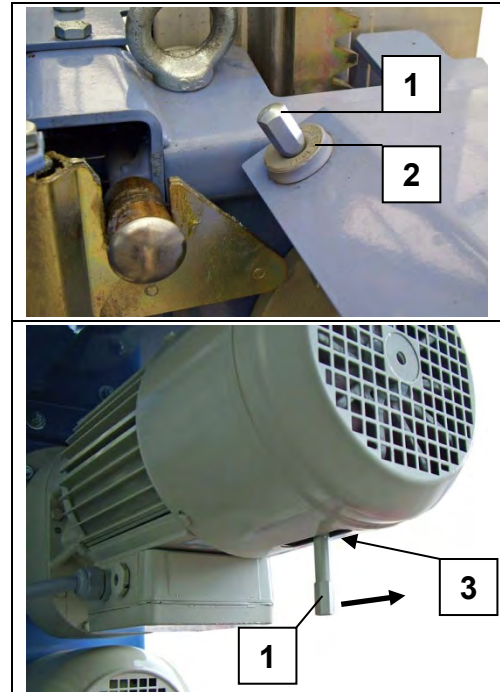
**Mehrmaliges Überhitzen/Überladen ist zu unterlassen. - Sonst verkürzt sich die Motor-/Bremsen-Lebensdauer.**

## 10.1 Störungsmöglichkeiten im Betrieb

### 10.1.1 Stromausfall oder Motordefekt

In diesem Fall muss die Lastbühne durch Lüften der Motorbremse auf den Boden abgelassen werden.

- Bremslüfthebel (1) aus der Halterung (2) nehmen und in das Gewinde der Bremslüftung (3) einschrauben.



- Motorbremse durch fein dosiertes ziehen am Bremslüfthebel (1) lüften. - Lastbühne gleitet nach unten.



**Wird die Bremse zu stark gelüftet, bekommt die Lastbühne Übergeschwindigkeit und die Fangvorrichtung greift ein! Falls dies geschehen ist, siehe Kapitel 10.2. Bei größeren Höhen Pausen einlegen. – Bremse darf nicht überhitzt werden!**



**Bei der Einfahrt in das Fußteil ist darauf zu achten, dass der Schlitten mit der Lastbühne nicht am Boden aufschlägt. Bremslüfthebel rechtzeitig loslassen!**

### 10.1.2 Lastbühne zu hochgefahren

Die bühnenseitige Augenschraube des obersten Mastteils betätigt die Schaltwippe des **Not-** Endschalters, bevor das Antriebsritzel die Zahnstange verlässt.

#### Ursache

Der **Not-** Endschalter wird betätigt, wenn

- der Endschalteranfahrbügel für **AUF** nicht montiert ist und der Näherungsschalter ausgefallen ist.
- eine Störung der elektrischen Anlage vorliegt.

#### Maßnahme:

- Motorbremse am Bremslüfthebel lüften (siehe Kapitel 10.1.1)

### 10.1.3 Lastbühne zu tief gefahren

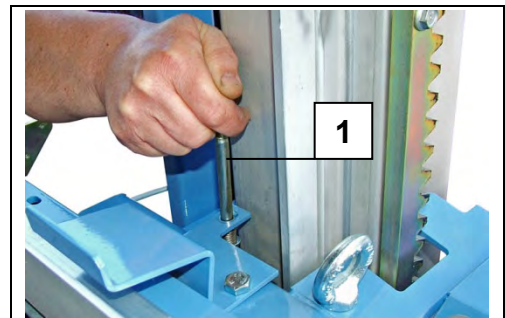
#### Ursache

Die Lastbühne kann den unteren Endschalter überfahren, wenn

- Luftspalt der Bremse zu groß ist,
- der **AB-** Endschalter defekt ist,
- eine Störung der elektrischen Anlage vorliegt,
- die Lastbühne überladen ist,
- die Lastbühne mit der Handlüftung abgesenkt wurde.

#### Maßnahme:

- Stange (1) hochziehen und gleichzeitig Taste **AUF** an der Handsteuerung drücken. - Lastbühne fährt hoch.



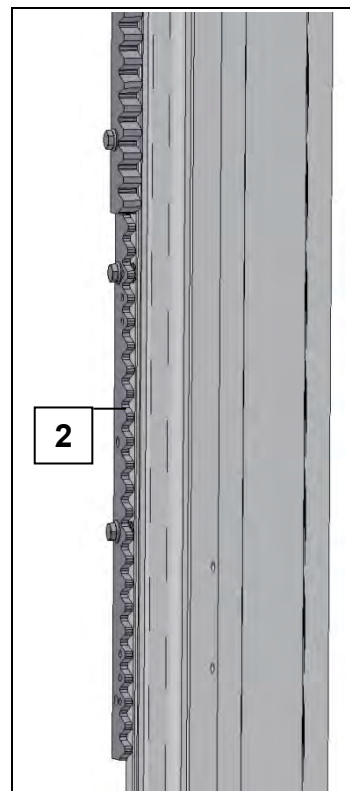
**Tritt dieser Effekt wiederholt auf, obwohl die Lastbühne nicht überladen ist, Bremse durch eine befähigte Person kontrollieren bzw. nachstellen lassen.**

Der untere Bereich der Zahnstange ist mit einem Zahnstangensegment (2) mit Sollbruchstelle ausgestattet. Dieses Zahnstangensegment (2) verhindert bei einem Aufschlag auf das Fußteil eine Beschädigung der Antriebseinheit.

Das Zahnstangensegment (2) ist zu überprüfen und bei Beschädigung umgehend zu ersetzen.



**Das Zahnstangensegment (2) kann auch um 180° gedreht eingebaut werden.**

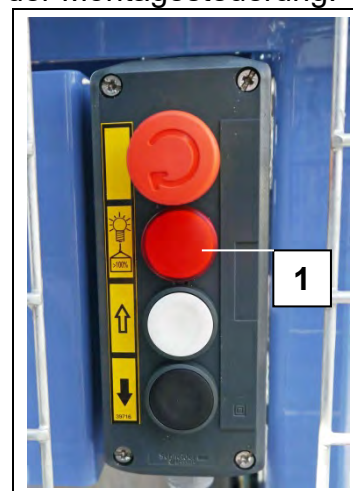


#### 10.1.4 Überlastwarneinrichtung hat ausgelöst

Die Bühne ist mit einer Überlastwarneinrichtung ausgerüstet, die bei Überladung der Lastbühne ein Losfahren verhindert. Bei überladener Lastbühne leuchtet eine rote Warnlampe (1) an der Montagesteuerung.

##### Wenn die Warnlampe leuchtet

- Last in der Lastbühne reduzieren, bis die Warnlampe (1) ausschaltet. - Erst dann ist eine Fahrt möglich.



## 10.2 Fangvorrichtung hat ausgelöst

Der **GEDA 300 Z** ist mit einer Fangvorrichtung ausgerüstet, die bei Übergeschwindigkeit die Lastbühne abbremst. Nach dem Ansprechen der Fangvorrichtung ist eine Weiterfahrt nicht möglich.



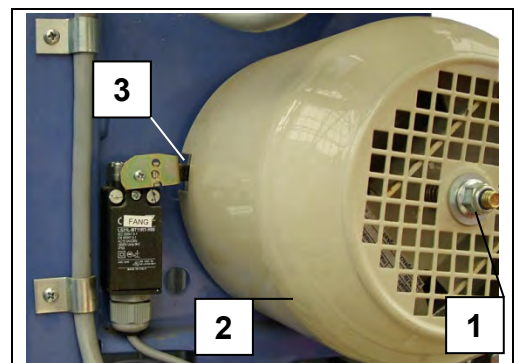
**Ursache des Fangvorrichtungseingriffes feststellen, Bühne sichern und Schaden reparieren, bevor die Fangvorrichtung gelöst wird!**

### Fangvorrichtung lösen



**Die Abwärtsfahrt ist durch die Fangvorrichtung mechanisch blockiert und darf erst nach kurzem Hochfahren wieder gedrückt werden!**

- An der Fangvorrichtung die Sicherungsmutter (1) lösen.
- Schutzhaube (2) der Fangvorrichtung so weit nach links drehen, bis die Endschalterfahne (3) in die Nut der Schutzhaube (2) einrastet.



- Sicherungsmutter wieder (1) festdrehen.
- Lastbühne etwas hoch fahren. - Fangvorrichtung löst sich und der Aufzug ist wieder fahrbereit.

### Fangvorrichtung prüfen!



**Fangvorrichtung auf Beschädigung prüfen, Fangursache feststellen und beheben.**

**Die Prüfung der Fangvorrichtung muss von einer befähigten Person durchgeführt werden.**

- An Fangvorrichtung Sicherungsmutter (1) lösen, Schutzhaube (2) abnehmen und Fangvorrichtung auf evtl. Schäden prüfen.
- Schutzhaube (2) wieder aufsetzen, so dass die Endschalterfahne (3) in die Nut der Schutzhaube einrastet.
- Sicherungsmutter (1) wieder festdrehen.

### 10.3 *Instandsetzung*



**Instandsetzungsarbeiten dürfen nur von geschulten und befähigten Personen durchgeführt werden, weil sie ein spezielles Fachwissen und besondere Fähigkeiten erfordern. Beides wird in dieser Betriebsanleitung nicht vermittelt.**

**Bei Ersatzteilbestellung geben Sie bitte an:**

- Typ
- Baujahr
- Fabrik-Nr.
- Betriebsspannung
- Gewünschte Stückzahl

Das Typenschild befindet sich am Schlitten der Grundeinheit.



**Ersatzteile müssen den technischen Anforderungen des Herstellers entsprechen! Verwenden Sie nur Originalersatzteile von GEDA.**

Für Service- oder Instandsetzungsarbeiten bestellen Sie unseren Kundendienst:

**Vertriebs- und Kundendienstadressen siehe Kapitel 1.3.**

## 11 **Entsorgung der Maschine**

Das Gerät ist am Ende seiner Lebensdauer fachgerecht zu demontieren und entsprechend den nationalen Bestimmungen zu entsorgen.

**Beachten Sie bei der Entsorgung von Komponenten des Gerätes:**

- Öl/Fett ablassen und umweltgerecht entsorgen.
- Metallteile der Wiederverwertung zuführen.
- Kunststoffteile der Wiederverwertung zuführen.

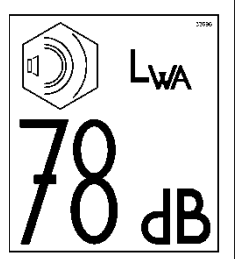
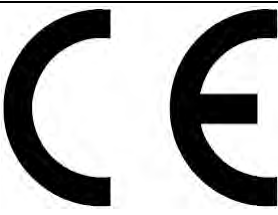
**Empfehlung:**

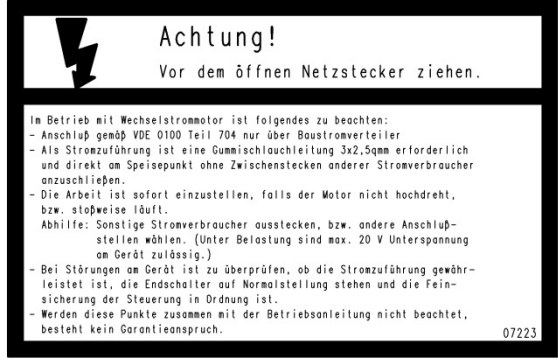
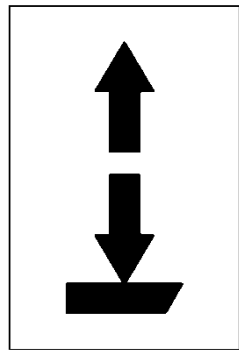
Nehmen Sie mit dem Hersteller Kontakt auf oder beauftragen Sie ein Fachunternehmen mit der vorschriftsmäßigen Entsorgung.






## 12 Anhang A Zusammenfassung der Hinweisschilder

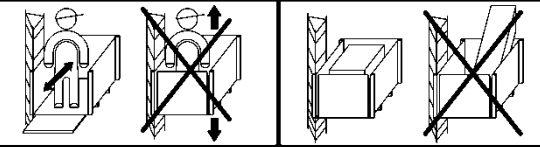
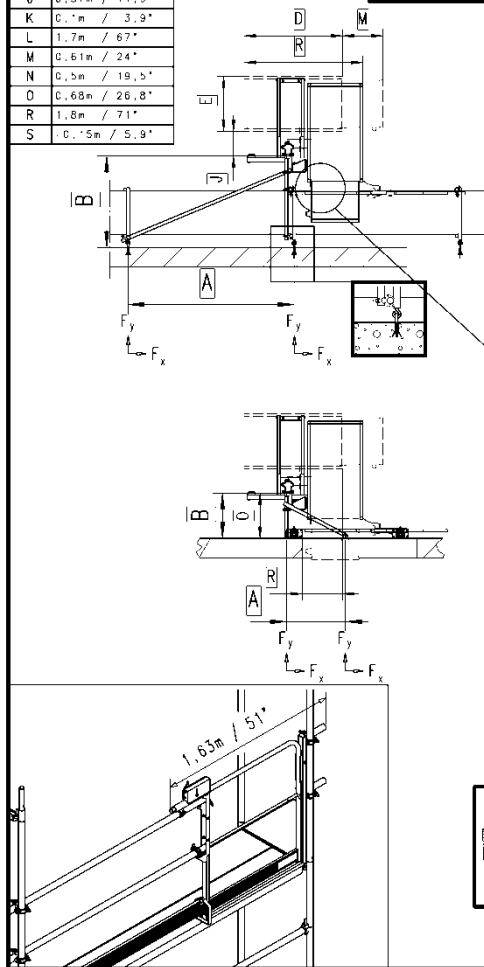
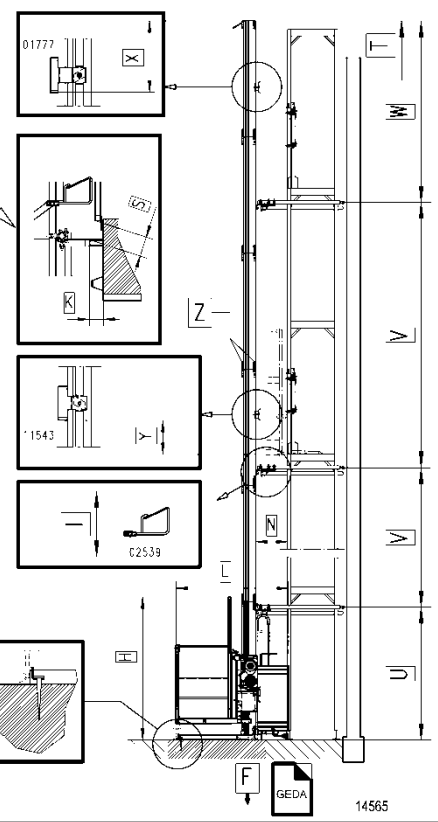
	<table border="1"> <tr> <td data-bbox="790 280 941 436"> <b>KONTROLLEUCHE</b>                  (überwacht die Zuleitung;                  erl'ocht zij):                  -let excès Spannung                  -falscher Phasenfolge                  -Phasenausfall                  -Motorüberhitzung             </td> <td data-bbox="941 280 1093 436"> <b>CONTROL LIGHT</b>                  (supervises the supply                  line)                  goes out in case of:                  -voltage loss                  -wrong phase sequence                  -phase failure                  -overheated motor             </td> </tr> <tr> <td data-bbox="790 436 941 582"> <b>controlelicht</b>                  (controle de voeding)                  gaat uit bij:                  -tegevoel van de spanning                  verkeerde fasevolgorde                  -tegevoel van de fase                  -overhitting van de motor             </td> <td data-bbox="941 436 1093 582"> <b>La lampe témoin</b>                  (surveille l'alimentation                  s'alair; en cas de:                  -Mauvaise tension                  -Suite erronée des phases                  -Défaillance des phases                  -Surchauffe du moteur             </td> </tr> </table>	<b>KONTROLLEUCHE</b> (überwacht die Zuleitung; erl'ocht zij): -let excès Spannung -falscher Phasenfolge -Phasenausfall -Motorüberhitzung	<b>CONTROL LIGHT</b> (supervises the supply line) goes out in case of: -voltage loss -wrong phase sequence -phase failure -overheated motor	<b>controlelicht</b> (controle de voeding) gaat uit bij: -tegevoel van de spanning verkeerde fasevolgorde -tegevoel van de fase -overhitting van de motor	<b>La lampe témoin</b> (surveille l'alimentation s'alair; en cas de: -Mauvaise tension -Suite erronée des phases -Défaillance des phases -Surchauffe du moteur
<b>KONTROLLEUCHE</b> (überwacht die Zuleitung; erl'ocht zij): -let excès Spannung -falscher Phasenfolge -Phasenausfall -Motorüberhitzung	<b>CONTROL LIGHT</b> (supervises the supply line) goes out in case of: -voltage loss -wrong phase sequence -phase failure -overheated motor				
<b>controlelicht</b> (controle de voeding) gaat uit bij: -tegevoel van de spanning verkeerde fasevolgorde -tegevoel van de fase -overhitting van de motor	<b>La lampe témoin</b> (surveille l'alimentation s'alair; en cas de: -Mauvaise tension -Suite erronée des phases -Défaillance des phases -Surchauffe du moteur				
Art.- Nr. 05242 (Alle Schaltkästen)	Art.- Nr. 11935 nur bei 400 V- Antrieb (Schaltkasten mit Hauptschalter)				

	
Art.- Nr. 33697 (Schaltkasten Schlitzen)	Art.- Nr. 14657 (Schaltkasten Schlitzen)

	
Art.- Nr. 07223 nur bei 230 V- Antrieb (Schaltkasten Schlitzen)	Art.- Nr. 15431 (Fangvorrichtung)

	
Art.-Nr. 14656 (Montagesteuerung)	Art.- Nr. 14523 (Montagesteuerung und Schaltkasten Schlitzen)

	<h1 style="margin: 0;">MAX. 300KG</h1>
<p>Art.-Nr:16688 (Handsteuerung)</p>	<p>Art.-Nr. 16521 ((Montageschutzblech)</p>

<table border="1" style="width: 100%; border-collapse: collapse;"> <tr> <td>A</td> <td>GEDA</td> <td>T</td> <td>100m / 328'</td> </tr> <tr> <td>B</td> <td></td> <td>U</td> <td>2-3m / 78,7-118,1'</td> </tr> <tr> <td>F<sub>x/y</sub></td> <td></td> <td>V</td> <td>4m / 157,5'</td> </tr> <tr> <td>D</td> <td>1,48m / 58,3'</td> <td>W</td> <td>3m / 118,1'</td> </tr> <tr> <td>E</td> <td>0,83m / 32,7'</td> <td>X</td> <td>&gt; 1m / 39,4'</td> </tr> <tr> <td>H</td> <td>2,15m / 84,7'</td> <td>Y</td> <td>0,6m / 23,6'</td> </tr> <tr> <td>I</td> <td>4/8m / 157/311'</td> <td>Z</td> <td>90km / 66,4 bl. ft.</td> </tr> <tr> <td>J</td> <td>0,37m / 14,6'</td> <td></td> <td></td> </tr> <tr> <td>K</td> <td>0,1m / 3,9'</td> <td></td> <td></td> </tr> <tr> <td>L</td> <td>1,7m / 67'</td> <td></td> <td></td> </tr> <tr> <td>M</td> <td>0,61m / 24'</td> <td></td> <td></td> </tr> <tr> <td>N</td> <td>0,5m / 19,5'</td> <td></td> <td></td> </tr> <tr> <td>O</td> <td>0,68m / 26,8'</td> <td></td> <td></td> </tr> <tr> <td>R</td> <td>1,8m / 71'</td> <td></td> <td></td> </tr> <tr> <td>S</td> <td>0,15m / 5,9'</td> <td></td> <td></td> </tr> </table>	A	GEDA	T	100m / 328'	B		U	2-3m / 78,7-118,1'	F <sub>x/y</sub>		V	4m / 157,5'	D	1,48m / 58,3'	W	3m / 118,1'	E	0,83m / 32,7'	X	> 1m / 39,4'	H	2,15m / 84,7'	Y	0,6m / 23,6'	I	4/8m / 157/311'	Z	90km / 66,4 bl. ft.	J	0,37m / 14,6'			K	0,1m / 3,9'			L	1,7m / 67'			M	0,61m / 24'			N	0,5m / 19,5'			O	0,68m / 26,8'			R	1,8m / 71'			S	0,15m / 5,9'			
A	GEDA	T	100m / 328'																																																										
B		U	2-3m / 78,7-118,1'																																																										
F <sub>x/y</sub>		V	4m / 157,5'																																																										
D	1,48m / 58,3'	W	3m / 118,1'																																																										
E	0,83m / 32,7'	X	> 1m / 39,4'																																																										
H	2,15m / 84,7'	Y	0,6m / 23,6'																																																										
I	4/8m / 157/311'	Z	90km / 66,4 bl. ft.																																																										
J	0,37m / 14,6'																																																												
K	0,1m / 3,9'																																																												
L	1,7m / 67'																																																												
M	0,61m / 24'																																																												
N	0,5m / 19,5'																																																												
O	0,68m / 26,8'																																																												
R	1,8m / 71'																																																												
S	0,15m / 5,9'																																																												
																																																													
<p>Art.-Nr:14565 (Montageschutzblech)</p>																																																													

### 13 Anhang B Eintrag der wiederkehrenden Prüfung

Dokumentation über eine <input type="checkbox"/> regelmäßige Prüfung nach Wartungsplan <input type="checkbox"/> außerordentliche Prüfung nach besonderen Ereignissen					
Name:	Seriennummer:				
Baujahr:	Fabriknummer:				
Die Maschine wurde am _____ einer Prüfung unterzogen. Dabei wurden <input type="checkbox"/> keine <input type="checkbox"/> folgende Mängel festgestellt:					
Umfang der Prüfung:					
Noch ausstehende Teilprüfungen:					
Der Weiterbetrieb wurde: <input type="checkbox"/> verboten <input type="checkbox"/> erlaubt	Nachprüfung ist <input type="checkbox"/> erforderlich <input type="checkbox"/> nicht erforderlich				
Ort, Datum	Unterschrift (Sachverständiger / befähigte Person*)				
	<table border="1" style="width: 100%; border-collapse: collapse;"> <tr><td style="padding: 2px;">*Name der befähigten Person</td></tr> <tr><td style="padding: 2px;">Betreiber: Anschrift:</td></tr> <tr><td style="height: 20px;"> </td></tr> <tr><td style="height: 20px;"> </td></tr> </table>	*Name der befähigten Person	Betreiber: Anschrift:		
*Name der befähigten Person					
Betreiber: Anschrift:					
Betreiber:					
Mängel zur Kenntnis genommen:					
Mängel behoben:					

Dokumentation über eine <input type="checkbox"/> regelmäßige Prüfung nach Wartungsplan <input type="checkbox"/> außerordentliche Prüfung nach besonderen Ereignissen	
Name:	Seriennummer:
Baujahr:	Fabriknummer:
Die Maschine wurde am _____ einer Prüfung unterzogen. Dabei wurden <input type="checkbox"/> keine <input type="checkbox"/> folgende Mängel festgestellt:	

---

---

---

---

---

---

Umfang der Prüfung:

---

---

---

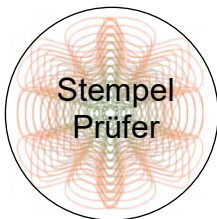
Noch ausstehende Teilprüfungen:

---

---

Der Weiterbetrieb wurde: <input type="checkbox"/> verboten <input type="checkbox"/> erlaubt	Nachprüfung ist <input type="checkbox"/> erforderlich <input type="checkbox"/> nicht erforderlich
---	---

Ort, Datum	Unterschrift (Sachverständiger / befähigte Person*)
------------	--



*Name der befähigten Person
Betreiber: Anschrift:

Betreiber:  
 Mängel zur Kenntnis genommen:

---

Mängel behoben:

---

Dokumentation über eine <input type="checkbox"/> regelmäßige Prüfung nach Wartungsplan <input type="checkbox"/> außerordentliche Prüfung nach besonderen Ereignissen						
Name:	Seriennummer:					
Baujahr:	Fabriknummer:					
Die Maschine wurde am _____ einer Prüfung unterzogen. Dabei wurden <input type="checkbox"/> keine <input type="checkbox"/> folgende Mängel festgestellt:						
<hr/> <hr/> <hr/> <hr/> <hr/> <hr/> <hr/> <hr/>						
Umfang der Prüfung:						
<hr/> <hr/> <hr/> <hr/> <hr/> <hr/> <hr/> <hr/>						
Noch ausstehende Teilprüfungen:						
<hr/> <hr/> <hr/> <hr/> <hr/> <hr/> <hr/> <hr/>						
Der Weiterbetrieb wurde: <input type="checkbox"/> verboten <input type="checkbox"/> erlaubt	Nachprüfung ist <input type="checkbox"/> erforderlich <input type="checkbox"/> nicht erforderlich					
Ort, Datum	Unterschrift (Sachverständiger / befähigte Person*)					
	<table border="1" style="width: 100%; border-collapse: collapse;"> <tr> <td style="padding: 5px;">*Name der befähigten Person</td> </tr> <tr> <td style="padding: 5px;">Betreiber: Anschrift:</td> </tr> <tr> <td style="height: 20px;"> </td> </tr> <tr> <td style="height: 20px;"> </td> </tr> <tr> <td style="height: 20px;"> </td> </tr> </table>	*Name der befähigten Person	Betreiber: Anschrift:			
*Name der befähigten Person						
Betreiber: Anschrift:						
Betreiber:						
Mängel zur Kenntnis genommen:						
<hr/> <hr/> <hr/> <hr/> <hr/> <hr/> <hr/> <hr/>						
Mängel behoben:						
<hr/> <hr/> <hr/> <hr/> <hr/> <hr/> <hr/> <hr/>						

Dokumentation über eine

- regelmäßige Prüfung nach Wartungsplan
- außerordentliche Prüfung nach besonderen Ereignissen

Name:

Seriennummer:

Baujahr:

Fabriknummer:

Die Maschine wurde am \_\_\_\_\_ einer Prüfung unterzogen.

Dabei wurden

- keine
- folgende

Mängel festgestellt:

---

---

---

---

---

---

Umfang der Prüfung:

---

---

---

Noch ausstehende Teilprüfungen:

---

---

Der Weiterbetrieb wurde:

- verboten
- erlaubt

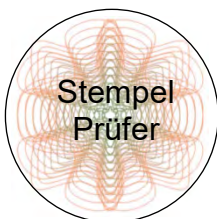
Nachprüfung ist

- erforderlich
- nicht erforderlich

Ort, Datum

Unterschrift

(Sachverständiger / befähigte Person\*)



\*Name der befähigten Person

Betreiber: Anschrift:

---

---

---

---

Betreiber:

Mängel zur Kenntnis genommen:

---

Mängel behoben:

---

Dokumentation über eine <input type="checkbox"/> regelmäßige Prüfung nach Wartungsplan <input type="checkbox"/> außerordentliche Prüfung nach besonderen Ereignissen					
Name:	Seriennummer:				
Baujahr:	Fabriknummer:				
Die Maschine wurde am _____ einer Prüfung unterzogen. Dabei wurden <input type="checkbox"/> keine <input type="checkbox"/> folgende Mängel festgestellt:					
Umfang der Prüfung:					
Noch ausstehende Teilprüfungen:					
Der Weiterbetrieb wurde: <input type="checkbox"/> verboten <input type="checkbox"/> erlaubt	Nachprüfung ist <input type="checkbox"/> erforderlich <input type="checkbox"/> nicht erforderlich				
Ort, Datum	Unterschrift (Sachverständiger / befähigte Person*)				
	<table border="1" style="width: 100%; border-collapse: collapse;"> <tr><td style="padding: 2px;">*Name der befähigten Person</td></tr> <tr><td style="padding: 2px;">Betreiber: Anschrift:</td></tr> <tr><td style="height: 20px;"> </td></tr> <tr><td style="height: 20px;"> </td></tr> </table>	*Name der befähigten Person	Betreiber: Anschrift:		
*Name der befähigten Person					
Betreiber: Anschrift:					
Betreiber:					
Mängel zur Kenntnis genommen:					
Mängel behoben:					

Dokumentation über eine

regelmäßige Prüfung nach Wartungsplan

außerordentliche Prüfung nach besonderen Ereignissen

Name:

Seriennummer:

Baujahr:

Fabriknummer:

Die Maschine wurde am \_\_\_\_\_ einer Prüfung unterzogen.

Dabei wurden

keine

folgende

Mängel festgestellt:

\_\_\_\_\_

\_\_\_\_\_

\_\_\_\_\_

\_\_\_\_\_

\_\_\_\_\_

Umfang der Prüfung:

\_\_\_\_\_

\_\_\_\_\_

Noch ausstehende Teilprüfungen:

\_\_\_\_\_

Der Weiterbetrieb wurde:

verboten

erlaubt

Nachprüfung ist

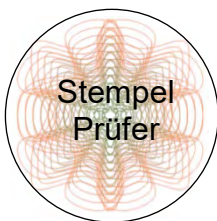
erforderlich

nicht erforderlich

Ort, Datum

Unterschrift

(Sachverständiger / befähigte Person\*)



\*Name der befähigten Person

Betreiber: Anschrift:

\_\_\_\_\_

\_\_\_\_\_

\_\_\_\_\_

Betreiber:

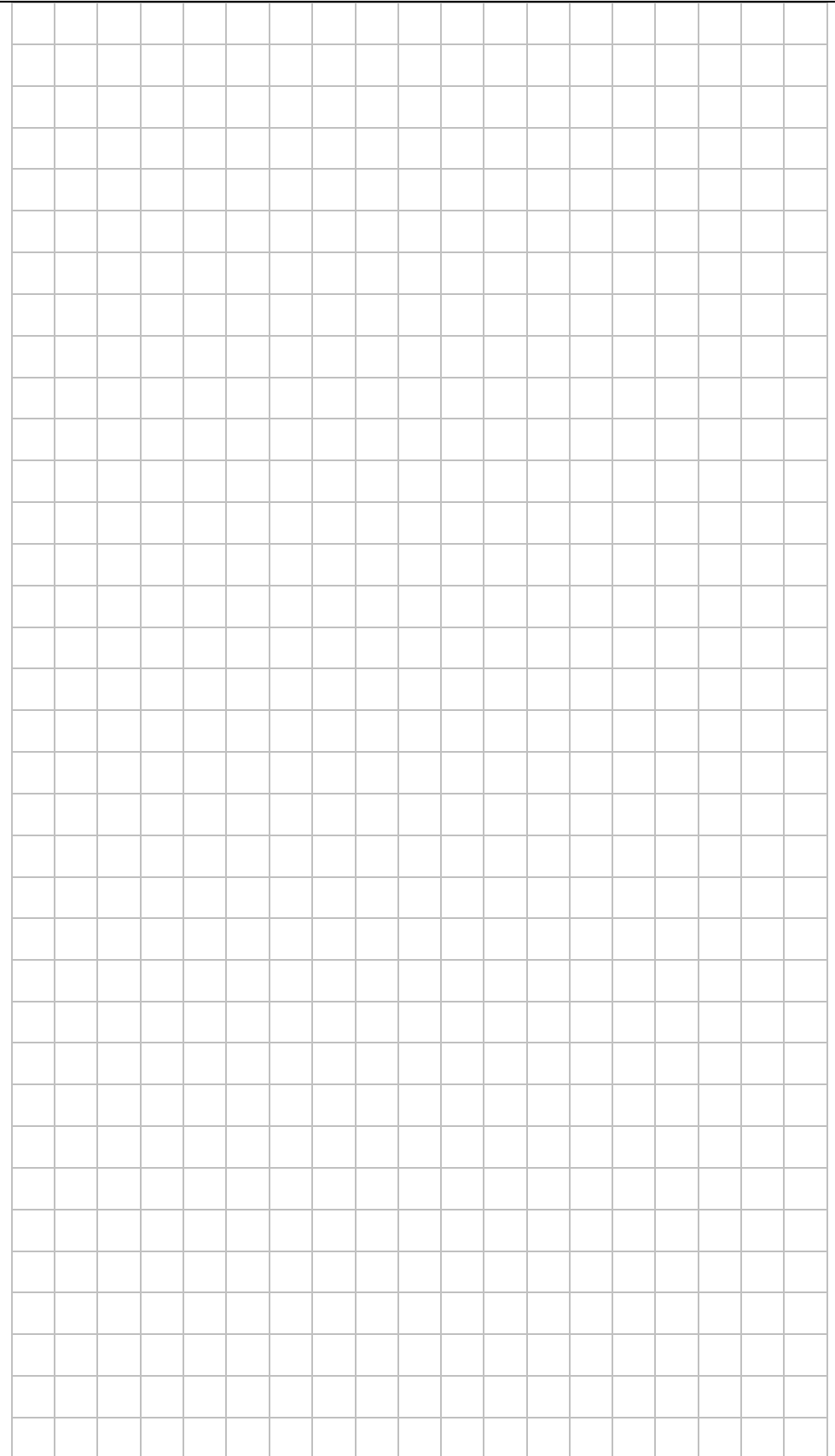
Mängel zur Kenntnis genommen:

\_\_\_\_\_

Mängel behoben:

\_\_\_\_\_



<b>Raum für Notizen</b>	
	Notiz eingetragen Name: / Datum Position

### Raum für Notizen

Notiz eingetragen  
Name: / Datum  
Position





GEDA-Dechentreiter GmbH & Co. KG  
Mertinger Straße 60  
86663 Asbach-Bäumenheim  
Tel.: +49 (0)9 06 / 98 09-0  
Fax: +49 (0)9 06 / 98 09-50  
E-Mail: [info@geda.de](mailto:info@geda.de)  
Web: [www.geda.de](http://www.geda.de)

BL131 DE Ausgabe 08/2015