

Montage- und Betriebsanleitung



Zahnstangenaufzug

GEDA 200 Z / 300 Z / 300 ZG

**für Lasten
Tragfähigkeit 200 kg / 300 kg**

Baujahr:.....

Fabriknummer:.....



Mertinger Straße 60 • D-86663 Asbach-Bäumenheim

Telefon + 49 (0) 9 06 / 98 09-0

Telefax + 49 (0) 9 06 / 98 09-50

Email: info@geda.de

WWW: <http://www.geda.de>

Art.-Nr.	Artikel	Gewicht ca. kg
2510	GEDA 200 Z (230 V) Zahnstangenauzug mit Aluminium-Mast - Tragfähigkeit 200 kg - Hubgeschwindigkeit 25 m/min - Förderhöhe 50 m Grundeinheit bestehend aus: - Fußteil mit Grundmast 2 m - Schwenkschlitten mit Antrieb 1,5 kW/230 V/50 Hz und geschwindigkeitsabhängiger Fangvorrichtung - Endschalteanfahrbügel - Sicherheitsstop ca. 2 m über dem Boden mit akustischem Warnton - Betriebs- und Notendschalter oben und unten - Schwenkendschalter - Montagesteuerung - Überlastschutz - Kranöse - Arbeitssteckdose 230 V - Handsteuerung 5 m	200
2511	GEDA 300 Z (230 V) - Tragfähigkeit 300 kg - Hubgeschwindigkeit 20 m/min - Förderhöhe 50 m - 1,5 kW/230 V/50 Hz sonst baugleich mit GEDA 200 Z	200
2560	Ausrüstung zur Grundeinheit (230 V)	
2561	Kabeltopf mit Schleppkabel 25 m Förderhöhe	27
2561	Kabeltopf mit Schleppkabel 50 m Förderhöhe	37
2530	GEDA 300 Z (400 V) - Tragfähigkeit 300 kg - Hubgeschwindigkeit 30 m/min - Förderhöhe 100 m - 2,5 kW/400 V/50 Hz sonst baugleich mit GEDA 200 Z	215
2531	GEDA 300 ZG (400 V) - Tragfähigkeit 300 kg - Hubgeschwindigkeit 18/36 m/min - Förderhöhe 100 m 1,5/3,0 kW/400 V/50 Hz sonst baugleich mit GEDA 200 Z	240
2570	Ausrüstung zur Grundeinheit (400 V)	
2571	Kabeltopf mit Schleppkabel 25 m Förderhöhe	36
2571	Kabeltopf mit Schleppkabel 50 m Förderhöhe	48
2572	Kabeltopf mit Schleppkabel 75 m Förderhöhe	60
2573	Kabeltopf mit Schleppkabel 100 m Förderhöhe	72
2526	Lastaufnahmemittel	
2526	Lastbühne mit überwachter Ladeklappe (Innenmaße 1,4 x 0,75 x 1,1/1,8 m)	60
2527	Lastbühne mit überwachter Tür (Maße wie oben)	60
2523	Standardaufsteckrahmen zur Lastbühne (für Gerüstteile)	6,5
2528	Spezialaufsteckrahmen zur Lastbühne (für Gerüstteile)	14
1748	Verlängerung der Grundeinheit	
1748	Alu-Mast 2 m mit unverlierbaren Schrauben	25
1749	Alu-Mast 1 m mit unverlierbaren Schrauben	14
1765	Masthalterung (1 Stück für Grundmast sowie 1 Stück pro 4 m Mast)	4
1787	Satz Befestigungsrohre für Wandbefestigung (1 Satz je Masthalterung)	8,4
2539	Schleppkabelführung (in 8/4 m Abständen)	1,5

Zahnstangenauzug **GEDA 200 Z / 300 Z / 300 ZG**

Art.-Nr.	Artikel	Gewicht ca. kg
1177	Zusatzrüstung beim Transport von Baumaterialien Etageneinrichtung (feuerverzinkt), mit Schiebetür mechanisch verriegelt (für alle Stahlrohr-gerüste Ø 48 mm, einstellbar von 1,60 - 2,50 m Feldbreite (ohne Endschalteanfahrbügel)	54
15491	Etageneinrichtung , gleich wie Art.-Nr. 1177, jedoch mit integrierter Steuerung , 6 m Leitung und Schiebetür elektrisch überwacht (ohne Endschalteanfahrbügel)	59
11543	Endschalteanfahrbügel für Etagenstop	2
2513	Verlängerungskabel 20 m zu Etageneinrichtung	4,4
2514	Wandbefestigung für Etageneinrichtung (Satz)	4,2
Zubehör		
2519	Fahrwerk (1 Satz)	6,8
2534	Rangierfahrwerk	21,5
2524	Spezialspray für Zahnstange	0,4
2823	Kleinbaustromverteiler	8
2824	Kabeltrommel 33 m , 3 x 2,5 mm ² /230 V (unbedingt erforderlicher Leitungsquerschnitt)	8
1168	Verlängerungskabel 25 m , 16 A/400 V	8,5
2520	Einachsanhänger 80 km/h ohne Zugöse, automatisches Abladen ohne Hilfsmittel	135
2521	Zugöse Pkw	3
2522	Zugöse Lkw	11

Inhaltsverzeichnis:

Kapitel	Seite
1 VORWORT	6
2 KENNDATEN	7
3 BESTIMMUNGSGEMÄßE VERWENDUNG UND EINSATZBEREICH	8
4 SICHERHEIT	9
4.1 SYMBOL- UND HINWEISERKLÄRUNG	9
4.1.1 <i>Arbeitssicherheits-Symbol</i>	9
4.1.2 <i>Achtungs-Hinweis</i>	9
4.1.3 <i>Hinweis</i>	9
4.2 ALLGEMEINE SICHERHEIT	9
4.3 BETRIEBSSICHERHEIT	10
4.3.1 <i>Prüfung</i>	11
4.3.2 <i>Sicherheitshinweise bei Montage, Betrieb und Transport</i>	11
4.3.3 <i>Sicherheitshinweise bei Instandhaltung</i>	12
4.4 ANREGUNG FÜR EINE BETRIEBSANWEISUNG	12
4.5 DER MITARBEITER MUß UNTERRICHTET WERDEN ÜBER:	12
5 TECHNISCHE DATEN	13
6 BESCHREIBUNG	14
6.1 VERWENDUNG ALS BAUMATERIALAUFZUG	14
6.2 VERWENDUNG ALS GERÜSTMONTAGEAUFZUG	14
6.3 BAUTEILE UND BETÄTIGUNGSELEMENTE	16
6.4 BAUTEILE ALS ZUBEHÖR	18
6.4.1 <i>Einstellspindel am Fußteil</i>	18
6.4.2 <i>Anbau Standardaufsteckrahmen</i>	18
6.4.3 <i>Anbau Spezialaufsteckrahmen an Lastbühne</i>	19
6.4.4 <i>Anbau Spezialaufsteckrahmen an Lastbühne mit überwachter Tür</i>	20
6.4.5 <i>Anbau Bodenrohrhalter</i>	20
7 ANFORDERUNGEN AN DEN AUFSTELLUNGSSORT	21
7.1 UNTERGRUND / BODENPRESSUNG	21
7.2 ELEKTROANSCHLUß TYP 200 Z / 300 Z WECHSELSTROM (BAUSEITS)	21
7.3 ELEKTROANSCHLUß TYP 300 Z / 300 ZG DREHSTROM (BAUSEITS)	22

Kapitel	Seite
8 TRANSPORT	22
8.1 TRANSPORT ZUM AUFSTELLUNGSORT.....	22
8.1.1 Grundeinheit vom Einachsanhänger abladen.....	23
8.1.2 Grundeinheit auf Einachsanhänger (Option) aufladen.....	23
8.2 AUFZUG MIT TRANSPORTRÄDERN (ZUBEHÖR).....	24
8.3 AUFZUG MIT RANGIERFAHRWERK.....	25
9 AUFBAU	26
9.1 SICHERHEITSHINWEISE.....	26
9.2 GRUNDEINHEIT AUFSTELLEN.....	26
9.3 MASTTEILE VERLÄNGERN UND AM GEBÄUDE VERANKERN.....	27
9.3.1 Montage ohne Gerüst.....	30
9.3.2 Montage mit Gerüst.....	31
9.3.3 Kabelführungen montieren.....	31
9.4 VERANKERUNGSKRÄFTE UND PLATZBEDARF.....	32
9.4.1 Ohne vorgebautes Gerüst.....	33
9.4.2 Mit vorgebautem Gerüst.....	34
9.5 SICHERUNG DER BE- UND ENTLADESTELLEN.....	37
9.5.1 Befestigen der Etageeinrichtung am Gerüst.....	37
9.5.2 Befestigen der Etageeinrichtung an der Wand.....	39
Etagenendschalterbügel.....	39
9.5.4 Etagensteuerung bei Bauaufzug.....	39
9.6 KONTROLLE NACH DER MONTAGE UND VOR JEDER INBETRIEBNAHME.....	40
9.7 BESONDERHEITEN BEIM EINSATZ ALS GERÜSTMONTAGEAUFZUG.....	40
10 BETRIEB	41
10.1 SICHERHEITSHINWEISE.....	41
10.1.1 Regeln für das Be- und Entladen der Bühne.....	42
10.2 SICHERHEITSKONTROLLE.....	42
10.3 BEDIENUNG DES AUFZUGES.....	43
10.4 STILLSETZEN IM NOTFALL.....	44
10.5 ARBEITSUNTERBRECHUNG – ARBEITSENDE.....	45
11 DEMONTAGE (ABBAU)	45
12 STÖRUNG – URSACHE – BEHEBUNG	45
12.1 STÖRUNGSMÖGLICHKEITEN IM BETRIEB.....	46
12.1.1 Bei Stromausfall oder Motordefekt.....	46
12.1.2 Lastbühne zu hoch gefahren.....	47
12.1.3 Bühne zu tief gefahren.....	47
12.1.4 Überlastwarneinrichtung hat ausgelöst.....	48
12.2 FANGVORRICHTUNG HAT AUSGELÖST.....	48
13 INSTANDHALTUNG	48
13.1 TÄGLICHE REINIGUNG.....	49
13.2 TÄGLICHE KONTROLLE.....	49
13.3 WÖCHENTLICHE INSPEKTION/WARTUNG.....	49
13.4 MONATLICHE INSPEKTION/WARTUNG.....	49
13.5 VIERTELJÄHRLICHE INSPEKTION/WARTUNG.....	50
13.6 JÄHRLICHE WARTUNG.....	50
13.7 JÄHRLICHE PRÜFUNG.....	50
13.8 FANGVORRICHTUNG DURCH EINEN FANGTEST PRÜFEN.....	50
14 INSTANDSETZUNG	51
15 ENTSORGUNG DER MASCHINE	51
16 GARANTIE	51
EG-KONFORMITÄTS-ERKLÄRUNG	52
17 ANHANG ZUM EINTRAG DER JÄHRLICHEN PRÜFUNG	53

Abbildungsverzeichnis:

Fig. 1 Typenschild 200Z / 300Z / 300ZG	7
Fig. 2 Hauptschalter	10
Fig. 3 Not-Aus-Taste	10
Fig. 4 Sicherheitshinweis	11
Fig. 5 Gesamtübersicht	15
Fig. 6 Montagesteuerung	16
Fig. 7 Schaltkasten für Handsteuerung	16
Fig. 8 Handsteuerung	16
Fig. 9 Etagensteuerung	17
Fig. 10 Schlitten	17
Fig. 11 Überfahrerschutz	17
Fig. 12 Aufendschalterbügel	17
Fig. 13 Schlüsselschalter	18
Fig. 14 Bühne	18
Fig. 15 Einstellspindel	18
Fig. 16 Standardaufsteckrahmen	18
Fig. 17 Anbau Standardaufsteckrahmen	19
Fig. 18 Spezialaufsteckrahmen	19
Fig. 19 Aufbau Spezialaufsteckrahmen	20
Fig. 20 Anbau Bodenrohrhalter	20
Fig. 21 Einachsanhänger	22
Fig. 22 Bremlüfthebel	23
Fig. 23 Einachsanhänger be- und entladen	23
Fig. 24 Transporträder	24
Fig. 25 Schwenkarm	25
Fig. 26 Absturzsicherung	27
Fig. 27 Ladeklappe offen	28
Fig. 28 Mast montieren	29
Fig. 29 Augenschrauben festziehen	29
Fig. 30 Masthalterung	30
Fig. 31 Mastverankerung an der Wand	30
Fig. 32 Mastverankerung vor einem Gerüst	31
Fig. 33 Kabelführung	31
Fig. 34 Gesamtübersicht mit vertikalen Abständen	32
Fig. 35 Aufbau vor einer Wand	33
Fig. 36 Aufbau vor einem Gerüst	35
Fig. 37 Europäische Windkarte	36
Fig. 38 Etageneinrichtung	37
Fig. 39 Etageneinrichtung transportieren	37
Fig. 40 Etageneinrichtung befestigen	38
Fig. 41 Etageneinrichtung montieren	38
Fig. 42 Öffnungsweite der Etagentüre	38
Fig. 43 Wandhalterung für Etageneinrichtung	39
Fig. 44 Etagenbügel setzen	39
Fig. 45 Etagensteuerung einstecken	39
Fig. 46 Grundmast lösen	41
Fig. 47 Lastbühne schwenken	44
Fig. 48 Zahnstangensegment	47
Fig. 49 Lastbühne zu tief gefahren	47
Fig. 50 Fangvorrichtung	48
Fig. 51 Überlastenschalter	49

1 Vorwort

An wen richtet sich diese Montage- und Betriebsanleitung?

- an das Montage- und Bedienungspersonal der Maschine
- an das Instandhaltungspersonal der Maschine (Reinigung/Wartung)

Was steht in dieser Montage- und Betriebsanleitung?

In dieser Montage- und Betriebsanleitung finden Sie Hinweise zu

- Bestimmungsgemäße Verwendung
- Restgefahren
- Sicherheit
- Aufbau
- Betrieb
- Störungsbeseitigung
- Kundendienst

Diese Montage- und Betriebsanleitung vermittelt wichtige Informationen, die Voraussetzung für ein sicheres und wirtschaftliches Arbeiten mit der Maschine sind. Es wurde davon ausgegangen, daß die Maschine mit allen möglichen Optionen ausgerüstet ist.

Was Sie auf jeden Fall sofort tun sollten!

Lesen Sie diese Montage- und Betriebsanleitung vor der Montage und Inbetriebnahme sorgfältig durch und beachten Sie alle Hinweise, besonders die Sicherheitshinweise.

Was steht nicht in dieser Montage- und Betriebsanleitung?

Diese Montage- und Betriebsanleitung ist kein Reparaturhandbuch!

Unterlagen zur Reparatur finden Sie in dieser Montage- und Betriebsanleitung nicht.

Was ist beim Wiederverkauf der Maschine zu beachten?

Beim Verkauf der Maschine geben Sie diese Montage- und Betriebsanleitung mit Eintrag der jährlichen Prüfungen und die Ersatzteilliste an den Käufer weiter.

2 Kenndaten

Diese Betriebsanleitung gilt für Typ: **GEDA 200Z / 300Z / 300ZG**



 DECHENTREITER MASCHINENBAU GMBH	
Typ <input type="checkbox"/>	GEDA 200 Z
Typ <input type="checkbox"/>	GEDA 300 Z/230 V
Typ <input type="checkbox"/>	GEDA 300 Z/400 V
Typ <input type="checkbox"/>	GEDA 300 ZG
Baujahr 20.....	Fabrikations-Nr.

Fig. 1 Typenschild 200Z / 300Z / 300ZG

Herstelleradresse:



Mertinger Straße 60
D-86663 Asbach-Bäumenheim
Telefon + 49 (0)9 06 / 98 09-0
Telefax + 49 (0)9 06 / 98 09-50
Email: info@geda.de
WWW: <http://www.geda.de>

CE-Kennzeichnung

Die Maschine trägt das CE-Zeichen

Ursprungsland: Made in Germany

Bei Ersatzteilbestellung geben Sie bitte an:

- Typ
- Baujahr
- Fabrik-Nr.
- Betriebsspannung
- Gewünschte Stückzahl

Das Typenschild befindet sich an der Grundeinheit der Maschine.

HINWEIS

Ersatzteile müssen den technischen Anforderungen des Herstellers entsprechen! Verwenden Sie nur Originalersatzteile von GEDA.

3 Bestimmungsgemäße Verwendung und Einsatzbereich



Die Maschine ist ein Bauaufzug, der vorübergehend errichtet wird und der ausschließlich zur Beförderung von Gütern bei Bauarbeiten bestimmt ist. Eine andere darüber hinausgehende Benutzung, wie z. B. zum Personentransport (außer zu Montage- und Wartungszwecken), gilt als nicht bestimmungsgemäß. Für hieraus resultierende Schäden haftet der Hersteller/Lieferer nicht. Das Risiko trägt allein der Anwender.

- Der GEDA- Aufzug darf sowohl als Montageaufzug zum Aufbau von Gerüsten als auch zur Beförderung von Gütern bei Bauarbeiten eingesetzt werden.
- Bei Einsatz als Bauaufzug sind unbedingt eine oder mehrere Etageeinrichtungen erforderlich. Der Aufzug darf als Baugüteraufzug erst nach Montage der Etageeinrichtungen in Betrieb genommen werden!
- Der Aufzug darf ohne Etageeinrichtung nur für die Gerüstmontage eingesetzt werden.

Zur bestimmungsgemäßen Verwendung gehören

- Die Einhaltung der vom Hersteller vorgesehenen Montage-, Betriebs- und Instandhaltungsbedingungen (Montage- und Betriebsanleitung).
- jährliche Prüfungen durch einen Sachkundigen.
- die Berücksichtigung von voraussehbarem Fehlverhalten.

Folgen bei nicht bestimmungsgemäßem Einsatz des Gerätes

- Gefahren für Leib und Leben des Benutzers oder Dritter.
- Beschädigung der Maschine und anderer Sachwerte.

Anforderungen an das Montagepersonal

Die Maschine darf nur von Fachkräften (Sachkundigen) montiert, bedient und instandgehalten werden, die aufgrund ihrer Ausbildung oder Kenntnisse und praktischen Erfahrung die Gewähr für eine sachgerechte Handhabung bieten und über die Gefahren unterrichtet sind. Diese Personen müssen vom Unternehmer zum Montieren, Demontieren und Instandhalten bestimmt sein.

Bedienungspersonal

Die Maschine darf nur von den Personen bedient werden, die aufgrund ihrer Ausbildung oder Kenntnisse und praktischen Erfahrung die Gewähr für eine sachgerechte Handhabung bieten. Diese Personen müssen

- das 18. Lebensjahr vollendet haben.
- vom Unternehmer zum Bedienen bestimmt sein.
- entsprechend eingewiesen und über die Gefahren unterrichtet sein.

Restgefahren



Trotz aller getroffenen Vorkehrungen bestehen Restgefahren. Restgefahren sind potentielle, nicht offensichtliche Gefahren, wie z.B. :

- Verletzungen durch unkoordiniertes Arbeiten.
- Gefährdung durch Störung in der Steuerung.
- Gefährdung beim Arbeiten an der elektrischen Anlage.
- Gefährdung durch Beschädigung der Lastaufnahmemittel.
- Gefährdung durch Herunterfallen von unsachgemäß gesicherter Ladung.
- Gefährdung durch hohe Windgeschwindigkeiten (> 72 km/h).
- Gefährdung durch Betreten und Verlassen der Bühne.

4 Sicherheit

4.1 Symbol- und Hinweiserklärung

4.1.1 Arbeitssicherheits-Symbol



Dieses Symbol finden Sie bei allen Sicherheitshinweisen, bei denen Gefahr für Leib und Leben von Personen besteht. Beachten Sie diese Hinweise und verhalten Sie sich vorsichtig!

4.1.2 Achtungs-Hinweis

ACHTUNG steht an Stellen, wo besondere Angaben bzw. Ge- und Verbote zur Schadensverhütung gemacht werden, um eine Beschädigung am Gerät zu verhindern.

4.1.3 Hinweis

HINWEIS steht an Stellen, wo Angaben über die wirtschaftliche Verwendung der Maschine gemacht werden oder auf richtigen Arbeitsablauf hingewiesen wird.

4.2 Allgemeine Sicherheit

Die Maschine ist nach dem Stand der Technik gebaut und betriebssicher. Es liegt aber an den Arbeitsabläufen, daß die Maschine Stellen und Teile hat, die nicht geschützt werden können, ohne die Funktion und die Bedienbarkeit zu beeinträchtigen. Deshalb ist eine gute persönliche Sicherheitspraxis zum Schutz des Personals und des Gerätes erforderlich. Von diesem Gerät können Gefahren ausgehen, wenn sie von unausgebildetem Personal unsachgemäß oder zu nicht bestimmungsgemäßem Gebrauch eingesetzt wird.

- Die Montage- und Betriebsanleitungen der Maschine sowie die Sicherheitshinweise vor dem Transport, Montieren, Inbetriebnehmen, Demontieren und vor der Instandhaltung lesen und genau beachten!

**Zuerst Montage- und Betriebsanleitung lesen und verstehen,
während des Arbeitseinsatzes ist es zu spät!**

- Die Betriebsanleitung in der Nähe der Maschine zugänglich aufbewahren.
- Ergänzend zur Montage- und Betriebsanleitung gelten die allgemein gültigen, gesetzlichen und sonstige, verbindliche Bestimmungen zur Unfallverhütung und zum Umweltschutz im jeweiligen Land, in dem die Maschine betrieben wird (z. B. Tragen persönlicher Schutzausrüstung wie Schutzhelm, Sicherheitsschuhe usw.).Z.B.
 - VBG 35 (Bauaufzüge)
 - VBG 37 (Bauarbeiten)
- Angebrachte Hinweis- und Warningschilder beachten.
- Nur mit enganliegender Kleidung, Sicherheitsschuhen und Schutzhelm arbeiten. Keinen Schmuck wie Ketten und Ringe tragen. Es besteht Verletzungsgefahr durch Hängenbleiben oder Einziehen.
- Bei Verletzungen oder Unfällen sofort einen Arzt aufsuchen.



Folgen bei Nichtbeachtung der Sicherheitshinweise

Die Nichtbeachtung der Sicherheitshinweise kann sowohl eine Gefährdung für Personen als auch für Umwelt und Maschine zur Folge haben. Die Nichtbeachtung kann zum Verlust jeglicher Schadensersatzansprüche führen.

Anforderungen an das Anwenderpersonal

Siehe Kap. Betrieb

4.3 Betriebssicherheit

- Die Maschine muß nach der vorliegenden Montageanleitung unter Leitung einer vom Unternehmer bestimmten Fachkraft auf- und abgebaut werden.
- Das Gerät standsicher und genau senkrecht aufstellen und zum Bauwerk verankern.
- Tragfähigkeit des Gerätes beachten.
- Die Maschine nur in technisch einwandfreiem Zustand sicherheits- und gefahrenbewußt unter Beachtung der Betriebsanleitung benutzen.
- Störungen, die die Sicherheit beeinträchtigen können, umgehend beseitigen.
- Bei sicherheitsrelevanten Änderungen des Gerätes oder ihres Betriebsverhaltens, Maschine sofort stillsetzen und Störung der Unternehmensleitung oder deren Beauftragten melden.
- Keine Veränderungen, An- oder Umbauten an der Maschine vornehmen. Dies gilt auch für den Einbau und die Einstellung von Sicherheitseinrichtungen wie z.B. Endschaltern.
- Schutzvorrichtungen nicht verändern, entfernen, umgehen oder überbrücken.
- Beschädigte bzw. entfernte Hinweis- und Warnschilder sowie Sicherheitsaufschriften umgehend erneuern.
- Bei Arbeitsunterbrechung Maschine am Hauptschalter ausschalten und gegen Einschalten mit Vorhängeschloß sichern.

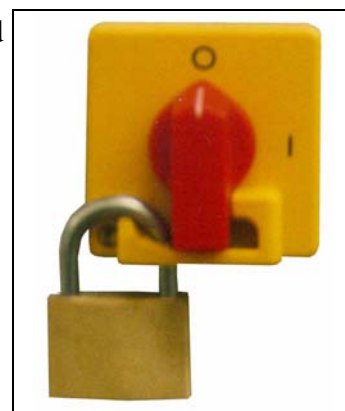


Fig. 2 Hauptschalter

- In Situationen, die eine Gefahr für das Bedienungspersonal oder die Maschine bedeuten, kann er durch Drücken des NOT-AUS-Tasters stillgesetzt werden.
- Maschine bei Windgeschwindigkeiten >72 km/h stillsetzen und nach unten fahren. (Windstärke 7-8, Wind Bricht Zweige von den Bäumen, Erschwert erheblich das Gehen!)

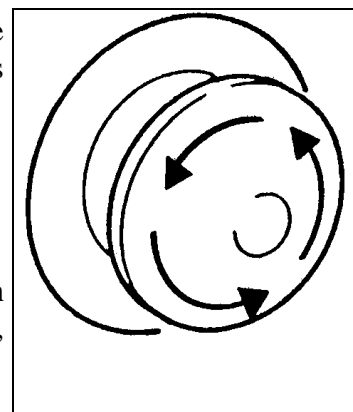


Fig. 3 Not-Aus-Taste

4.3.1 Prüfungen

Der **GEDA 300 Z** ist eine Maschine nach der EG-Maschinenrichtlinie 2006/42/EG. Eine Kopie der Konformitätserklärung ist in dieser Bedienungsanleitung abgedruckt.

Prüfungen nach jedem Aufbau → siehe Kapitel 9.6

Folgende Prüfungen wurden bereits werksseitig durchgeführt:

- Dynamische Prüfung mit 1,1facher Nutzlast.
- Elektrische Prüfungen nach EN 60204
- Funktionsprüfungen.

Wiederkehrende Prüfungen:

- Prüfungen vor Inbetriebnahme, Wiederkehrende Prüfungen sowie Zwischenprüfungen sind nach nationalen Vorschriften (**in Deutschland Betriebs-sicherheitsverordnung**) durchzuführen.

HINWEIS

GEDA empfiehlt eine wiederkehrende Prüfung jährlich durchzuführen. Bei erhöhter Beanspruchung (z.B. Mehrschichtbetrieb) ist in kürzeren Abständen zu Prüfen.

- Die Ergebnisse der wiederkehrenden Prüfung können schriftlich im Anhang festgehalten werden.

4.3.2 Sicherheitshinweise bei Montage, Betrieb und Transport

- Vor Arbeitsbeginn an der Einsatzstelle mit der Arbeitsumgebung, z. B. Hindernisse im Arbeits- und Verkehrsbereich, Bodentragfähigkeit und notwendige Absicherung der Baustelle zum öffentlichen Verkehrsbereich, vertraut machen.
- Nur sorgfältig demontiertes, verpacktes und verzurtes Gerät verladen und transportieren.
- Die Maschine grundsätzlich gegen unbefugtes Benutzen sichern (stromlos machen)!
- Ladung ist auf der Lastbühne sicher zu plazieren, Material, das zum Verrutschen neigt oder höher ist als die Bühne bzw. umfallen könnte, muß gesichert werden (Denken Sie auch an plötzlich aufkommende Winde).
- Nicht unter der Lastbühne aufhalten oder arbeiten!
- Keine Gegenstände unter die Lastbühne legen.
- Bühne mittig beladen, max. Tragfähigkeit beachten.

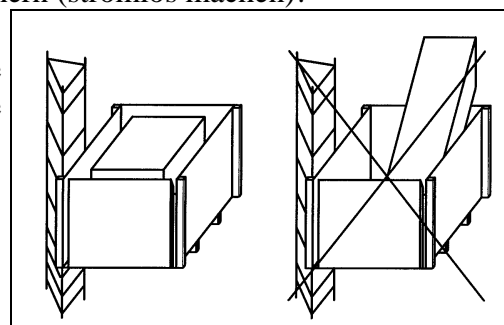


Fig. 4 Sicherheitshinweis

- Mindestens einmal pro Tag auf äußerlich erkennbare Schäden und Mängel prüfen. Festgestellte Veränderungen oder Störungen sofort der Unternehmensleitung oder deren Beauftragten melden. Maschine gegebenenfalls sofort stillsetzen und sichern.

4.3.3 Sicherheitshinweise bei Instandhaltung

- Vor Instandhaltungsarbeiten Netzstecker herausziehen.
- Wartungs- und Reparaturarbeiten nur von autorisierten Fachkräften ausführen lassen. Hier sind z.B. auch die besonderen Gefahren beim Arbeiten an elektrischen Anlagen zu beachten.
- Nach Instandhaltungsarbeiten alle demontierten Schutzvorrichtungen fachgerecht wieder anbringen.
- Eigenmächtige Umbauten oder Veränderungen der Maschine beeinträchtigen die Sicherheit und sind nicht zulässig.
- Ersatzteile müssen den technischen Anforderungen des Herstellers entsprechen. Empfehlung: Verwenden Sie nur GEDA-Originalersatzteile.

4.4 Anregung für eine Betriebsanweisung

Betriebsanweisungen sind Regelungen, die ein Unternehmer für den sicheren Betriebsablauf erstellt. Hier handelt es sich um verbindliche Anweisungen, die der Unternehmer im Rahmen seines Direktionsrechtes erläßt. Die Mitarbeiter werden durch die Unfallverhütungsvorschriften verpflichtet, diesen Anweisungen zu folgen.

Die generelle Verpflichtung des Unternehmers, Betriebsanweisungen zu erstellen und bekannt zu machen, muß aus der Unfallverhütungsvorschrift "Allgemeine Vorschriften" abgeleitet werden.

Nach dieser Vorschrift hat der Unternehmer zur Verhütung von Arbeitsunfällen Anordnungen zu treffen, und es wird verlangt, daß der Unternehmer die Versicherten über die bei ihren Tätigkeiten auftretenden Gefahren sowie über die Maßnahmen zu ihrer Abwendung unterweisen muß. Diese Anforderungen kann der Unternehmer mit Hilfe von Betriebsanweisungen erfüllen.

Die hier vorliegende Betriebsanleitung ist also um nationale Vorschriften zur Unfallverhütung (UVV) und zum Umweltschutz zu ergänzen! Z. B.:

VDE-Vorschriften 0113/EN 60204-1 und EG-Richtlinie 89/655/EWG über Mindestvorschriften für Sicherheit und Gesundheitsschutz bei Benutzung von Arbeitsmitteln durch Arbeitnehmer bei der Arbeit.

4.5 Der Mitarbeiter muß unterrichtet werden über:

- Die beim Umgang mit der eingesetzten Lastbühne auftretenden Gefahren und die erforderlichen Schutzmaßnahmen und Verhaltensregeln einschließlich von Anweisungen im Gefahrfall und über die Erste Hilfe.
- Art und Umfang regelmäßiger Prüfung auf arbeitssicheren Zustand.
- Instandhaltung
- Behebung von Betriebsstörungen.
- Umweltschutz.
- Sicherem Umgang mit der elektrischen Einrichtung.
- Durch Anweisungen und Kontrollen hat der Anwenderbetrieb für Sauberkeit und Übersichtlichkeit am Aufstellungsplatz der Maschine zu sorgen.
- Die Zuständigkeiten bei Auf- und Abbau (Montage/Demontage), Bedienung und Instandhaltung müssen vom Anwenderbetrieb unmißverständlich geregelt und von allen Personen eingehalten werden, damit unter dem Sicherheitsaspekt keine unklaren Kompetenzen auftreten.
- Der Bediener muß sich verpflichten, die Maschine nur in einwandfreiem Zustand zu betreiben. Er ist verpflichtet, eintretende Veränderungen an dem Gerät, die die Sicherheit betreffen, sofort seinem Vorgesetzten zu melden.
- Angebrachte Hinweis- und Warnschilder beachten.
- Der Bediener hat mit dafür zu sorgen, daß sich keine unberechtigten Personen an der Maschine aufhalten.

5 Technische Daten

	Typ	200 Z	300 Z	300 Z	300 ZG
Antriebsleistung	V/Hz/kW	230/50/1,5		400/50/2,5	400/50/1,5-3,0
Platzbedarf des Aufzuges (Breite x Tiefe)	m	ca. 1,5 x 1,8			
Gewicht					
- Grundeinheit mit Kabelkorb 25 m und Lastbühne	kg	300		320	330
Tragfähigkeit	kg	200	300		300
max. Aufbauhöhe	m	50 (100)			100
max. überkragende Mastlänge	m			3,0	
max. Befestigungsabstand	m			4,0	
Verankerungskräfte		siehe Kapitel 9.4			
Länge des Mastelements	m	2,0 / 1,0 / 0,66			
Gewicht eines Mastelements	kg	25 / 14 / 10			
Schraubenanzugskraft	Nm	90			
Zugkraft des Antriebs	N	3500	4500	5000	5000
Hubgeschwindigkeit ca.	m/min	25	20	30	18 / 36
Auslösegeschwindigkeit der Fangvorrichtung ca.	m/min	35	35	35	45
Staudruck max.					
- während der Montage		q=100 N/m ² (≅ 45 km/h)			
- im Betrieb		q=250 N/m ² (≅ 72 km/h)			
- außer Betrieb		DIN 1055 (Bühne am Boden)			
Abstand der Kabelführungen	m	ca. 8/4			
Bodenpressung	kN/m ²	siehe Kapitel 7.1			
Lärmemission - Arbeitsplatzbezogenen Emissionswert		Geräuschemissionswerte (Messpunkt: 1 m von der Bühne entfernt in einer Höhe von 1,6 m) < 78 dB (A)			

6 Beschreibung

Der Zahnstangenaufzug GEDA 200Z /300Z / 300ZG ist ein Senkrechtaufzug für Gerüstbauer und Bauhandwerker.

- Während der ersten 2 m Sicherheitshöhe kommt ein Warnsignal (Hupton) in der Auf- und Abfahrt.
- Diese Sicherheitshöhe kann nur von der Bodensteuerung oder von der Montagesteuerung in der Bühne befahren werden. Die Etagensteuerung wird erst über den ersten 2 m Sicherheitshöhe freigeschaltet bzw. bei der Abfahrt gestoppt.
- Der Aufzug ist mit einer Überlasteinrichtung ausgestattet, diese schaltet bei ca. 110 % der Nutzlast die Fahrbewegung in beiden Richtungen ab.
- Der Betrieb ist nur bis zu einer Windgeschwindigkeit von 72 km/h (20 m/sec. \approx Windstärke 8) zulässig. Bei größeren Windstärken ist die Lastbühne in Bodennähe zu bringen und die Arbeit einzustellen!

6.1 Verwendung als Baumaterialaufzug

Zur vollständigen Montage des Aufzuges gehören auch die Sicherheitseinrichtungen für die Be- und Entladestellen (siehe Kapitel 9.4).

Der Gefahrenbereich mit Ausnahme des Zugangs zum Lastaufnahmemittel muß abgesperrt und gekennzeichnet werden.

- Die Bodensteuerung ist eine bewegliche Handsteuerung, die am Schaltkasten der Bodenstation eingesteckt wird. In der Lastbühne befindet sich die Montagesteuerung.
- Die Bedienung erfolgt mit der Boden- und/oder Etagensteuerung oder während der Montage nur über die Montagesteuerung in der Lastbühne.

Zusatzausrüstung: Etageeinrichtung mit Steuerung

6.2 Verwendung als Gerüstmontageaufzug

Wird der Aufzug bereits zur Gerüstmontage eingesetzt, wird abwechselnd das Gerüst und der Aufzug montiert (Aufzug und Gerüst befinden sich im Montagezustand).

- Die Bedienung erfolgt mit einer beweglichen Handsteuerung oder während der Montage nur über die Montagesteuerung in der Lastbühne.
- Nach Fertigstellung dieser Montagearbeiten ist der Aufzug abzubauen bzw. an der unteren Ladestelle der Gefahrenbereich mit Ausnahme des Zugangs zum Lastaufnahmemittel abzusperren und die Etageeinrichtung zu installieren.

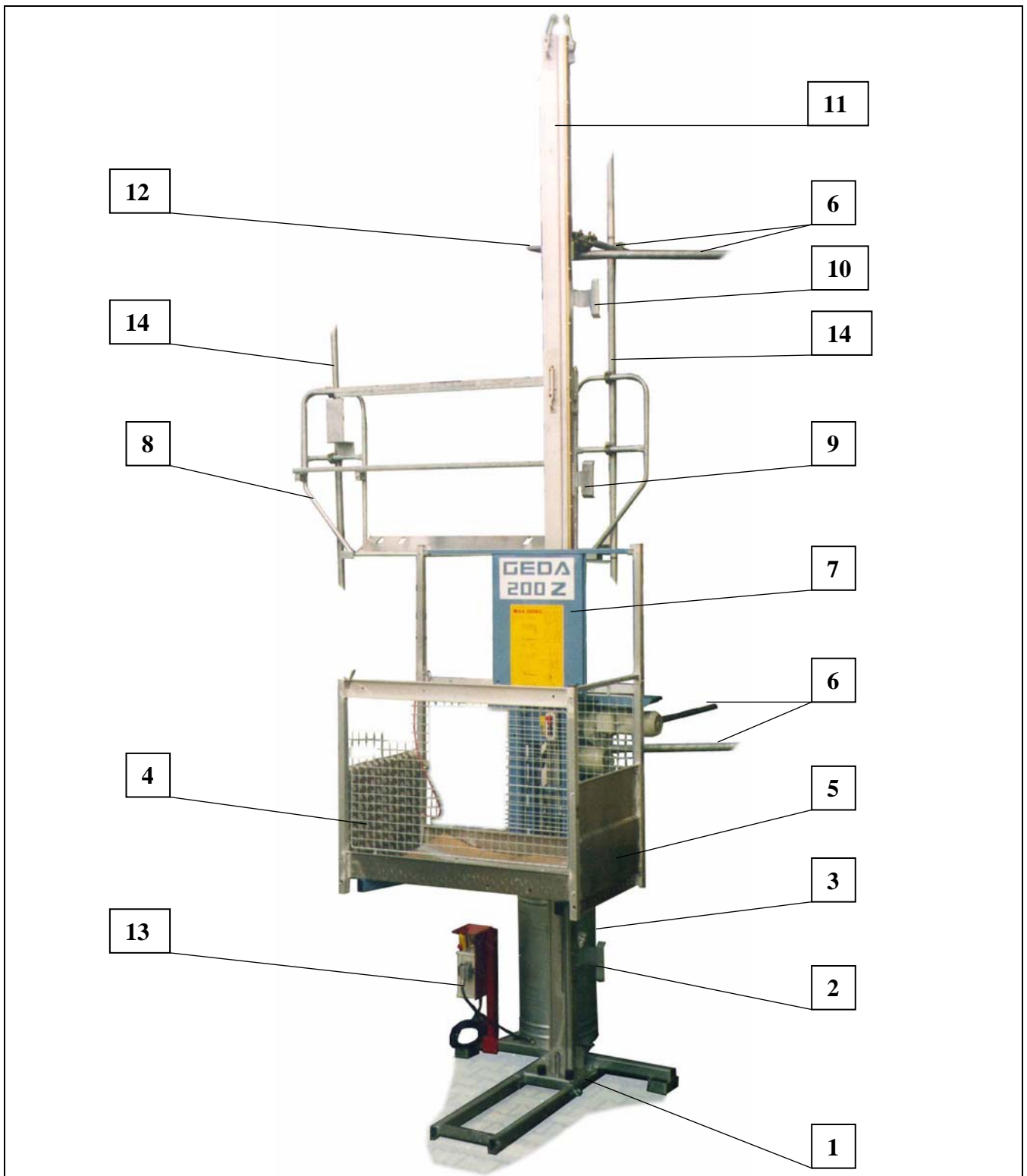


Fig. 5 Gesamtübersicht

- | | |
|---|--|
| 1 Fußteil mit Grundmast | 8 Etageeinrichtung |
| 2 Endschalteanfahrbügel für unterste Beladestelle | 9 Endschalteanfahrbügel für Etage |
| 3 Kabeltopf | 10 Endschaltebügel für Auf- Endschalte |
| 4 Ladeklappe | 11 Mastteil 2 m (1 m, 0,66 m) |
| 5 Lastbühne | 12 Schleppkabelführung |
| 6 Befestigungsrohre | 13 Bodensteuerung |
| 7 Montageschutz | 14 Gerüst |

6.3 Bauteile und Betätigungselemente

Bühnen- oder Montagesteuerung

- 1 = NOT-AUS-Taste
- 2 = Kontrolllampe für Überlast (leuchtet bei Überladung)
- 3 = AUF-Taste
- 4 = AB-Taste

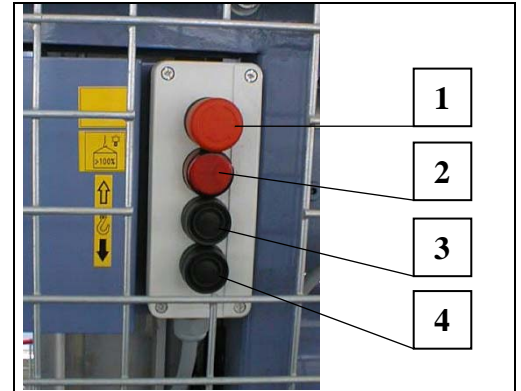


Fig. 6 Montagesteuerung

Befestigung des Elektrokastens

- Halter mit Schaltkasten auf den hinteren Querbalken aufstecken und verschrauben.
- Stecker des Schleppkabels, vom Kabeltopf unten kommend, einstecken und Steckdosenbügel schließen.

- 1 = Hauptschalter
- 2 = Steckdose (blau) für Handsteuerung
- 3 = Steckdose (rot) für Etagensteuerung (oder Blindstecker während der Aufbaues)
- 4 = Netzkabel
 - 200 Z/300 Z - 230 V, 50 Hz, Schuko Stecker
 - 300 Z/ZG - 400 V, 50 Hz, CEE 5 x 16 A
- 5 = Steckdose für Schleppleitung (zum Kabeltopf am Boden)
- 6 = Grüne Bereitschafts-lampe (nur bei Drehstrom)
- 7 = Handsteuerung

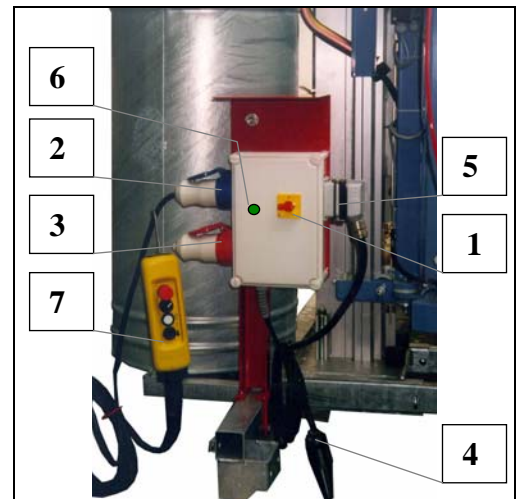


Fig. 7 Schaltkasten für Handsteuerung

Handsteuerung

- 1 = NOT-AUS-Taste
- 2 = Wahlschalter HAND-AUTOMATIK
 - Stellung 1 = Hand
 - Stellung 2 = Automatik
- 3 = AUF-Taste
- 4 = AB-Taste
- 5 = Hängetaster

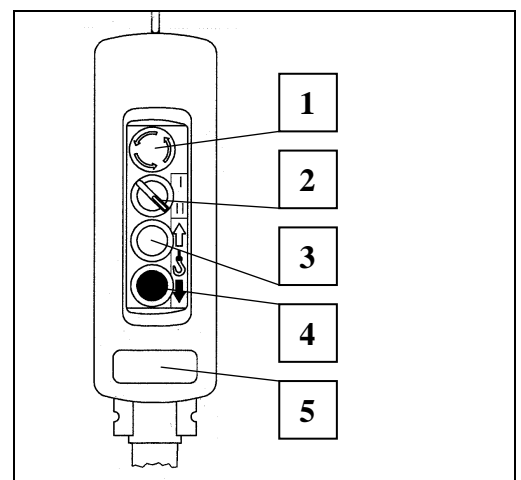


Fig. 8 Handsteuerung

Steuerung an der Etageeinrichtung

- 1 = Etageeinrichtung
- 2 = AUS- Taste
- 3 = Blindstecker (muß immer an der obersten Etagensteuerung eingesteckt sein)
- 4 = AUF- Taste (ab 2m Sicherheitshöhe)
- 5 = AB- Taste (bis zum 2m Sicherheitsstopp)

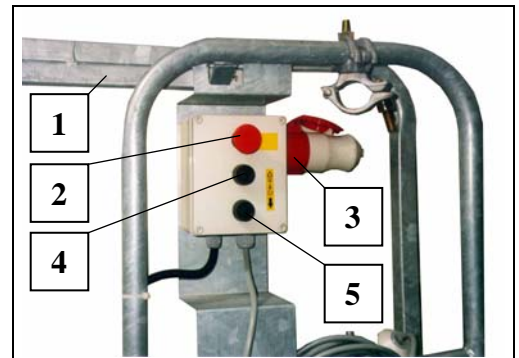


Fig. 9 Etagensteuerung

Schlitten und Etagenanfahrbügel

- 1 = Bremslüfthebel
- 2 = Antriebsmotor
- 3 = Endschalteranfahrbügel für Etage
- 4 = Fangvorrichtung
- 5 = Schaltkasten am Schlitten

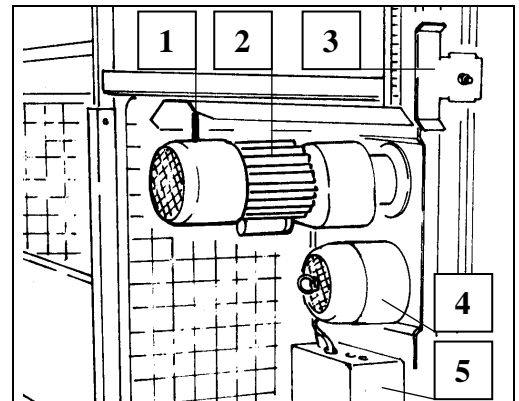


Fig. 10 Schlitten

Überfahrerschutz

Der Näherungsschalter (1) schaltet die Aufbewegung des Aufzuges ab, wenn er über das Mastende gefahren wird.

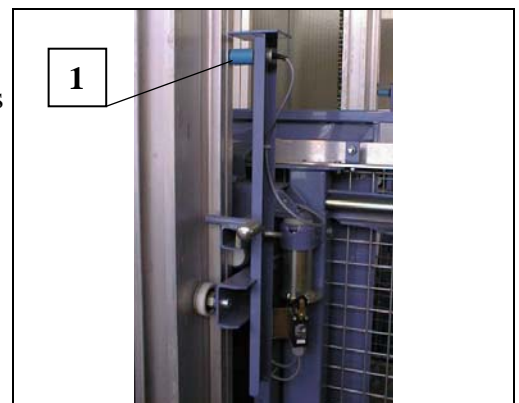


Fig. 11 Überfahrerschutz

Aufendschalterbügel

Der Aufendschalterbügel (1) begrenzt die Auffahrt bei der Hand- und Automatikstellung.

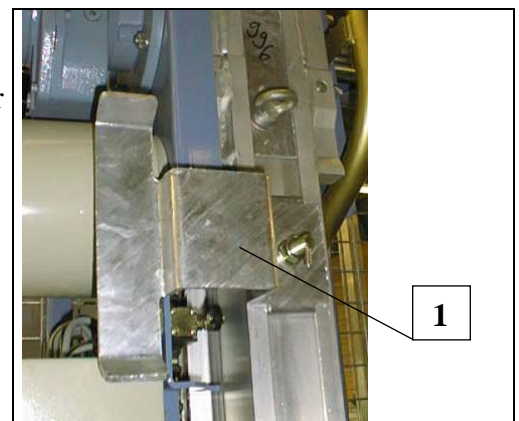


Fig. 12 Aufendschalterbügel

Schlüsselschalter und Steckdose

1 = Schuko- Steckdose 230V/16Amp.

2 = Schlüsselschalter

- Stellung links → Steuerung an der Bodenumwehrung (Etageeinrichtung) oder Handsteuerung ist aktiv

- Stellung rechts → Montagesteuerung (Bühne) ist aktiv

3 = Elektroschaltkasten an der Bühne

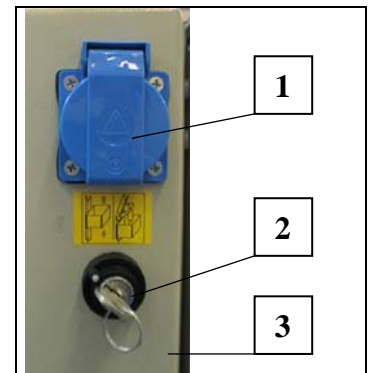


Fig. 13 Schlüsselschalter

1 = Montageschutzblech

2 = Absturzsicherung

3 = Hebel für Absturzsicherung

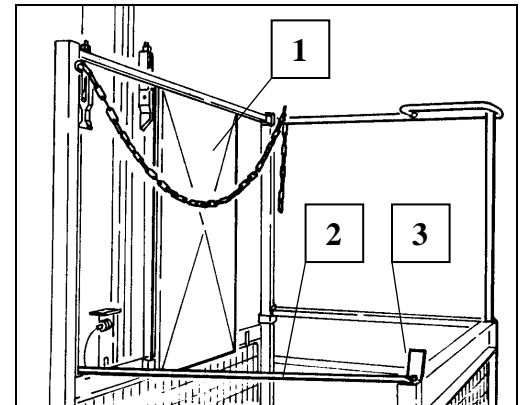


Fig. 14 Bühne

6.4 Bauteile als Zubehör**6.4.1 Einstellspindel am Fußteil**

Einstellspindel (1) zum einfacheren Ausrichten der Grundgerätes

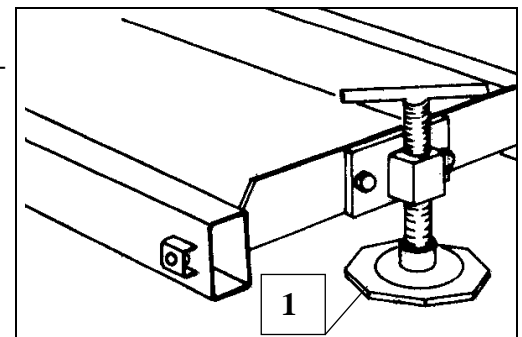


Fig. 15 Einstellspindel

6.4.2 Anbau Standardaufsteckrahmen

1 = Standardaufsteckrahmen zur Lastbühne für Gerüstteile

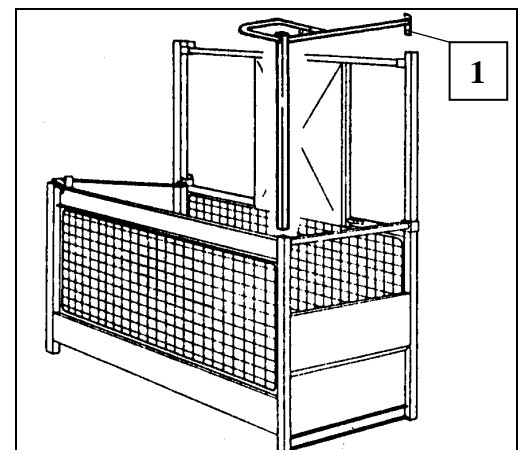


Fig. 16 Standardaufsteckrahmen

Benötigtes Werkzeug:

2 Ring- oder Gabelschlüssel SW 13/17

1 Schraubendreher

- Kunststoffkappe am Eckholm (2) entfernen.
- Schraube an Querverbindung entfernen und den Aufsteckrahmen (1) in diesen Eckholm (2) stecken und mit dem vorher entfernten Schraubmaterial verschrauben.
- An Eckholm (3) oben Aufsteckrahmen (1) mit mitgelieferter Sechskantschraube M 8 x 55, Scheibe und Mutter verschrauben.

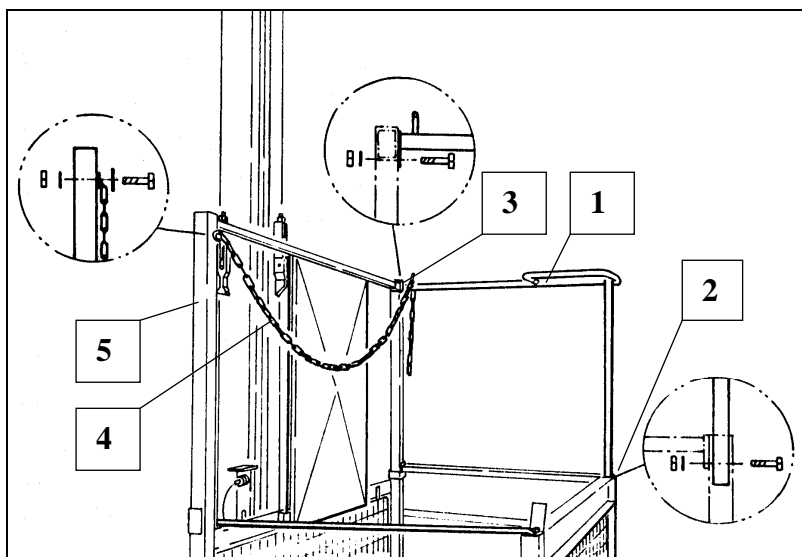


Fig. 17 Anbau Standardaufsteckrahmen

- Kette (4) am linken Eckholm (5) mit Schraube M 8 x 55 in vorgesehener Bohrung $\varnothing 9$ befestigen (große Scheibe unter Sechskantschraube legen).

6.4.3 Anbau Spezialaufsteckrahmen an Lastbühne

1 + 2 = Spezialaufsteckrahmen zur Lastbühne für Gerüstteile

3 = Rohrhalter

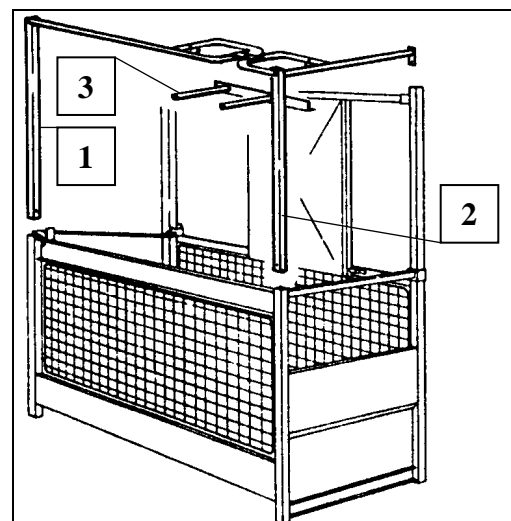


Fig. 18 Spezialaufsteckrahmen

Benötigtes Werkzeug:

2 Ring- oder Gabelschlüssel SW 13/17

1 Schraubendreher

mit überwachter Ladeklappe

- Montage des stirnseitigen Aufsteckrahmens (1) wie in Kap. 6.4.1 beschrieben.
- An rechtem Eckholm (2) Hebel für Absturzsicherung demontieren (Schraube M 8 mit Druckfeder).
- Vorhandene Bohrung (M 8) auf Durchmesser 16 mm aufbohren - zum Einhängen der Absturzsicherung.
- Spezialaufsteckrahmen Teil (3) in vorderen Eckholm (2) einstecken und mit zwei mitgelieferten Sechskantschrauben (4) M 8 x 55, Scheiben und Muttern verschrauben (Bohrungen sind vorhanden).

Spezialaufsteckrahmen Teil (1+3) mit zwei Halbschalen (5) und zwei Sechskantschrauben M 8 x 50, Scheiben und Muttern verschrauben.

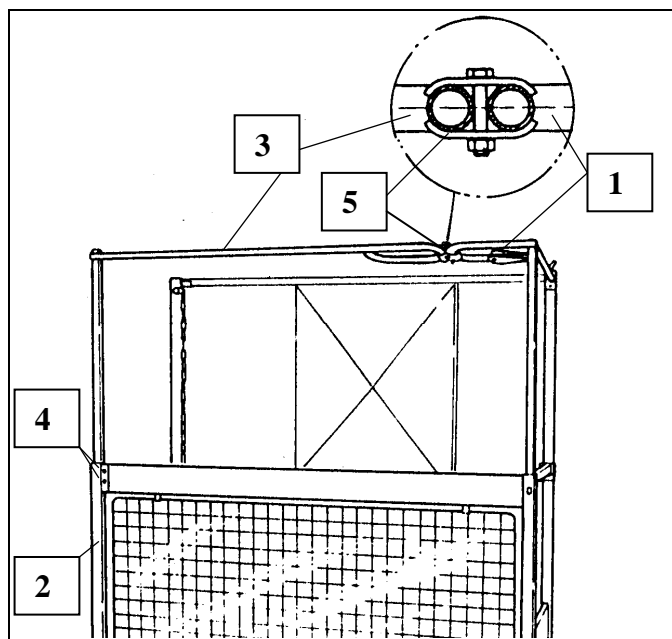


Fig. 19 Aufbau Spezialaufsteckrahmen

6.4.4 Anbau Spezialaufsteckrahmen an Lastbühne mit überwachter Tür

Benötigtes Werkzeug:

2 Ring- oder Gabelschlüssel SW 13/17

1 Schraubendreher

- Montage des stirnseitigen Aufsteckrahmens (1) wie in Kap. 6.4.1 beschrieben.
- Kunststoffkappe am Eckholm (2) entfernen.
- Obere Türscharnierschrauben (4) am Eckholm (2) entfernen.
- In diesen Eckholm (2) Spezialaufsteckrahmen (3) einstecken, mit Scharnier und mit den beiden vorhandenen Sechskantschrauben, Scheiben und Muttern verschrauben.
- Spezialaufsteckrahmen Teil (1+3) mit zwei Halbschalen (5) und zwei Sechskantschrauben M 8 x 50, Scheiben und Muttern verschrauben.

6.4.5 Anbau Bodenrohrhalter

Benötigtes Werkzeug:

2 Ring- oder Gabelschlüssel SW 13/17

1 Schraubendreher

- Beide Rundstäbe des Rohrhalters (1) in Bohrungen \varnothing 16 mm des stirnseitigen Bodenbleches der Lastbühne einführen.
- Winkel des Rohrhalters (1) mit zwei Sechskantschrauben M 8 x 20, Scheiben und Muttern verschrauben.

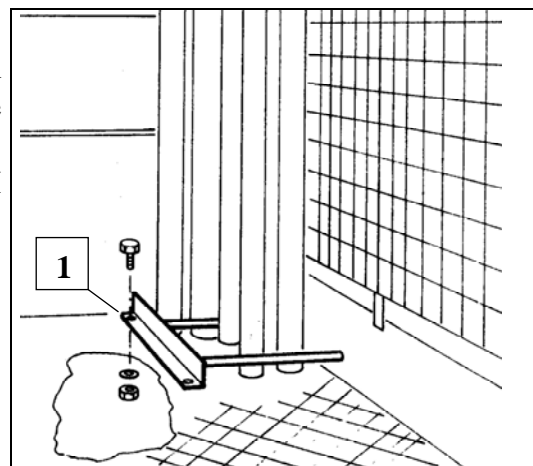


Fig. 20 Anbau Bodenrohrhalter

7 Anforderungen an den Aufstellungsort

7.1 Untergrund / Bodenpressung

- waagrechter, tragfähiger Untergrund.
Ist dieser nicht vorhanden, lastverteilende Unterlagen verwenden (Das Gesamtgewicht entsprechend der Aufbauhöhe ist zu beachten).
- Gewicht der Grundeinheit ohne Kabeltopf ca. 300 kg.
- Gewicht des Aufzuges mit 100m Kabeltopf (ohne Nutzlast) max. ca. 365 kg.
Mastgewicht pro Meter ca. 14 kg (kpl. mit Verankerungen und Kabelführungen).

Bodenpressung

Masse pro Mast	28 kg (A)	Nutzlast des Gerätes	300 kg (D)
Länge pro Mast	2 m		
Höhe der Grundeinheit	2,1 m		
Leergewicht des Gerätes	365 kg (B) (mit 100m Kabeltopf)		

Auflagefläche der
Grundeinheit, ohne Unterlage 0,25 m² (C)
(0,5m x 0,5m)

		Aufbauhöhe in m									
		10	20	30	40	50	60	70	80	90	100
Anzahl der nötigen Maste (Stk.)	(E)	4	9	14	19	24	29	34	39	44	49
Gesamtmasse der Maste (kg)	(F=AxE)	112	252	392	532	672	812	952	1092	1232	1372
Gesamtgewicht (kg)	(G=B+D+F)	777	917	1057	1197	1337	1477	1617	1757	1897	2037
Bodenpressung (kN/m ²)	(H=G/C)	31	37	42	48	53	59	65	70	76	81

7.2 Elektroanschluß Typ 200 Z / 300 Z Wechselstrom (bauseits)

Bauseits ist ein Baustromverteiler (nach VDE 0100 Teil 704) mit 230 V, 50 Hz und Absicherung des Speisepunktes mit 16 A träge erforderlich.

ACHTUNG

Der Aufzug hat einen Wechselstrommotor mit 230 V, 50 Hz und ist nach Sicherheitsvorschrift VDE 0100 Teil 704 zu betreiben (z. B. Baustromverteiler).

- Netzkabel mit Schuko-Stecker am Baustromverteiler anschließen.
- Zur Verlängerung der Netzzuleitung eine Gummischlauchleitung (mindestens 3 x 2,5 mm²) anschließen, um Spannungsabfall und damit Leistungsverlust des Motors zu vermeiden. Bei Zuleitungen über 50 m Länge soll ein Kabel von mindestens 3 x 4 mm² verwendet werden.
- Absicherung des Speisepunktes 16 A träge.

HINWEIS

Wegen des 230 V Wechselstromantriebes sollen 50 m Aufbauhöhe nicht überschritten werden. Bei größeren Aufbauhöhen tritt Spannungsabfall (elektrische Kabelverluste) auf, mit der Folge, daß der Aufzug nur mit verminderter Zuladung gefahren werden kann.

7.3 Elektroanschluß Typ 300 Z / 300 ZG Drehstrom (bauseits)

Bauseits ist ein Baustromverteiler (nach VDE 0100 Teil 704) mit 400 V, 50 Hz und Absicherung des Speisepunktes mit 3 x 16 A träge erforderlich.

ACHTUNG

Der Aufzug hat einen Drehstrommotor mit 400 V, 50 Hz und ist nach Sicherheitsvorschrift VDE 0100 Teil 704 zu betreiben (z. B. Baustromverteiler).

- Netzzuleitung (3 m) des Aufzuges am Baustromverteiler anschließen (Stecker CEE 5x16 A, 6h, rot mit Phasenwender).
- Zur Verlängerung der Netzzuleitung eine Gummischlauchleitung (mindestens 5 x 2,5 mm²) anschließen, um Spannungsabfall und damit Leistungsverlust des Motors zu vermeiden.
- Absicherung des Speisepunktes 3 x 16 A träge.

HINWEIS

Die grüne Bereitschaftslampe brennt, wenn

- Hauptschalter auf EIN ist und richtige Phasenlage anliegt.

8 Transport



**Transport des Aufzuges von erfahrenen Fachkräften durchführen lassen.
(Gewicht der Grundeinheit siehe Kapitel 5)**

Kontrolle bei Erhalt des Aufzuges

- Überprüfen Sie die Sendung auf Transportschäden und auf Vollständigkeit entsprechend Ihrer Bestellung.
- Bei Transportschäden sofort Frachtführer (Spedition) und Händler verständigen.

8.1 Transport zum Aufstellungsort

Für den Straßentransport steht ein spezieller Einachsanhänger zur Verfügung (Zubehör).



Bei Erstinbetriebnahme oder Radwechsel nicht vergessen!

Nach einer Fahrstrecke von mindestens 20 km und höchstens 100 km unbedingt erforderlich, Radmuttern nachziehen!

Die in den Fahrzeugpapieren angegebene Anhängelast für gebremste bzw. ungebremste Anhänger darf nicht überschritten werden.

Transport mit Einachsanhänger

- Einachsanhänger nur mit Aufzugsteilen beladen!
- Einachsanhänger an Zugfahrzeug ankuppeln und sichern.



Fig. 21 Einachsanhänger

ACHTUNG

- Die in den Fahrzeugpapieren angegebene Anhängelast für gebremste bzw. ungebremste Anhänger darf nicht überschritten werden.
- Wegen der erforderlichen Stützlast muß die Lastbühne **während des Transports mit 4 Mastteilen** beladen werden.
- Zum Transport der Lastbühne auf offenen Fahrzeugen muß das Montageschutzblech abgesenkt werden.
- Die Absturzsicherung an der Bühne muß eingehängt sein, um die Bühne an der Klappenseite zu stabilisieren.
- Die Höchstgeschwindigkeit richtet sich nach der Straßenverkehrsordnung (max. 80 km/h) und ist abhängig vom Zugfahrzeug und den Straßenverhältnissen.
- Das Zugfahrzeug muß für eine Stützlast von 50 kg sowie für eine ungebremste Anhängelast von 700 kg zugelassen sein.

8.1.1 Grundeinheit vom Einachsanhänger abladen

- Aufzug an die vorgesehene Aufbaustelle rangieren und ausrichten (Siehe Kap. 9)
- Am Boden unter das Fußteil lastverteilende Unterlagen legen.
- Bremslüfthebel (1) aus der Halterung (2) nehmen und in das Gewinde der Bremslüftung (GEDA 200 Z/300 Z: (3); 300 ZG: (4)) einschrauben.
- Bremslüfthebel (1) an der Motorbremse vorsichtig betätigen. - Das Fußteil fährt aus, bis es den Boden berührt.

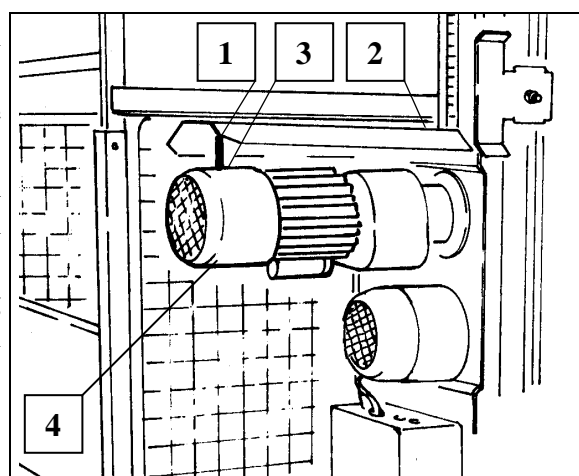


Fig. 22 Bremslüfthebel

- Nach dem Gebrauch des Hebels (1) diesen wieder in die Halterung (2) zurückstecken, um eine unbefugte Verwendung zu vermeiden.
- Elektrischen Anschluß am Aufzug einrichten. - Siehe Kapitel 7.2 + 7.3 Elektroanschluß.
- Lastbühne vom Einachsanhänger lösen.
- Halterohr (2) mittels Gerüstschelle lösen und ausschwenken.
- Eckpfosten der Bühne durch Federriegel (3) entriegeln.
- Taste AUF vorsichtig tippen. - Die Lastbühne hebt vom Anhänger ab und der Einachsanhänger (1) kann nun weggefahren werden.

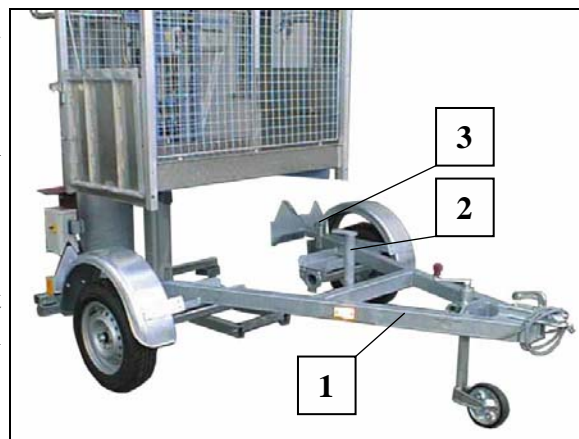


Fig. 23 Einachsanhänger be- und entladen

8.1.2 Grundeinheit auf Einachsanhänger (Option) aufladen

- Wird der Einachsanhänger nachträglich bestellt, werden 4 lose Haltetaschen für die Mastelemente mitgeliefert. - Diese an den bereits vorhandenen Bohrungen an der Lastbühnenwand montieren.
- Mastelemente mit Augenschrauben nach oben einladen und befestigen.
- Einachsanhänger (1) rückwärts unter Lastbühne einfahren und ausrichten.

- Bremslüfthebel aus der Halterung nehmen und in das Gewinde der Bremslüftung einschrauben (siehe Kap.8.1.1 Fig.22).
- Lastbühne am Bremslüfthebel vorsichtig ablassen. Nach dem Gebrauch des Bremslüfthebels diesen wieder in die Halterung zurückstecken, um eine unbefugte Verwendung zu vermeiden.
- Lastbühne vorne mittels Halterohr (2) sichern und am Eckpfosten mit Federriegel (3) abstecken.
- Grundmast durch Drücken der Taste AB hochziehen, bis der Endschalter des Aufzuges schaltet.

ACHTUNG:

Auf richtige Stützlast achten, Bühne beladen (4 Mastteile) und die Absturzsicherung an der Bühne muß eingehängt sein, um die Bühne an der Klappenseite zu stabilisieren.

8.2 Aufzug mit Transporträdern (Zubehör)

- Aufzug an die vorgesehene Aufbaustelle rangieren und ausrichten (siehe Kap 9).
- Am Boden unter das Fußteil lastverteilende Unterlagen legen.
- Bremslüfthebel (Kap.8.1.1 Fig 22) an der Motorbremse vorsichtig betätigen. Das Fußteil fährt aus, bis es den Boden berührt.
- Elektrischen Anschluß am Aufzug einrichten. - Siehe Kapitel 7.2 + 7.3 Elektroanschluß und Lastbühne etwas hochfahren.
- An Grundeinheit beide Transporträder (1) demontieren und verwahren.

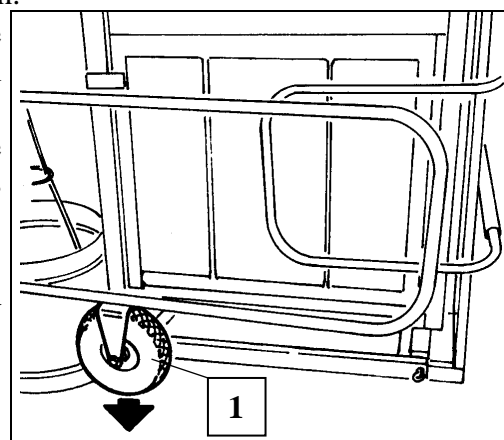


Fig. 24 Transporträder

Transporträder montieren

- Transporträder (Fig. 24) einstecken und durch Anziehen der Ringmuttern sichern.
- Bremslüfthebel aus der Halterung nehmen und in das Gewinde der Bremslüftung einschrauben.
- Lastbühne am Bremslüfthebel vorsichtig ablassen.
- Grundmast bei betätigtem Bremslüfthebel nach hinten kippen, Bremslüfthebel loslassen. - Beim Vorkippen steht die Grundeinheit auf den Rädern. Nach dem Gebrauch des Hebels diesen wieder in die Halterung zurückstecken, um eine unbefugte Verwendung zu vermeiden.
- Aufzug von der Baustelle abtransportieren.

8.3 Aufzug mit Rangierfahrwerk

Das Rangierfahrwerk (Pos. 1) ermöglicht ein Versetzen der Grundeinheit mit geringem Kraftaufwand und ohne weitere Hilfsmittel.

Montage des Rangierfahrwerks:

- Umwehrung (falls vorhanden) und Lastbühne demontieren
- Fahrwerk (1) in das untere Fußteilrohr (2) einstecken
- Haltelasche des oberen Befestigungspunkts in die Nut der Mastrückseite (3) einführen und fixieren (SW 22).
- Grundeinheit soweit kippen, bis sie auf den Rädern rangiert werden kann.

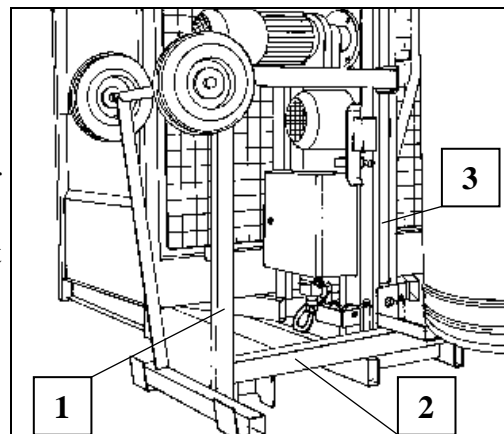


Fig. 23 Rangierfahrwerk

Demontage des Rangierfahrwerks:

- Grundeinheit ohne Bühne am Aufbauort zurückneigen
- Rangierfahrwerk demontieren
- Eventuell abgebaute Umwehrung und Lastbühne wieder montieren

HINWEIS

Um ein verbessertes Passieren von Engstellen (z. B. Türen) zu erreichen, ist es zusätzlich möglich, durch Demontage der Lastbühne mit Schwenkarm und/oder des Kabeltopfes die Geräteabmessungen zu verringern.

Demontage der Lastbühne mit Schwenkarm durch Ausstecken der Verbindungsleitung zum Klappenendschalter und Herausdrehen beider Verbindungsschrauben M12 (1) SW 19.

Anbau der Lastbühne mit Schwenkarm durch Montage der beiden Verbindungsschrauben M12 (1) SW 19 mit 80Nm Drehmoment. Verbindungsleitung des Klappenendschalters wieder zusammenstecken.

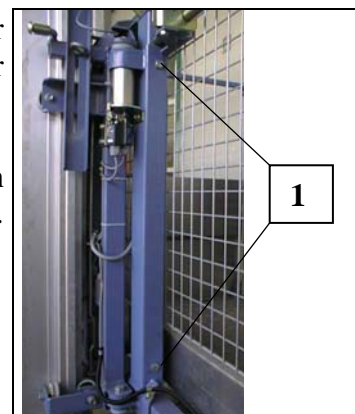


Fig. 25 Schwenkarm

Durchfahrhöhe mindestens:	1,75 m
Durchfahrbreite (ohne Lastbühne/mit Kabeltopf) mindestens:	0,88 m
Durchfahrbreite (ohne Lastbühne/ohne Kabeltopf) mindestens:	0,75 m

9 Aufbau



Der Aufzug muß nach der Montage- und Betriebsanleitung unter Leitung einer vom Unternehmer bestimmten Fachkraft aufgebaut werden!

Montagepersonal

Der GEDA- Aufzug darf nur von Fachkräften (Sachkundigen) montiert, demontiert und instandgehalten werden, die aufgrund ihrer Ausbildung oder Kenntnisse und praktischen Erfahrung die Gewähr für eine sachgerechte Handhabung bieten und über die Gefahren unterrichtet sind. Diese Personen müssen vom Unternehmer zum Montieren, Demontieren und Instandhalten bestimmt sein.

9.1 Sicherheitshinweise

- An der Einsatzstelle mit der Arbeitsumgebung, z. B. Hindernissen im Arbeits- und Verkehrsbereich, Bodentragfähigkeit und notwendige Absicherung der Baustelle zum öffentlichen Verkehrsbereich, vertraut machen.
- Gefahrenbereich des Aufzuges absperren und durch ein Warnzeichen kennzeichnen.
- Unter dem Aufzug dürfen sich keine Personen aufhalten.
- Die Personenbeförderung ist verboten. Mitfahren in der Lastbühne zum Durchführen von Montage- und Wartungsarbeiten ist erlaubt.
- Die Windgeschwindigkeit während des Aufbaues darf 45 km/h nicht überschreiten (=Windstärke 5-6).
- Die nationalen Unfallverhütungsvorschriften der Arbeitsschutzbehörden (z. B. VBG 35) und alle geltenden Gesetze und Richtlinien einhalten.
- An Ladestellen ab 2,0 m Absturzhöhe müssen Absturzsicherungen vorhanden sein, die ein Abstürzen von Personen verhindern (nur Original GEDA-Etageneinrichtung verwenden).
- Tragfähigkeit des Aufzuges beachten.
- Je nach gewünschter Aufbauhöhe einen Kabeltopf mit 25 m, 50 m, 75 m oder 100 m Schleppkabelleitung einsetzen.
- Bei Aufleuchten der roten Kontrollampe in der Bühnensteuerung ist der Aufzug überladen. -Sofort Zuladungsgewicht reduzieren! In diesem Fall ist die Steuerung unterbrochen, bis die rote Kontrollampe erlischt.
- Beim Mastaufbau darf der überkragende Mast max. 3 m über der letzten Masthalterung hinaus befahren werden! (Oberkante Schlitten bis Mastbefestigung).
- Sicherstellen, daß das Mauerwerk die Verankerungskräfte aufnehmen kann. Ein Baufachmann hat zu prüfen, ob die Hausfront für derartige Verankerungskräfte geeignet ist. Hiervon ist auch abhängig, ob Dübel oder Durchgangsschrauben verwendet werden müssen.

9.2 Grundeinheit aufstellen

- Fußteil mit Grundmast von Anfang an mit Wasserwaage senkrecht ausrichten. - Dies ist auch bei der Anbringung jeder Masthalterung zu überprüfen.
- Aufzug an den Auflagepunkten auf lastverteilende und ebene Unterlagen stellen und nach der Fig. 34, Fig. 35 bzw. Fig. 36 ausrichten. (Tragfähigkeit des Untergrunds beachten)
- Sicherheitsabstände zu bewegten Teilen des Aufzuges von mindestens 50 cm müssen eingehalten werden.
- Das Fußteil gegen Verschieben sichern (z.B. mit Erdnägeln oder verdübeln) oder alternativ den ersten Mastanker dementsprechend tief anbringen (ca. 2 bis 3 m über dem Boden).

9.3 Mastteile verlängern und am Gebäude verankern

Bei der Aufstellung des Aufzuges vor einem Gerüst muß die Verankerung am Gebäude erfolgen.

HINWEIS

Die Verankerung kann auch direkt am Gerüst erfolgen, wenn dieses entsprechend der zusätzlichen Belastung (siehe Verankerungskräfte) nachgewiesen ist.

ACHTUNG

Die Mastteile von Anfang an mit der Wasserwaage senkrecht ausrichten. Dies muß auch bei der Anbringung jeder Masthalterung überprüft werden.

Der Aufbau des Aufzuges erfolgt von der Bühne und vom Gerüst aus.

Zu Beginn muß die Lastbühne ganz unten sein.

- 1. Verankerung in ca. 2-3m Höhe setzen (beim Gerüst unter den Belagboden). (Masthalterung anbringen siehe Kap. 9.3.1 und 9.3.2.)

HINWEIS

Sollte eine Verankerung in einer Höhe von 2-3m nicht möglich sein, muß das Fußteil gegen Verschieben gesichert werden (z.B. mit Erdnägeln oder verdübeln). Der weitere Aufbau bis zur 1. Masthalterung in max. 4m Höhe muß vom Gerüst aus erfolgen



Ohne Verankerung in 2-3m Höhe darf der Aufbau bis zur 1. Masthalterung in max. 4m Höhe nicht von der Bühne aus (sondern muß vom Gerüst aus) erfolgen.

- Hebel (2) nach vorne drücken und Absturzsicherung (1) öffnen.

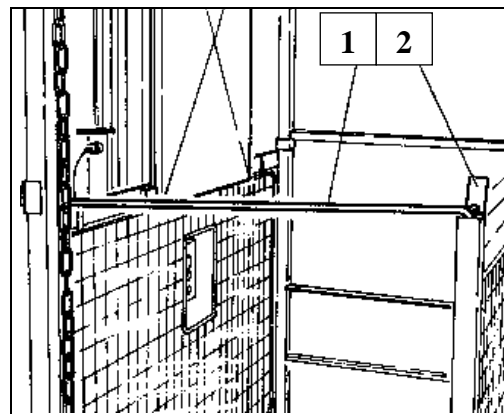


Fig. 26 Absturzsicherung

- Ladeklappe (1) an Lastbühne öffnen.
- Lastbühne mit allen benötigten Mastteilen (2), Gerüstteilen und Werkzeug beladen und sichern.
- Ladeklappe (1) von innen schließen.

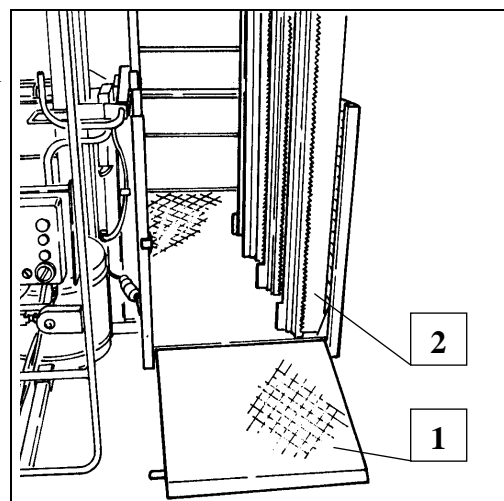


Fig. 27 Ladeklappe offen

- Absturzsicherung (Fig. 26) über Ladeklappe schließen, so daß Hebel einrastet. - Zum Mastaufbau fährt der Monteur in der Lastbühne mit hoch.



Die Monteure fahren in der Bühne hoch, die Bedienung erfolgt von der Bühnensteuerung aus

- Schlüssel in Schlüsselschalter einstecken und nach rechts drehen = Montagestellung. (In dieser Schlüsselstellung ist die Steuerung des Aufzuges nur über diese Montagesteuerung möglich).

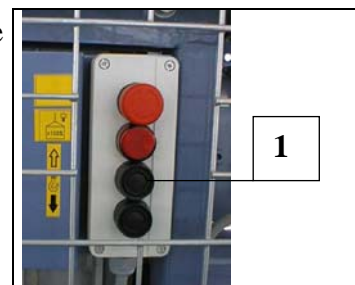
HINWEIS

Offene Ladeklappen oder abgelassenen Montageschutz vorher schließen.



Vor dem Hochfahren der Lastbühne prüfen, ob Grundeinheit sicher steht. Während der Fahrt nicht über die Seitenwände der Lastbühne hinauslehnen.

- Taste AUF (1) drücken und mit Lastbühne hochfahren, bis der obere Näherungsschalter den Aufzug stoppt. - Dann Taste AUF (1) loslassen.



- Montageschutzblech oben aushängen, über die Montagesteuerung absenken und in untere Laschen einhängen.
- Erstes Mastelement (1) von Hand auf Grundmast (2) aufsetzen.

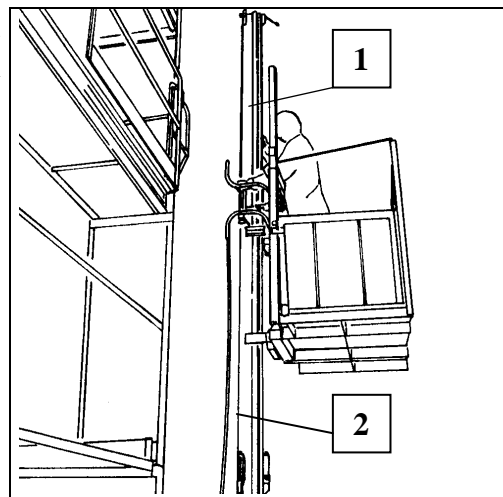


Fig. 28 Mast montieren

- Drei Augenschrauben (1) hochklappen und festziehen. - Anzugsmoment ca. 90 Nm.

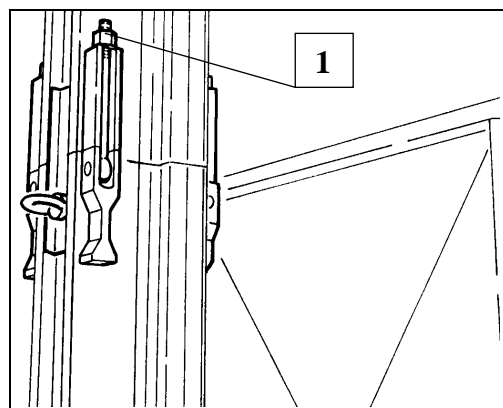


Fig. 29 Augenschrauben festziehen

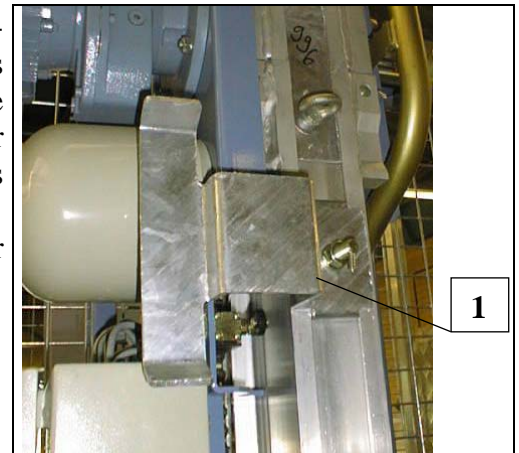
- Montageschutzblech nach oben schieben und einhängen.
- Taste AUF drücken und weiter hochfahren, bis oberer Näherungsschalter den Aufzug stoppt. - Dann Taste AUF loslassen.
- Montageschutzblech oben aushängen und über die Montagesteuerung absenken.
- Zweites Mastelement von Hand auf den Mast aufsetzen und Verschrauben.

**Abstände einhalten für:**

- **Mastanker max. 4,0 m.**
- **Kabelführungen ca. 8/4 m.**

- Zum Montieren der Mastanker soweit hochfahren, daß diese bequem montiert werden können. Hierbei darf die Schlittenoberkante nur bis zu 3,0 m über den letzten montierten Mastanker hochgefahren werden.
- Weitere Mastteile aufsetzen.
- Weitere Mastanker und Kabelführungen montieren.
- Den Aufzug so bis zur gewünschten Höhe aufbauen.

-
- An der obersten Entladestelle einen Aufendschalteranfahrbügel (1) montieren. Dieser wird in der Nut des Mastes montiert und ist stufenlos verstellbar. Die Endschalterfahne muß zur Motorseite zeigen. Der Aufendschalterbügel muß mindestens 1m unterhalb des Mastendes montiert sein.
- Der Aufendschalterbügel (1) begrenzt die Auffahrt bei der Hand- und Automatikstellung.



9.3.1 Montage ohne Gerüst

- Lastbühne zur Montage der Mastverankerung beischwenken und einrasten. - Zum Bohren der Befestigungslöcher in der Wand steht am Schaltkasten Schlitten eine Arbeitssteckdose zur Verfügung.
- Befestigungsrohr (1) an den beiden Gerüstkupplungen der Masthalterung (2) einklemmen und zur Wand führen. - An der Wand das Befestigungsrohr verdübeln bzw. mit durchgehenden Schrauben verschrauben. Ankerkräfte siehe Tabelle Verankerungskräfte.

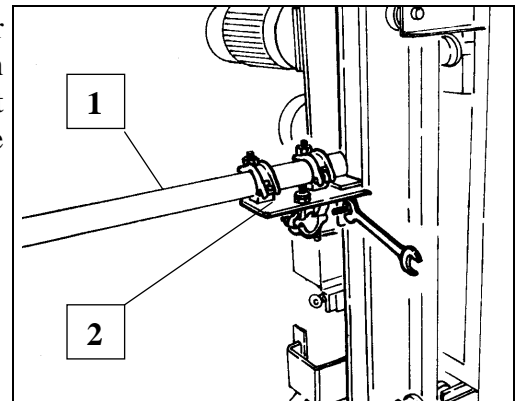


Fig. 30 Masthalterung

- Abstreibröhr (3) in bewegliche Kupplung der Masthalterung (2) einklemmen und zur Wand führen. Den Abstand zwischen beiden Verankerungspunkten an der Wand möglichst weit wählen (mindestens 0,80 m). Ankerkräfte siehe Tabelle Verankerungskräfte.

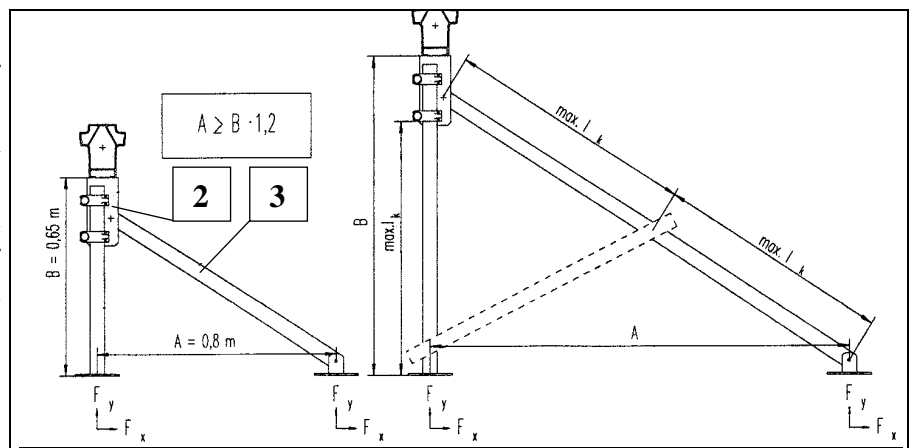


Fig. 31 Mastverankerung an der Wand

ACHTUNG

Bei einer freien Verankerungslänge l_k über 4,0 m müssen Querverstrebungen eingezogen werden.

9.3.2 Montage mit Gerüst

ACHTUNG

Das Befestigungsrohr sowie das Abstreibröhr ist nicht im Lieferumfang enthalten.

Rohrmaße: $\varnothing 48,3 \times 3,2$ mm St 37, Länge je nach Gerüstbreite

- Das Befestigungsrohr (1) in die beiden starren Kupplungen der Masthalterung (2) einklemmen, am Gerüst wird das Rohr durch zwei Gerüstkupplungen befestigt.
- Das Abstreibröhr (3) in die bewegliche Kupplung der Masthalterung (2) einklemmen, zum Vertikalrahmen führen und dort mit einer Gerüstkupplung befestigen.

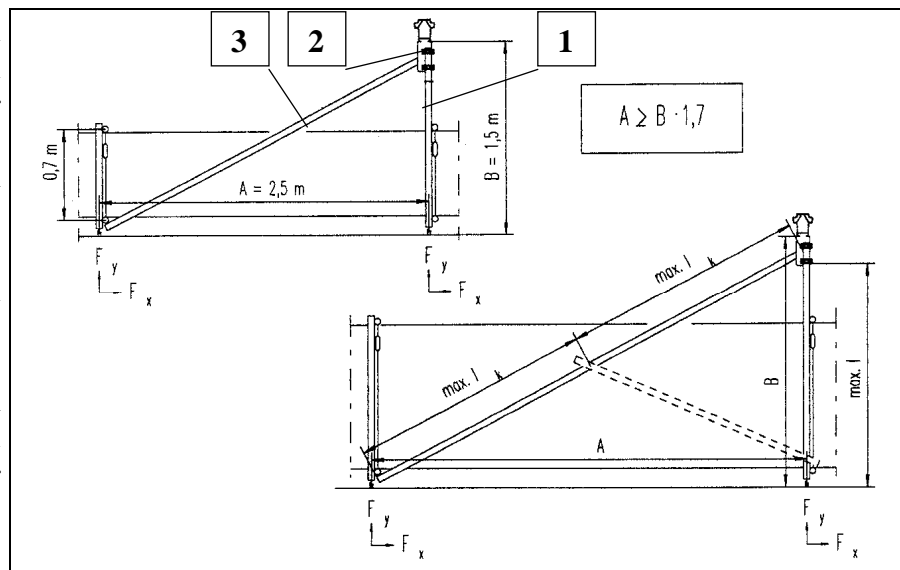


Fig. 32 Mastverankerung vor einem Gerüst

- Das Gerüst muß an diesen Stellen zusätzlich verankert werden, Ankerkräfte siehe Tabelle.

ACHTUNG

Bei einer freien Verankerungslänge l_k über 4,0 m müssen Querverstrebungen eingezogen werden.

9.3.3 Kabelführungen montieren

- Kabelführungen (1) ca. alle 8 m an das Befestigungsrohr (2) der Mastverankerung montieren (Je windempfindlicher der Standort ist, desto kürzer (4m) soll der Abstand der Kabelführung sein).

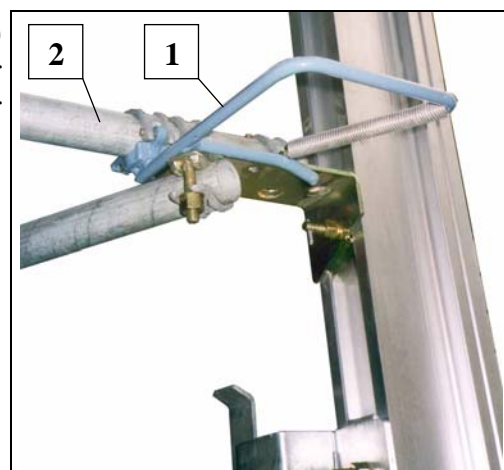


Fig. 33 Kabelführung

9.4 Verankerungskräfte und Platzbedarf

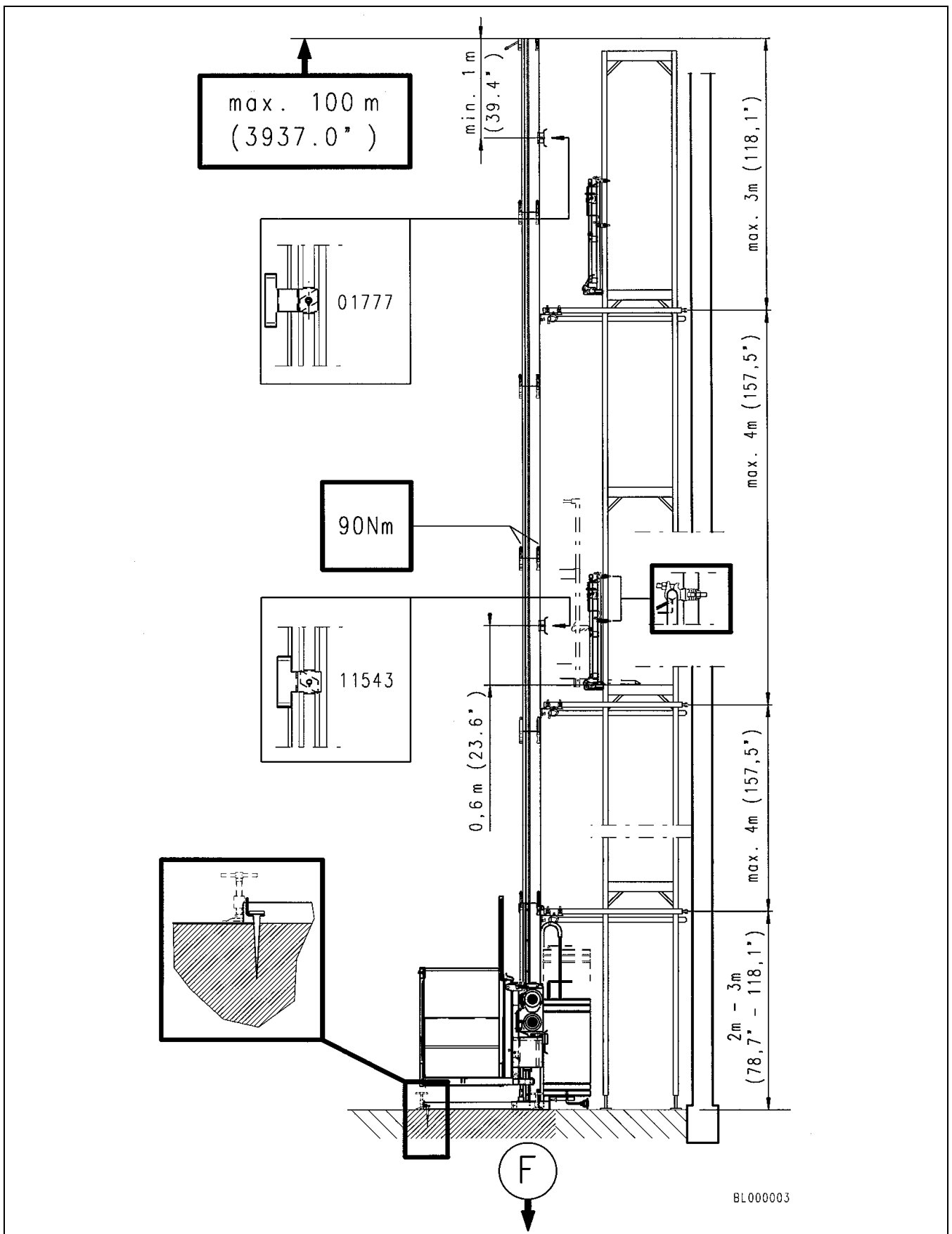


Fig. 34 Gesamtübersicht mit vertikalen Abständen

9.4.1 Ohne vorgebautes Gerüst

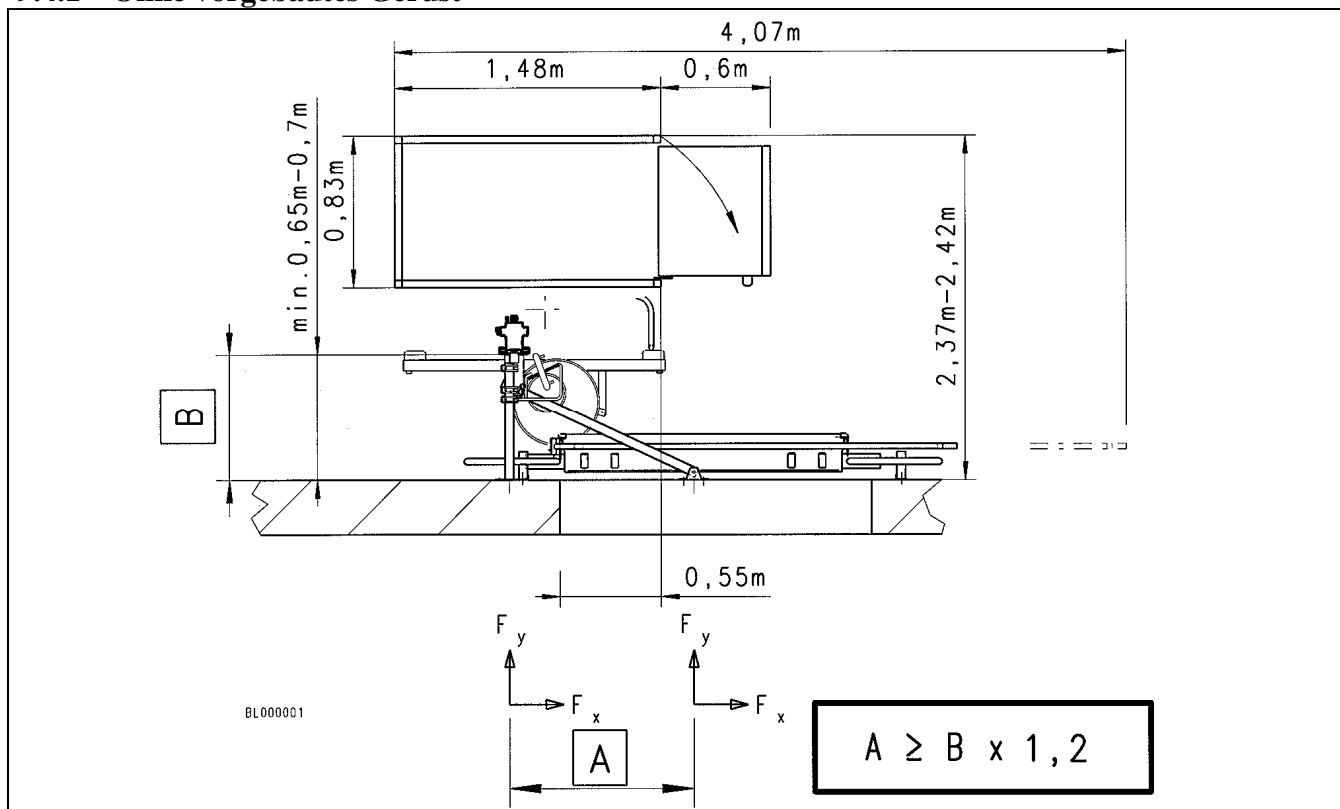


Fig. 35 Aufbau vor einer Wand

Die nachstehenden Tabellen enthalten die maximalen Verankerungskräfte, die durch die Lastannahmen der Norm prEN 12158-1 auftreten können. Bitte beachten Sie den Aufstellungsort entsprechend der europäischen Windkarte, da die Windkräfte entsprechend in die Berechnung eingehen.

Verankerungskräfte 200 Z ohne vorgebautem Gerüst

$$A \geq B \times 1,2$$

		Verankerungskräfte [kN] bei max. Mastüberstand				Verankerungskräfte [kN] ohne Mastüberstand			
		oberste Verankerung		übrige Verankerungen		oberste Verankerung		übrige Verankerungen	
	Aufbauhöhe	F _x	F _y	F _x	F _y	F _x	F _y	F _x	F _y
Wind-region A/B	0 < H ≤ 10 m	± 3,5	± 2,7	± 2,2	± 1,9	± 2,2	± 1,9	± 1,8	± 1,7
	10 < H ≤ 20 m	± 3,5	± 2,7	± 2,2	± 1,9	± 2,2	± 1,9	± 1,8	± 1,7
	20 < H ≤ 50 m	± 3,5	± 2,7	± 2,2	± 1,9	± 2,2	± 1,9	± 1,9	± 1,7
Wind-region C	0 < H ≤ 10 m	± 3,5	± 2,7	± 2,2	± 1,9	± 2,2	± 1,9	± 1,8	± 1,7
	10 < H ≤ 20 m	± 3,5	± 2,7	± 2,2	± 1,9	± 2,2	± 1,9	± 1,8	± 1,7
	20 < H ≤ 50 m	± 3,5	± 2,7	± 2,2	± 1,9	± 2,2	± 1,9	± 2,2	± 1,7
Wind-region D	0 < H ≤ 10 m	± 3,5	± 2,7	± 2,2	± 1,9	± 2,2	± 1,9	± 1,8	± 1,7
	10 < H ≤ 20 m	± 3,5	± 2,7	± 2,2	± 1,9	± 2,2	± 1,9	± 2,0	± 1,7
	20 < H ≤ 50 m	± 3,7	± 2,7	± 2,7	± 1,9	± 2,7	± 1,9	± 2,7	± 1,9
Wind-region E	0 < H ≤ 10 m	± 3,5	± 2,7	± 2,2	± 1,9	± 2,2	± 1,9	± 1,8	± 1,7
	10 < H ≤ 20 m	± 3,5	± 2,7	± 2,4	± 1,9	± 2,4	± 1,9	± 2,4	± 1,7
	20 < H ≤ 50 m	± 4,2	± 2,9	± 3,1	± 2,2	± 3,1	± 2,2	± 3,1	± 2,2

Verankerungskräfte 300 Z/300 ZG ohne vorgebautem Gerüst

 $A \geq B \times 1,2$

	Aufbauhöhe	Verankerungskräfte [kN] bei max. Mastüberstand				Verankerungskräfte [kN] ohne Mastüberstand			
		oberste Verankerung		übrige Verankerungen		Oberste Verankerung		übrige Verankerungen	
		F _x	F _y	F _x	F _y	F _x	F _y	F _x	F _y
Wind-region A/B	0 < H ≤ 10 m	± 3,5	± 2,7	± 2,6	± 2,2	± 2,6	± 2,2	± 2,2	± 2,0
	10 < H ≤ 20 m	± 3,5	± 2,7	± 2,6	± 2,2	± 2,6	± 2,2	± 2,2	± 2,0
	20 < H ≤ 50 m	± 3,5	± 2,7	± 2,6	± 2,2	± 2,6	± 2,2	± 2,2	± 2,0
	50 < H ≤ 100 m	± 3,5	± 2,7	± 2,6	± 2,2	± 2,6	± 2,2	± 2,5	± 2,0
Wind-region C	0 < H ≤ 10 m	± 3,5	± 2,7	± 2,6	± 2,2	± 2,6	± 2,2	± 2,2	± 2,0
	10 < H ≤ 20 m	± 3,5	± 2,7	± 2,6	± 2,2	± 2,6	± 2,2	± 2,2	± 2,0
	20 < H ≤ 50 m	± 3,5	± 2,7	± 2,6	± 2,2	± 2,6	± 2,2	± 2,2	± 2,0
	50 < H ≤ 100 m	± 3,8	± 2,7	± 2,6	± 2,2	± 2,6	± 2,2	± 2,2	± 2,4
Wind-region D	0 < H ≤ 10 m	± 3,5	± 2,7	± 2,6	± 2,2	± 2,6	± 2,2	± 2,2	± 2,0
	10 < H ≤ 20 m	± 3,5	± 2,7	± 2,6	± 2,2	± 2,6	± 2,2	± 2,2	± 2,0
	20 < H ≤ 50 m	± 3,7	± 2,7	± 2,7	± 2,2	± 2,6	± 2,2	± 2,7	± 2,0
	50 < H ≤ 100 m	± 4,7	± 3,3	± 3,4	± 2,2	± 2,6	± 2,2	± 3,4	± 2,0
Wind-region E	0 < H ≤ 10 m	± 3,5	± 2,7	± 2,6	± 2,2	± 2,6	± 2,2	± 2,2	± 2,0
	10 < H ≤ 20 m	± 3,5	± 2,7	± 2,6	± 2,2	± 2,6	± 2,2	± 2,4	± 2,0
	20 < H ≤ 50 m	± 4,2	± 2,9	± 3,1	± 2,2	± 3,1	± 2,2	± 3,1	± 2,2
	50 < H ≤ 100 m	± 5,4	± 3,8	± 3,9	± 2,8	± 3,9	± 2,8	± 3,9	± 2,8

9.4.2 Mit vorgebautem Gerüst

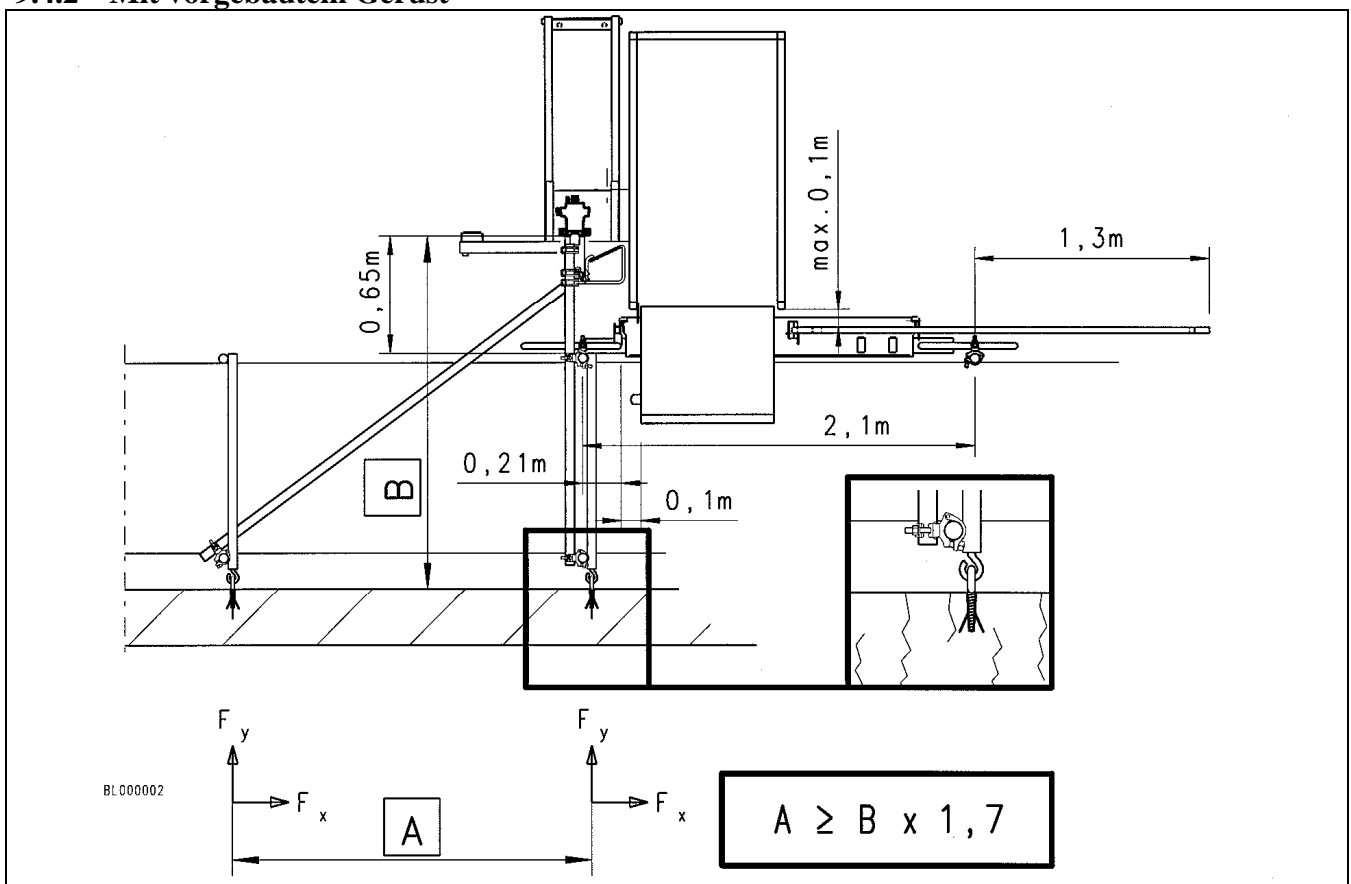


Fig. 36 Aufbau vor einem Gerüst

Die nachstehenden Tabellen enthalten die maximalen Verankerungskräfte, die durch die Lastannahmen der Norm prEN 12158-1 auftreten können. Bitte beachten Sie den Aufstellungsort entsprechend der europäischen Windkarte, da die Windkräfte entsprechend in die Berechnung eingehen

Verankerungskräfte 200 Z mit vorgebautem Gerüst

A ≥ B x 1,7

	Aufbauhöhe	Verankerungskräfte [kN] bei max. Mastüberstand				Verankerungskräfte [kN] ohne Mastüberstand			
		oberste Verankerung		übrige Verankerungen		oberste Verankerung		übrige Verankerungen	
		F _x	F _y	F _x	F _y	F _x	F _y	F _x	F _y
Wind-region A/B	0 < H ≤ 10 m	± 2,9	± 2,7	± 1,9	± 1,8	± 1,9	± 1,8	± 1,5	± 1,5
	10 < H ≤ 20 m	± 2,9	± 2,7	± 1,9	± 1,8	± 1,9	± 1,8	± 1,5	± 1,5
	20 < H ≤ 50 m	± 2,9	± 2,7	± 1,9	± 1,8	± 1,9	± 1,8	± 1,6	± 1,5
Wind-region C	0 < H ≤ 10 m	± 2,9	± 2,7	± 1,9	± 1,8	± 1,9	± 1,8	± 1,5	± 1,5
	10 < H ≤ 20 m	± 2,9	± 2,7	± 1,9	± 1,8	± 1,9	± 1,8	± 1,5	± 1,5
	20 < H ≤ 50 m	± 2,9	± 2,7	± 1,9	± 1,8	± 1,9	± 1,8	± 1,9	± 1,6
Wind-region D	0 < H ≤ 10 m	± 2,9	± 2,7	± 1,9	± 1,8	± 1,9	± 1,8	± 1,5	± 1,5
	10 < H ≤ 20 m	± 2,9	± 2,7	± 1,9	± 1,8	± 1,9	± 1,8	± 1,7	± 1,5
	20 < H ≤ 50 m	± 3,1	± 2,7	± 2,3	± 2,0	± 2,3	± 2,0	± 2,3	± 2,0
Wind-region E	0 < H ≤ 10 m	± 2,9	± 2,7	± 1,9	± 1,8	± 1,9	± 1,8	± 1,5	± 1,5
	10 < H ≤ 20 m	± 2,9	± 2,7	± 2,0	± 1,8	± 2,0	± 1,8	± 2,0	± 1,7
	20 < H ≤ 50 m	± 3,6	± 3,1	± 2,6	± 2,3	± 2,6	± 2,3	± 2,6	± 2,3

Verankerungskräfte 300 Z/300 ZG mit vorgebautem Gerüst

A ≥ B x 1,7

	Aufbauhöhe	Verankerungskräfte [kN] bei max. Mastüberstand				Verankerungskräfte [kN] ohne Mastüberstand			
		oberste Verankerung		übrige Verankerungen		oberste Verankerung		übrige Verankerungen	
		F _x	F _y	F _x	F _y	F _x	F _y	F _x	F _y
Wind-region A/B	0 < H ≤ 10 m	± 3,2	± 3,0	± 2,2	± 2,1	± 2,2	± 2,1	± 1,8	± 1,9
	10 < H ≤ 20 m	± 3,2	± 3,0	± 2,2	± 2,1	± 2,2	± 2,1	± 1,8	± 1,9
	20 < H ≤ 50 m	± 3,2	± 3,0	± 2,2	± 2,1	± 2,2	± 2,1	± 1,8	± 1,9
	50 < H ≤ 100 m	± 3,2	± 3,0	± 2,2	± 2,1	± 2,2	± 2,1	± 1,8	± 1,9
Wind-region C	0 < H ≤ 10 m	± 3,2	± 3,0	± 2,2	± 2,1	± 2,2	± 2,1	± 1,8	± 1,9
	10 < H ≤ 20 m	± 3,2	± 3,0	± 2,2	± 2,1	± 2,2	± 2,1	± 1,8	± 1,9
	20 < H ≤ 50 m	± 3,2	± 3,0	± 2,2	± 2,1	± 2,2	± 2,1	± 1,9	± 1,9
	50 < H ≤ 100 m	± 3,2	± 3,0	± 2,2	± 2,1	± 2,2	± 2,1	± 2,4	± 2,0
Wind-region D	0 < H ≤ 10 m	± 3,2	± 3,0	± 2,2	± 2,1	± 2,2	± 2,1	± 1,8	± 1,9
	10 < H ≤ 20 m	± 3,2	± 3,0	± 2,2	± 2,1	± 2,2	± 2,1	± 1,8	± 1,9
	20 < H ≤ 50 m	± 3,2	± 3,0	± 2,2	± 2,1	± 2,3	± 2,1	± 2,3	± 2,0
	50 < H ≤ 100 m	± 3,9	± 3,4	± 2,9	± 2,5	± 2,9	± 2,5	± 2,9	± 2,5
Wind-region E	0 < H ≤ 10 m	± 3,2	± 3,0	± 2,2	± 2,1	± 2,2	± 2,1	± 1,8	± 1,9
	10 < H ≤ 20 m	± 3,2	± 3,0	± 2,2	± 2,1	± 2,2	± 2,1	± 2,0	± 1,9
	20 < H ≤ 50 m	± 3,6	± 3,1	± 2,6	± 2,3	± 2,6	± 2,3	± 2,6	± 2,3
	50 < H ≤ 100 m	± 4,5	± 3,9	± 3,3	± 2,9	± 3,3	± 2,9	± 3,3	± 2,9

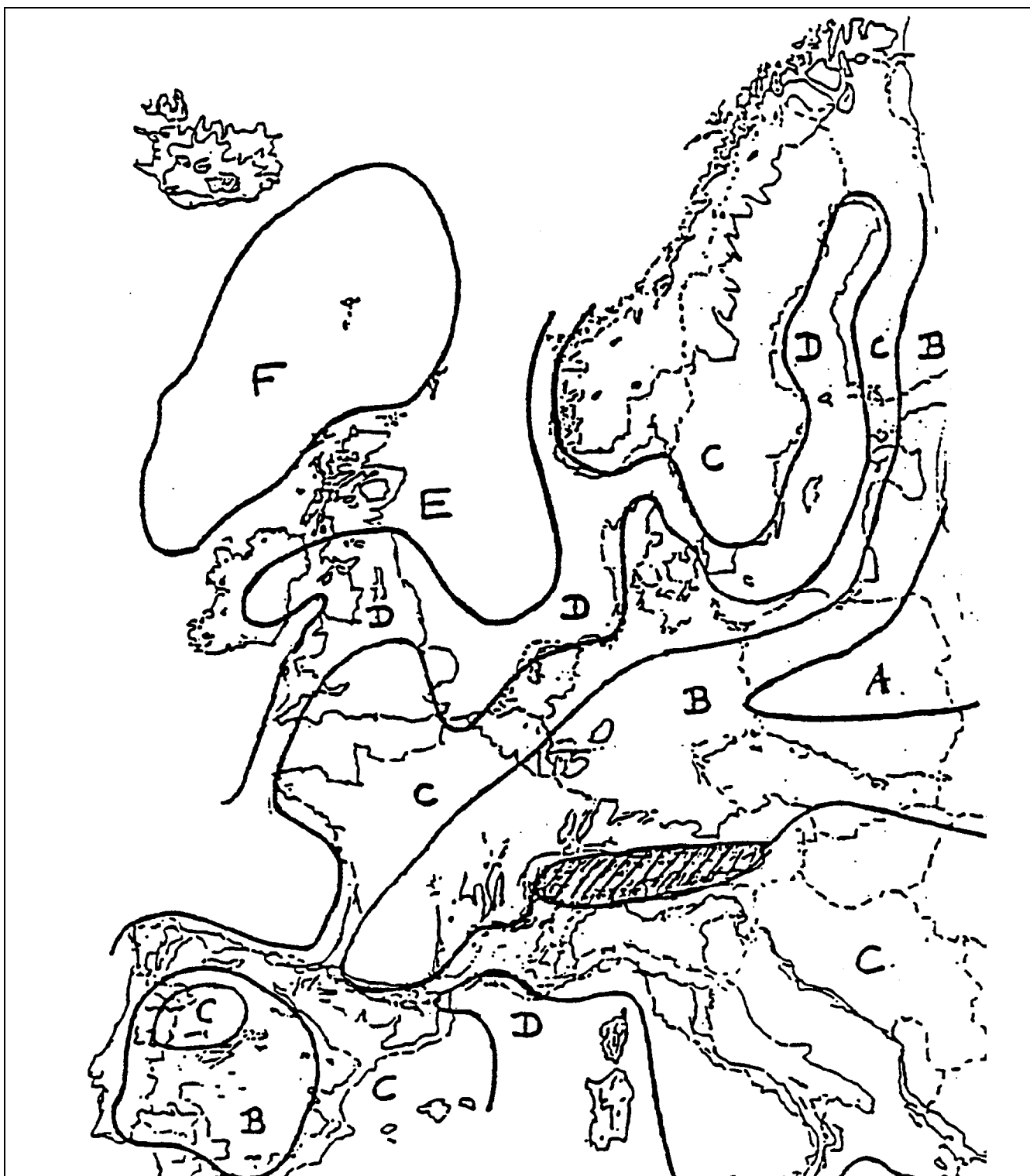


Fig. 37 Europäische Windkarte

Aufbauhöhe H [m]	Winddrücke für geographische Regionen [N/m ²]			
	A/B	C	D	E
0 < H ≤ 10	544	741	968	1225
10 < H ≤ 20	627	853	1114	1410
20 < H ≤ 50	757	1031	1347	1704
50 < H ≤ 100	879	1196	1562	1977
100 < H ≤ 150	960	1306	1706	2159

9.5 Sicherung der Be- und Entladestellen

An **allen** Be- und Entladestellen, an denen die Gefahr eines Absturzes von mehr als 2 m Höhe besteht, müssen Absturzsicherungen angebracht werden, die ein Abstürzen von Personen verhindern. Es dürfen nur Etageeinrichtungen der Firma GEDA installiert werden. Diese Absturzsicherungen sind geprüft und ergeben zusammen mit der Laderampe des Aufzuges einen sicheren Übergang.

9.5.1 Befestigen der Etageeinrichtung am Gerüst

- Die Etageeinrichtung (1) wird an zwei senkrechten Gerüstständern (Abstand 1,6 bis 2,5 m) außen angeschlagen und mit Gerüstkupplungen verschraubt. Bei größeren Abständen der Gerüstständer (> 2,5 m) werden zusätzliche Rohre (2) zur Befestigung benötigt.

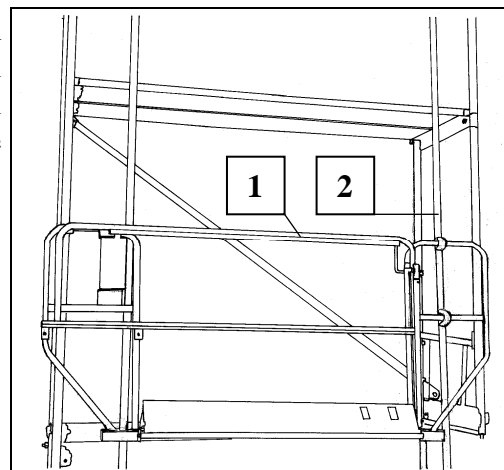


Fig. 38 Etageeinrichtung



Vor der Montage der Etageeinrichtungen ist sicherzustellen, daß die Tragfähigkeit des Gerüsts nicht überschritten wird. Gegebenenfalls müssen zusätzliche durchgehende senkrechte Rohre eingezogen werden, um die Vertikallast abzutragen.

Die Etageeinrichtung wird am Gerüst bei vollständigem dreiteiligen Seitenschutz montiert, diese drei Teile (Geländerholm, Zwischenholm und Bordbrett) werden erst nach Abschluß der Montage entfernt. **Alle Veränderungen am Gerüst sind mit dem Gerüstbauer abzusprechen.**

- Etageeinrichtung (1) mit geschlossener und verriegelter Tür, an etwas hochgefahrener Lastbühne, mit zwei ausreichend starken Zurrgurten befestigen (Schiebetüre der Bühne zugewandt).
- Der zweite Monteur befindet sich im Gerüst und muß zunächst 2 Gerüstkupplungen montieren (ca. 1,1 m über dem Gerüstbelag auf der Außenseite des Gerüstrahmens, 1"-Schellen nach unten aufklappbar).
- Lastbühne hochfahren, beischwenken und Etageeinrichtung (1) übergeben.
- Etageeinrichtung (1) in die oberen beiden aufgeklappten Schellen einhängen, Schellen schließen und verschrauben.

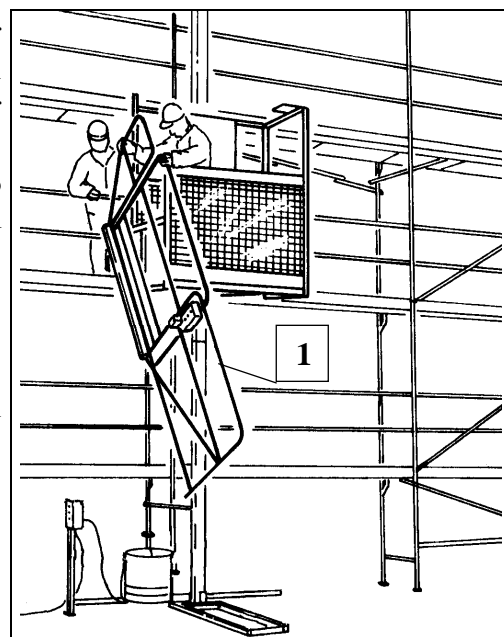


Fig. 39 Etageeinrichtung transportieren



Beim Hochfahren ist darauf zu achten, daß die vorgehängte Tür ausreichenden Abstand zum Gerüst bzw. der Wand hat.

- Schwelle der Etageeinrichtung (1) auf das Niveau des Gerüstbelages sowie den linken, senkrechten Holm der Etageeinrichtung seitlich zur Ladeklappe (2) ausrichten. (Freier seitlicher Spalt zwischen Lastbühne und Holm max. 10 cm).

Version mit 2,5m breite Art.- Nr. 1177

- Restliche Gerüstkupplungen (2) anbringen, so daß die Etageeinrichtung (1) an 4 Stellen verschraubt ist.

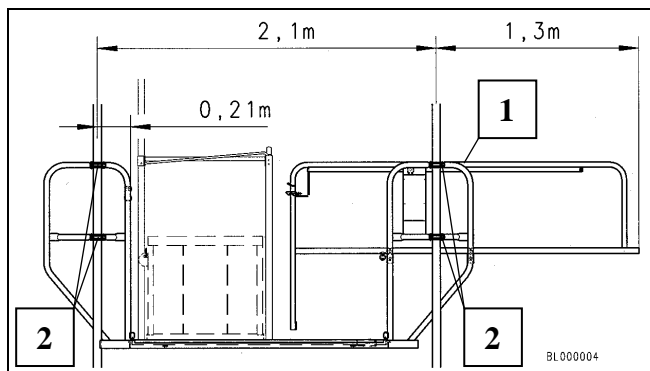


Fig. 40 Etageeinrichtung befestigen

- Geländer des Gerüsts im Bereich der Etageeinrichtung entfernen.
- Gerüstbordbrett bis zum klappbaren Bordbrett der Etageeinrichtung neu montieren.

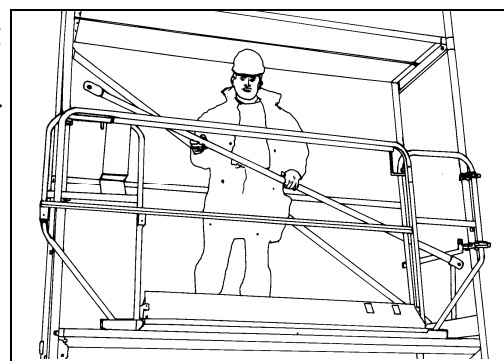
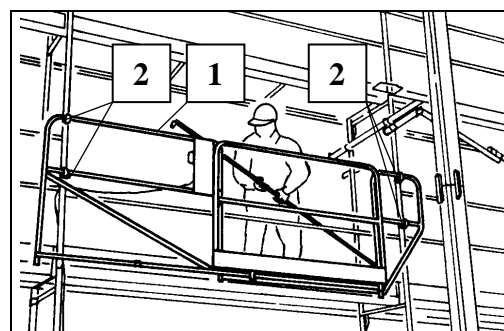


Fig. 41 Etageeinrichtung montieren

Version mit 3,00m breite Art.- Nr. 2540



- Die Öffnungsweite der Etagentür muß am Anschlag (1) auf der unteren Laufschiene eingestellt werden. Die Tür darf nur soweit geöffnet werden können, daß der linke Türholm neben der Ladeklappe steht.

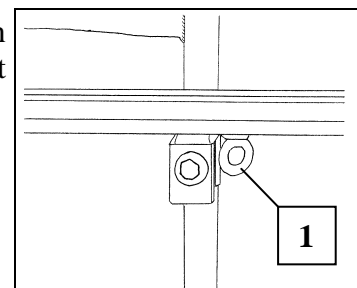


Fig. 42 Öffnungsweite der Etagentüre

9.5.2 Befestigen der Etageeinrichtung an der Wand

Steht die Maschine direkt vor einer Wand (ohne Gerüst) kann die Etageeinrichtung mit einem Satz Wandhalterungen (1) auch am Mauerwerk befestigt werden.

- Wandhalterung (1) so an der Wand verdübeln, daß die Oberkante des oberen Rohres ca. 1,05 m über dem Bodenniveau liegt. (Horizontaler Abstand siehe Fig.32)

Horizontalkräfte senkrecht zur Wand (F_y)

Vertikalkräfte parallel zur Wand (F_z)

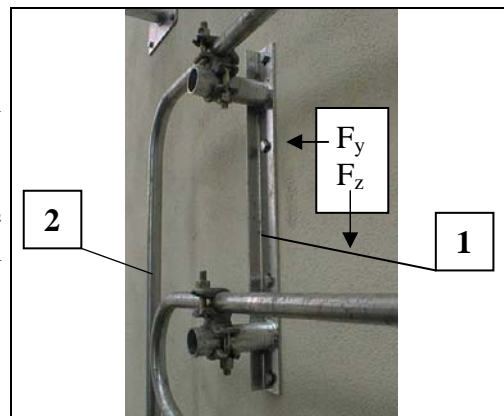


Fig. 43 Wandhalterung für Etageeinrichtung

Einzelkraft an jedem Dübel: $F_y = 600 \text{ N}$

$F_z = 350 \text{ N}$ bei Verwendung von vier Ankern pro Halter

$F_z = 700 \text{ N}$ bei Verwendung von zwei Ankern pro Halter

ACHTUNG

Bei Verwendung von zwei Ankern pro Halter müssen die beiden äußeren Befestigungsbohrungen benutzt werden.

- Etageeinrichtung (2) wie in Punkt 9.5.1 beschrieben transportieren und mit Gerüstkupplungen an der Wandhalterung verschrauben.
- Endschalteranfahrbügel für Etagenstop wie in Punkt 9.6 beschrieben setzen.

9.5.3 Etagenendschalterbügel

- An jeder Entladestelle kann ein Etagenendschalterbügel (1) montiert werden um exakt vor einer Etagentür anzuhalten.
- Dieser wird in der Nut des Mastes montiert und ist stufenlos verstellbar. Die Anfahrplatte des Bügels muß zur Motorseite zeigen.
- Höhe auf 0,60 m vom Etagenboden zum Anfahrblech des Bügels einstellen.

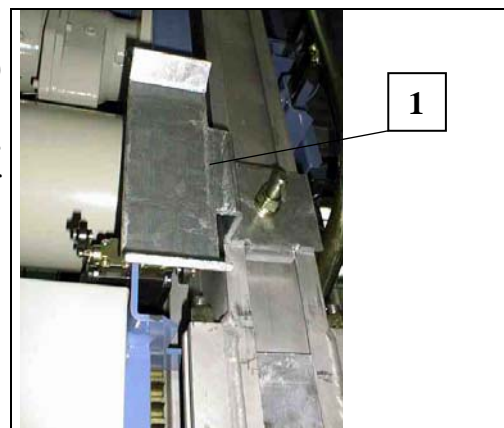


Fig. 44 Etagenbügel setzen

9.5.4 Etagensteuerung bei Bauaufzug

Etageeinrichtung mit Steuerung

- Blindstecker (1) von der Bodenstation in Etagensteuerung umstecken.
- Kabel (2) ablassen und an Steuerung der Bodenstation einstecken.

HINWEIS Bei mehreren Etageeinrichtungen wandert der Blindstecker immer zur obersten Etage.

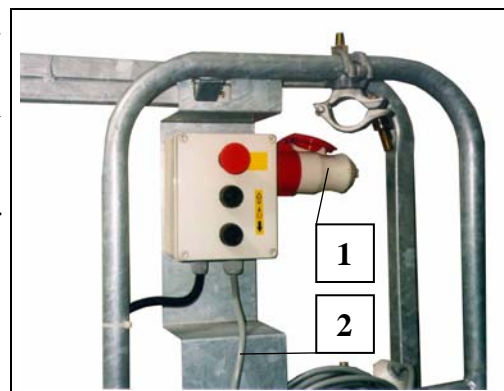


Fig. 45 Etagensteuerung einstecken

HINWEIS Von der Etagensteuerung aus läßt sich die Lastbühne nur bis ca. 2,0 m über dem Boden nach unten fahren. Die restlichen 2,0 m bis zum Boden können nur über die Handsteuerung in der Bodenstation in Totmannbetrieb gefahren werden!

Etageneinrichtung ohne Steuerung

- Blindstecker bleibt in der roten Steckverbindung am Schaltkasten der Bodensteuerung.
- Bedienung der Maschine ist nur von der Handsteuerung am Schaltkasten der Bodenstation möglich.

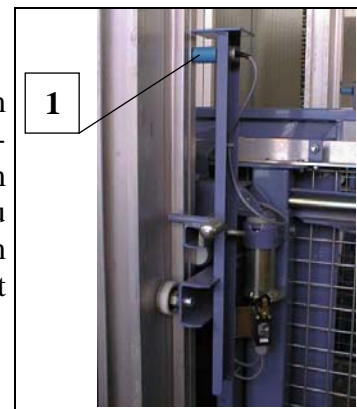
9.6 Kontrolle nach der Montage und vor jeder Inbetriebnahme

- Kontrollieren, daß
 - alle erforderlichen Mastanker sorgfältig am Mast und Mauerwerk montiert sind.
 - alle Mastverbindungsschrauben angezogen sind (90 Nm).
 - alle erforderlichen Kabelführungen sorgfältig montiert sind.
 - die Zahnstange ausreichend gefettet ist.
 - die vorgeschriebenen Instandhaltungsarbeiten und Prüfungen ausgeführt wurden.
 - keine Ölleckage an dem Getriebemotor vorhanden ist.
 - das Zuleitungskabel ausreichenden Querschnitt hat.
 - die Motordrehrichtung mit den AUF/AB-Tasten-Bewegungen übereinstimmt.
 - der Aufendschalterbügel an der obersten Enladestelle die Auffahrt unterbricht.
 - der Näherungsschalter am Mastende abschaltet.
 - die letzte (bühnenseitig) heruntergeklappte Mastbefestigungsschraube den Not- Aus- Endschalter betätigt.
 - die Schleppkabelänge des Kabeltopfes für die Aufzugshöhe ausreicht.
- Probefahrt mit **beladener** Lastbühne durchführen und kontrollieren, ob die Bremse ordnungsgemäß funktioniert.
- Schleppkabel, Netzzuleitung und Steuerleitungen dürfen keine Beschädigungen aufweisen.

9.7 Besonderheiten beim Einsatz als Gerüstmontageaufzug

HINWEIS

Der obere Näherungsschalter (1) dient beim Gerüstmontageaufzug, bei dem die obere Entladestelle immer mit dem Mastende identisch ist, als Auf-Endschalter. Er kann geringfügig in der Höhe verstellt werden, um Übereinstimmung zwischen Gerüstebene und Lastbühnenboden zu erreichen. Da die Gerüsthöhen und die Mastelemente immer um 2,0 m springen, braucht der Näherungsschalter (1) für die weitere Montage nicht mehr verstellt werden.



Wenn der Aufzug und das Gerüst komplett montiert sind, wird der Aufzug nicht mehr gebraucht. Aus diesem Grunde kann die Grundeinheit mit Grundmast abgebaut und zum Aufbau eines neuen Aufzuges auf einer anderen Baustelle zum Gerüstaufbau montiert werden. Die Mastteile über der Grundeinheit können an der ersten Baustelle verbleiben, bis das Gerüst wieder abgebaut wird.

Dazu sind folgende Arbeitsschritte nötig:

- Netzstecker vom Stromnetz trennen, Netzkabel sorgfältig aufrollen und anbinden.
- Erdnägel aus Fußteil entfernen.
- Mastanker demontieren, **aber nur am Grundmast (1) der Grundeinheit.**
- Lastbühne ganz nach unten bringen.

- An der Stoßstelle zwischen Fußteil mit Grundmast (1) und dem ersten aufgesetzten Mastteil (2) die Ösenschraube (3) lösen und Verbindungslasche (4) nach unten schieben.
- Drei Augenschrauben (5) lösen und abklappen.
- Mast an der untersten Masthalterung mit Schalungsstütze abstützen. - Schalungsstütze so nahe wie möglich am Mast anbringen.
- Grundeinheit nach vorne ziehen und abtransportieren.

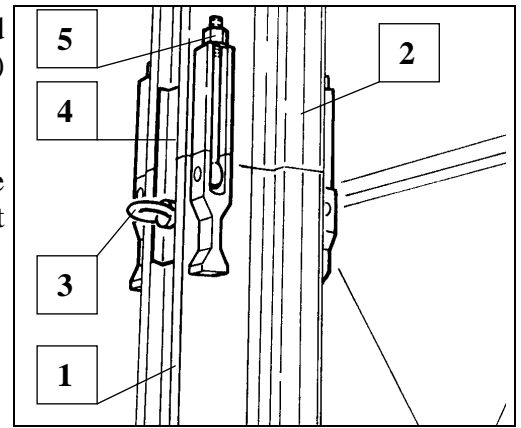


Fig. 46 Grundmast lösen

10 Betrieb

10.1 Sicherheitshinweise



Der Aufzug darf nur von einer vom Unternehmer bestimmten Fachkraft bedient werden. Diese Fachkraft muß mit der Montage- und Betriebsanleitung vertraut sein, über ausreichende Erfahrung verfügen und über die bestehenden Gefahren im Umgang mit dem Aufzug unterrichtet sein.

Bauaufzüge im Sinne der VBG 35 sind vorübergehend errichtete Aufzugsanlagen, die ausschließlich zur Beförderung von Gütern bei Bauarbeiten bestimmt sind.

Die Personenbeförderung ist verboten!

- Den Gefahrenbereich des Aufzuges absperren und durch Warnzeichen kennzeichnen.
- Bedienungsperson
 - Mit dem selbständigen Bedienen des Aufzuges dürfen Personen beschäftigt werden, die das 18. Lebensjahr vollendet haben,
 - vom Unternehmer zum Bedienen bestimmt sind,
 - entsprechend eingewiesen und über die Gefahren unterrichtet sind.
- Die Bedienung des Aufzuges hat außerhalb des Gefahrenbereichs zu erfolgen.
- Die Bedienungsperson muß die Lastbühne immer gut einsehen können.
- Den Aufzug grundsätzlich gegen unbefugtes Benutzen sichern! - Bei Arbeitsende / Pausen Handsteuerung sicher verwahren bzw. Hauptschalter ausschalten und mit Vorhängeschloß sichern.
- Bleibt die beladene Lastbühne während des Betriebes durch eine Störung stehen, ist die Bedienungsperson verpflichtet, die Last zu bergen. - Niemals eine beladene Lastbühne unbeaufsichtigt stehen lassen!
- Der Betrieb des Aufzuges ist einzustellen bei:
 - Windgeschwindigkeiten über 72 km/h (=Windstärke 7-8; stürmischer Wind).
 - Schäden oder sonstigen Störungen.
 - wenn die jährliche Sachkundigenprüfung nicht termingerecht erfolgte.
- Es dürfen sich keine Personen unter dem Aufzug aufhalten.
- Es dürfen keine Gegenstände im abgesperrten Bereich und unter dem Aufzug gelagert werden.
- Nationale Unfallverhütungsvorschriften bzw. Arbeitsplatzvorschriften beachten, insbesondere die VBG 35.
- Persönliche Schutzausrüstung tragen (z. B. Schutzhelm, Sicherheitsschuhe).



Die Bedienperson hat während der Fahrt die Lastbühne zu beobachten.

10.1.1 Regeln für das Be- und Entladen der Bühne

- An Ladestellen müssen ab 2,0 m Absturzhöhe Absturzsicherungen vorhanden sein, die ein Abstürzen von Personen verhindern. (Etageneinrichtung montieren.)
- Türen an Etageneinrichtungen dürfen nur nach dem vollständigen Ausklappen der Laderampe geöffnet werden.
- Die Lastbühne ist stets so zu beladen, daß Be- und Entladezugänge frei bleiben.
- Die Last muß gleichmäßig auf der Lastbühne verteilt werden.
- Sperrige Teile nicht seitlich über die Lastbühne hinausragend transportieren.
- Die Ladung ist sicher zu plazieren, Material, das zum Verrutschen neigt oder höher ist als die Bühne bzw. umfallen könnte, muß gesichert werden. (Denken Sie auch an plötzlich aufkommende Winde).

Sicherheitshinweise in Kap. 4 sind ebenfalls zu beachten.

ACHTUNG

Der Bremslüfthebel darf auf keinen Fall zum Absenken der Bühne im Betrieb benutzt werden, er ist nur für den Notfall bestimmt (siehe Kap. 12.1).

10.2 Sicherheitskontrolle

Vor Arbeitsbeginn

Probefahrt mit **leerer** Lastbühne durchführen und kontrollieren, ob der gesamte Fahrweg der Lastbühne frei ist.

Die Lastbühne muß sofort stoppen, wenn

- ein NOT- AUS- Knopf gedrückt wird.
- eine Etagentür geöffnet wird.
- die Aus- Taste an der Etagentür gedrückt wird.
- der AB- Endschalter angefahren wird.
- Der Auf- Endschalter angefahren wird oder der Schlitten das Mastende erreicht hat.

Der Aufzug darf nicht losfahren, wenn

- der Aufzug überladen ist (Kontrolllampe leuchtet).
- die Lastbühne geschwenkt ist.
- die Fangvorrichtung ausgelöst hat.

Der Aufzug darf nicht automatisch weiterfahren, wenn

- der Wahlschalter auf "HAND" steht
- sich die Lastbühne in Bodennähe befindet (ca. 2 m) und der Wahlschalter auf "AUTOMATIK" steht.
- die Ladeklappe geöffnet ist.

In Bodennähe (ca. 2 m) darf der Aufzug nicht von der Etagentür aus bedient werden können.

10.3 Bedienung des Aufzuges

- Ladeklappe, und Schranken müssen geschlossen und eingerastet sein. Der Montageschutz muß oben eingehängt sein.
- Hauptschalter (am Schaltkasten des Kabeltopfes) auf Stellung EIN drehen.
- Schlüssel in Schlüsselschalter am Schaltkasten der Bühne stecken und nach links drehen (und abziehen).
- Während der ersten 2 m Sicherheitshöhe ertönt ein Warnsignal (Hupton) in der Auf- und Abfahrt.

1 = NOT-AUS-Taste

2 = Wahlschalter HAND-AUTOMATIK

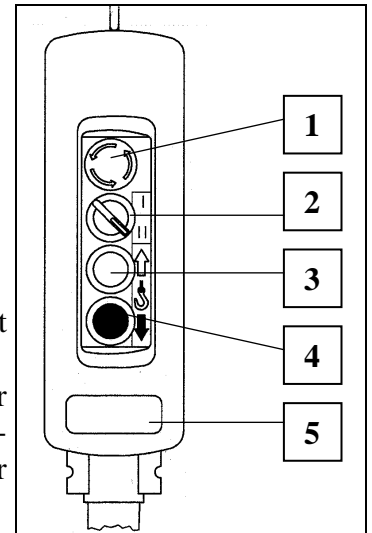
3 = AUF-Taste

4 = AB-Taste

5 = Hängetaster

- Wahlschalter (2) auf Stellung I (HAND):

- Aufzug fährt nur, solange die Tasten AUF (3) oder AB (4) gedrückt werden.
- Der Aufzug **überfährt** die Endschalteranfahrplatte(n) in Höhe der Etageeinrichtung und stoppt erst an der obersten Etage am Auf - Anfahrbügel oder am Mastende durch den Näherungsschalter (Aufwärtsfahrt).



- Wahlschalter (2) auf Stellung II (AUTOMATIK):

Auffahrt

- Aufzug fährt die untersten 2,0 m vom Boden nur, solange die Taste AUF (3) gedrückt wird.
- Nach Überschreiten der 2,0 m Sicherheitshöhe muß die Taste AUF (3) losgelassen werden, und der Aufzug fährt automatisch weiter bis zur nächsten Etage und stoppt dort.
- Bei durchgehender Fahrt zur "zweiten Etage" Taste AUF (3) solange gedrückt halten, bis der Endschalteranfahrbügel der ersten Etage überfahren ist.

Abfahrt

- Taste AB (4) drücken und loslassen. - Aufzug fährt ganz nach unten bis auf ca. 2,0 m Sicherheitshöhe.
- Die restlichen 2,0 m können nur mit der Steuerung am Boden und gedrückt gehaltener Taste AB (4) gefahren werden (Totmannsteuerung).

HINWEIS

Der Aufzug GEDA 300 ZG schaltet nach ca. 3 Sekunden automatisch in die schnellere Fahrgeschwindigkeit um.

- Zum Entladen Lastbühne am Schwenkhebel (1) um 90° eingeschwenken. - Sperrklinke (2) muß einrasten!

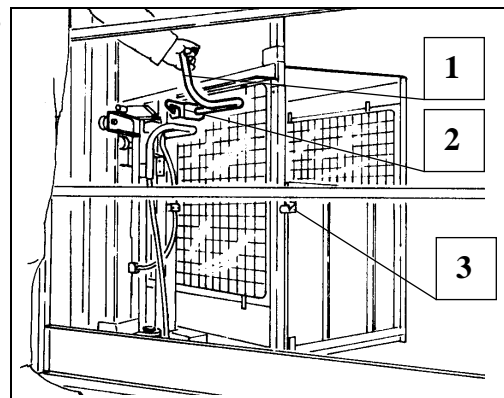
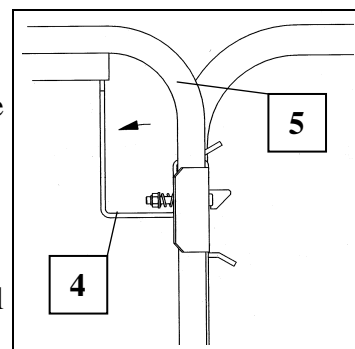


Fig. 47 Lastbühne schwenken

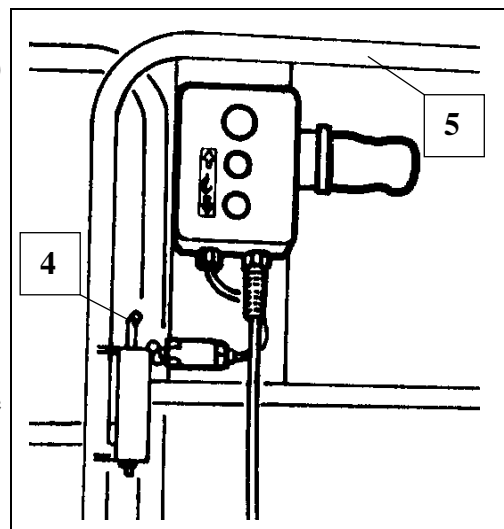
Etageneinrichtung mit 2,5m breite Art.- Nr. 1177

- Etagentüre an Sicherungsbügel (4) entriegeln und Tür (5) zur Seite schieben.
- An Lastbühne Riegel (3) öffnen und Ladeklappe ablassen.
- Lastbühne entladen.
- An leerer Lastbühne Ladeklappe schließen.
- Tür (5) an Etageneinrichtung wieder schließen, bis der Sicherungsbügel (4) wieder einrastet.



Etageneinrichtung mit 3,00m breite Art.- Nr. 2540

- Verriegelung (4) anheben und Tür an Etageneinrichtung (5) öffnen.



- Lastbühne mit Schwenkhebel (1) zurückschwenken, bis sie hörbar einrastet.
- Taste AB drücken. - Leere Lastbühne fährt nach unten.

10.4 Stillsetzen im Notfall

- In Situationen, die eine Gefahr für das Bedienungspersonal oder des Aufzuges bedeuten, kann die Lastbühne durch Drücken einer AUS- Taste stillgesetzt werden.

AUS- Tasten befinden sich

- an der Montagesteuerung in der Lastbühne (Not- Aus)
- an der Handsteuerung von der Bodenstation (Not- Aus)
- an jeder Etagensteuerung mit Steuerung

HINWEIS

NOT- AUS- Schlagtaster sind mit einem Rastmechanismus ausgestattet und bleiben betätigt, bis sie manuell wieder entriegelt werden (roten Knopf nach rechts drehen und zurückziehen).

10.5 Arbeitsunterbrechung – Arbeitsende

- Lastbühne mit Taste AB in untere Stellung absenken und entladen.
- Schlüssel am Schlüsselschalter am Schaltkasten der Bühne nach links drehen und abziehen.
- Hauptschalter in Stellung AUS drehen und mit Vorhängeschloß sichern.
- Netzstecker herausziehen.

11 Demontage (Abbau)

Für den Abbau gelten die gleichen Regeln und Sicherheitshinweise wie in Kap. 9 beschrieben.

Der Abbau erfolgt im allgemeinen in umgekehrter Reihenfolge wie der Aufbau, zusätzlich ist zu beachten:

- Vor Demontage der Etageneinrichtung den Blindstecker von der obersten Etagensteuerung in den Schaltkasten der Bodenstation umstecken.
- Etageneinrichtungen zuerst demontieren (vorher 3-teiligen Schutz anbringen)
- Zunächst kontrollieren, ob alle Mastverbindungsschrauben im Eingriff sind.
- Die Lastbühne ist so zu stoppen, daß sich der Maststoß des abzunehmenden Mastteiles über der Schlittenoberkante befindet.
- Mastverankerungen erst dann lösen, wenn sich oberhalb der Verankerung keine Mastteile mehr befinden.
- Zwischendurch immer Lastbühne entladen (Bei Überlast läßt sich der Aufzug nicht fahren).

HINWEIS Aufladen des Aufzuges auf Anhänger siehe Kapitel 8

12 Störung – Ursache – Behebung



Störungen dürfen nur von Fachkräften behoben werden! Vor jeder Störungssuche die Lastbühne nach Möglichkeit nach unten fahren und entladen!

Vor Arbeiten an der elektrischen Anlage des Aufzuges Hauptschalter absperren und Netzstecker ziehen. Beim Auftreten von Störungen, die die Betriebssicherheit gefährden, Betrieb sofort einstellen!

- Bei Störungen überprüfen:
 - Netzzuleitung eingesteckt?
 - Hauptschalter am Schaltkasten der Bodenstation eingeschaltet?
 - Sicherungen im Baustromverteiler (16 A, träge)?
 - Richtiges Verlängerungskabel?
 - bei Wechselstrom: 3 x 2,5 mm², besser 3x4 mm²
 - bei Drehstrom: 5 x 2,5 mm², Phasenfolge beachten
 - Brennt die grüne Kontrolllampe (bei Drehstromgeräten) am Kabeltopf? - Wenn nicht, siehe Kapitel 7.3 Elektroanschluß.
 - Sind die NOT- AUS- Tasten an den Steuerstellen entriegelt?
 - Ladeklappe (Tür) geschlossen und gesichert?
 - Steckvorrichtung unter der Lastbühne angesteckt?
 - Lastbühne in Fahrposition? (nicht eingeschwenkt)
 - Schlüsselschalter in richtiger Stellung?
 - Betrieb = links → Schlüssel abgezogen
 - Montage = rechts → Schlüssel steckt
 - Leuchtet rote Kontrolllampe (Lastbühne überladen)?

- Not- Endschalter angefahren
zu tief gefahren (siehe Kap. 12.1.3)
zu hoch gefahren (siehe Kap. 12.1.2)
- Sind die Betätigungselemente des Auf- und Ab- Endschalters funktionstüchtig?
- Hat die Fangvorrichtung eingegriffen (Lösen, siehe Kap. 12.2)?
- Feinsicherungen im Schaltkasten am Kabeltopf prüfen (1,0 A, 250 mA).
- Sind alle Etagentüren angesteckt?
- Sind alle Etagentüren verriegelt?
- Blindstecker angesteckt? (Betrieb - oberste Etage; Montage - Bodenstation)

HINWEIS

Die grüne Kontrolllampe leuchtet nicht bei (nur bei Drehstromgeräte):

- falscher Phasenfolge
- fehlender Spannung
- überhitztem Motor
- durchgebrannter Feinsicherung
- ausgesteckter Steckverbindung

Motor bringt nicht die volle Leistung:

- Spannungsabfall von mehr als 10% der Nennspannung.
- Zuleitung mit höherem Leitungsquerschnitt wählen.
- Bei Überlastung schaltet der eingebaute Thermoschalter den Steuerstrom ab. Nach einer gewissen Abkühlzeit kann wieder weitergearbeitet werden (evtl. Beladung verringern).

ACHTUNG

Mehrmaliges Überhitzen/Überladen ist zu unterlassen. - Sonst verkürzt sich die Motor-/Bremsen-Lebensdauer.

12.1 Störungsmöglichkeiten im Betrieb

12.1.1 Bei Stromausfall oder Motordefekt

In diesem Fall muß die Bühne durch Lüften der Motorbremse auf den Boden abgelassen werden.

- Bremslüfthebel aus der Halterung nehmen und in das Gewinde der Bremslüftung einschrauben (siehe Seite 23 / Fig.22).
- Motorbremse durch fein dosiertes Ziehen am Bremslüfthebel lüften. - Lastbühne gleitet nach unten.

ACHTUNG

Wird die Bremse zu stark gelüftet, bekommt die Lastbühne Übergeschwindigkeit und die Fangvorrichtung greift ein! Falls dies geschehen ist, siehe Kapitel 12.2. Bei größeren Höhen Pausen einlegen - Bremse darf nicht überhitzt werden!

Bei der Einfahrt in das Fußteil ist darauf zu achten, daß die Lastbühne nicht am Fußteil aufschlägt. Bremslüfthebel rechtzeitig loslassen.

Nach dem Gebrauch des Hebels diesen wieder in die Halterung zurückstecken, um eine unbefugte Verwendung zu vermeiden.

Der untere Bereich der Zahnstange ist mit einem Zahnstangensegment (1) mit Sollbruchstelle ausgestattet. Dieses Zahnstangensegment (1) verhindert bei einem Aufschlag auf das Fußteil eine Beschädigung der Antriebseinheit.

Das Zahnstangensegment (1) ist zu überprüfen und bei Beschädigung umgehend zu ersetzen.

2 = Anfahrbügel für Abendschalter

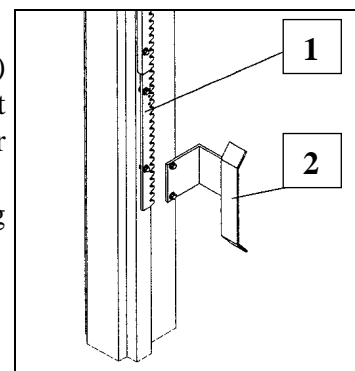
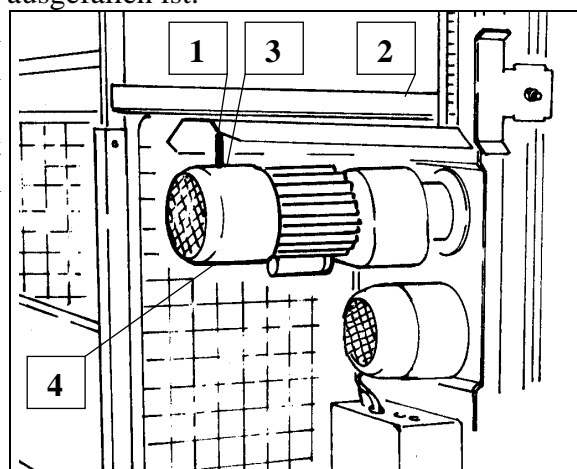


Fig. 48 Zahnstangensegment

12.1.2 Lastbühne zu hoch gefahren

Die Lastbühne fährt zu hoch, wenn der Näherungsschalter ausgefallen ist.

- Bremslüfthebel (1) aus der Halterung (2) nehmen und in das Gewinde der Bremslüftung (GEDA 200Z/300Z: (3), GEDA 300ZG: (4)) einschrauben.
- Lastbühne durch vorsichtiges Lüften der Bremse mit Bremslüfthebel (1) ca. 5 cm ablassen. - Dadurch wird der NOT-Endschalter freigegeben.



ACHTUNG

- Nach dem Gebrauch des Hebels (1) diesen wieder in die Halterung (2) zurückstecken, um eine unbefugte Verwendung zu vermeiden.
- Aufzug außer Betrieb nehmen und sichern. - Sofortige Überprüfung durch Elektrofachkraft vornehmen!

12.1.3 Bühne zu tief gefahren

Die Lastbühne kann den unteren Endschalter überfahren, wenn

- die Beladung zu hoch oder
- der Luftspalt der Bremse zu groß ist.
- Stange (1) hochziehen und gleichzeitig Taste AUF an der Handsteuerung drücken. - Lastbühne fährt hoch.
- Tritt dieser Effekt wiederholt auf, obwohl die Lastbühne nicht überladen ist, Bremse nach Hersteller-Betriebsanleitung durch eine Fachkraft kontrollieren bzw. nachstellen lassen.

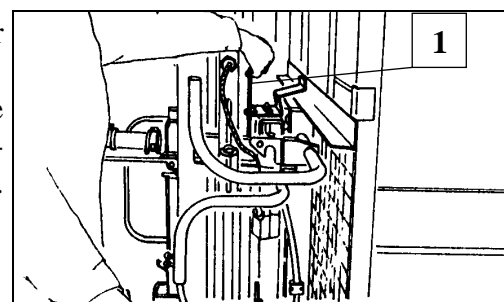


Fig. 49 Lastbühne zu tief gefahren

12.1.4 Überlastwarneinrichtung hat ausgelöst

Der Aufzug ist mit einer Überlastwarneinrichtung ausgerüstet, die bei Überladung der Bühne ein Losfahren verhindert. Bei überladener Bühne leuchtet in der Bühnensteuerung die rote Kontrollampe.

Wenn die rote Kontrollampe aufleuchtet

- Lastgewicht in der Bühne reduzieren, bis die rote Kontrollampe erlischt. - Erst dann ist eine Fahrt möglich.

12.2 Fangvorrichtung hat ausgelöst

Der Aufzug ist mit einer Fangvorrichtung ausgerüstet, die bei Übergeschwindigkeit die Bühne abbremst. Nach dem Ansprechen der Fangvorrichtung ist eine Weiterfahrt nicht möglich.



Ursache des Fangvorrichtungseingriffes feststellen, Bühne sichern und Schaden reparieren, bevor die Fangvorrichtung gelöst wird!

Fangvorrichtung lösen

- An Fangvorrichtung (1) Sechskantmutter (2) lösen.
- Schutzhaube der Fangvorrichtung (1) soweit nach links drehen, bis Endschalterfahne (3) in Schutzhaube einrastet.
- Sechskantmutter (2) wieder festdrehen.
- Lastbühne etwas hochfahren. - Fangvorrichtung löst sich und der Aufzug ist wieder fahrbereit.
- Fangvorrichtung auf Beschädigung prüfen, Fangursache feststellen und beheben.

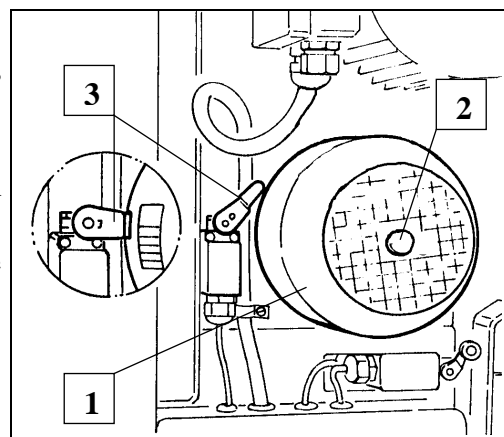


Fig. 50 Fangvorrichtung



Die Abwärtsfahrt ist durch die Fangvorrichtung mechanisch blockiert und darf erst nach kurzem Hochfahren wieder gedrückt werden!

13 Instandhaltung



Instandhaltungsarbeiten dürfen nur von Fachkräften durchgeführt werden. Schmierstoffe und Austauscherteile umweltgerecht entsorgen.

Festgestellte Veränderungen oder Störungen sind sofort der Unternehmensleitung oder deren Beauftragten zu melden. Aufzug gegebenenfalls sofort stillsetzen und sichern.

13.1 Tägliche Reinigung

- Aufzug von Schmutz reinigen.
- Arbeitsbereich um den Aufzug herum frei und sauber halten.

13.2 Tägliche Kontrolle

- Visuell prüfen, ob der gesamte Fahrweg der Lastbühne frei ist.
- Probefahrt mit leerer Lastbühne durchführen und kontrollieren, ob
 - der gesamte Fahrweg der Lastbühne frei ist?
 - die Lastbühne stoppt, wenn die Tür an der Etageeinrichtung geöffnet ist?
 - die Endschalter oben/unten und die Etagenendschalter funktionieren?
 - Taste NOT-AUS funktioniert?
 Bei gedrückter Taste NOT-AUS darf eine Auf- bzw. Abwärtsfahrt der Lastbühne nicht möglich sein!
- Schwenkschalter funktioniert?
 - Bei eingeschwenkter Lastbühne darf eine Auf- bzw. Abwärtsfahrt der Lastbühne nicht möglich sein!
- Warteendschalter funktioniert?
 - Die automatische Fahrbewegung der Lastbühne darf erst ab ca. 2,0 m über dem Boden möglich sein. Während der ersten 2 m Sicherheitshöhe ertönt ein Warnsignal (Hupton) in der Auf- und Abfahrt.

13.3 Wöchentliche Inspektion/Wartung

- Probefahrt mit beladener Lastbühne durchführen und kontrollieren, ob die Bremse funktioniert? Der Nachlaufweg in der Abwärtsfahrt darf bei voll beladener Lastbühne **6 cm** nicht überschreiten.
- Zahnstange, Zahnstangensegment und Antriebsritzel auf Verschleiß prüfen und mit Haftschmiermittel einsprühen.

Schmiermittel-Empfehlung

GEDA-Spezialspray Artikel-Nr. 2524

- Schleppkabel, Netzzuleitung und Steuerleitungen auf Beschädigung prüfen.
- Überlastkontrollleuchte in Montagesteuerung der Lastbühne prüfen, indem der Überlastenschalter (1) von Hand gedrückt wird.

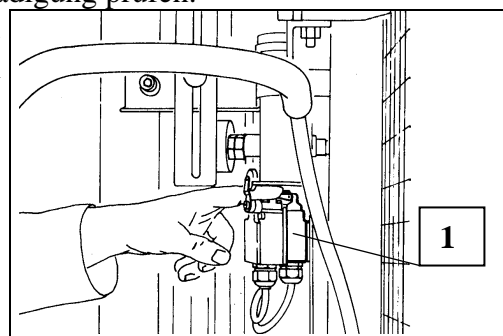


Fig. 51 Überlastenschalter

13.4 Monatliche Inspektion/Wartung

- Mastverbindungsschrauben, Endschalteranfahrbügel und Mastverankerungen am Mast und Gebäude auf festen Sitz prüfen, bei Bedarf nachziehen.
- Schleppkabel mit Gleitmittel einreiben.
 - Gleitmittel-Empfehlung
 - Continental: Talkum
 - Tip-Top: Reifenmontierpaste
- Verschleiß von Antriebsritzel und Zahnstange prüfen, bei Bedarf erneuern.

13.5 Vierteljährliche Inspektion/Wartung

- Sind die Hinweisschilder vorhanden und gut lesbar? (Tragfähigkeit, Aufbauhinweise, usw.).

13.6 Jährliche Wartung

- Getriebeöl kontrollieren, bei Bedarf nachfüllen. Beachten Sie die Fremd- Betriebsanleitung in der Anlage.

Getriebeöl-Empfehlung

Menge bei	Typ 200 Z/300 Z (230 V)	ca. 0,4 Liter
	Typ 300 Z/300 ZG (400 V)	ca. 0,5 Liter

Aral	Degol BG 220
ESSO	Spartan EP 220
BP	Energol GR-XP 220

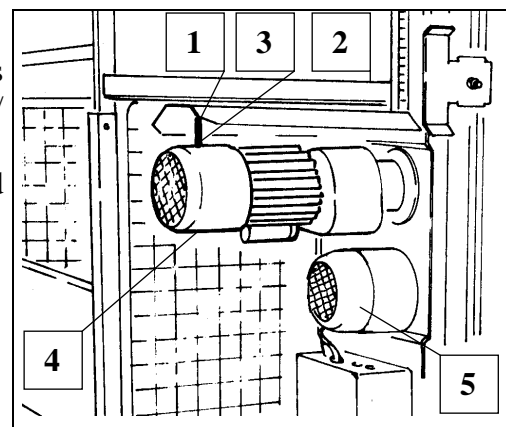
13.7 Jährliche Prüfung

- Je nach Bedarf, mindestens jedoch einmal jährlich, den kompletten Aufzug durch einen Sachkundigen überprüfen lassen.
- Prüfergebnis im Anhang dieser Betriebsanleitung mit Datum und Unterschrift des Sachkundigen schriftlich festhalten und bis zur nächsten Prüfung aufbewahren.

13.8 Fangvorrichtung durch einen Fangtest prüfen

Der Fangtest darf nur von einer Fachkraft durchgeführt werden die vom Unternehmer bestimmt ist und aufgrund ihrer Ausbildung oder Kenntnisse und praktischer Erfahrung die Gefahren abschätzen und einen sicheren Zustand der Fangvorrichtung beurteilen kann.

- Mit leerer Lastbühne auf ca. 4,0 m Höhe fahren.
- Bremslüfthebel (1) aus der Halterung (2) nehmen und in das Gewinde der Bremslüftung (GEDA 200 Z/300 Z: (3), GEDA 300 ZG: (4)) einschrauben.
- Zugseil mit Schlaufe um Bremslüfthebel (1) legen und freihängend auf den Boden ablassen.



- Von unten, außerhalb des Gefahrenbereichs, am Zugseil ziehen. - Bremse löst sich und Lastbühne bekommt Übergeschwindigkeit. Nach 2 - 3 m Fall muß die Sicherheitsfangvorrichtung (5) greifen und die Lastbühne stoppen. Sollte das nicht der Fall sein, Zugseil bzw. Bremslüfthebel (1) sofort loslassen!

ACHTUNG

Nach Auslösen der Sicherheitsfangvorrichtung ist die Auf- und Abwärtsfahrt der Lastbühne elektrisch blockiert. - Fangvorrichtung wie in Kap. 12.2 beschrieben lösen.

- Nach dem Gebrauch des Hebels (1) diesen wieder in die Halterung (2) zurückstecken, um eine unbefugte Verwendung zu vermeiden.

14 Instandsetzung

Instandsetzungsarbeiten dürfen nur von geschulten Fachkräften durchgeführt werden, weil sie ein spezielles Fachwissen und besondere Fähigkeiten erfordern. Beides wird in dieser Betriebsanleitung nicht vermittelt.

Für Service- oder Instandsetzungsarbeiten bestellen Sie unseren Kundendienst:

Vertriebs- und Kundendienstadressen:

GEDA®

ORIGINAL

Mertinger Straße 60
D-86663 Asbach-Bäumenheim
Telefon + 49 (0)9 06 / 98 09-0
Telefax + 49 (0)9 06 / 98 09-50
Email: info@geda.de
WWW: <http://www.geda.de>

Niederlassung Nord-West
Marie-Curie-Straße 11
D-59192 Bergkamen-Rünthe
Tel. 0 23 89 / 98 74 32
Fax 0 23 89 / 98 74 33

Niederlassung Ost
Ernst-M.-Jahr-Straße 5
D-07552 Gera
Tel. 03 65 / 55 28 0-0
Fax 03 65 / 55 28 0-29

15 Entsorgung der Maschine

Das Gerät ist am Ende seiner Lebensdauer fachgerecht zu demontieren und entsprechend den nationalen Bestimmungen zu entsorgen.

- Beachten Sie bei der Entsorgung von Komponenten des Gerätes:
 - Öl/Fett ablassen und umweltgerecht entsorgen
 - Metallteile der Wiederverwertung zuführen
 - Kunststoffteile der Wiederverwertung zuführen
 - Elektrische Komponenten zur Sondermüllverwertung geben.

Empfehlung: Nehmen Sie mit dem Hersteller Kontakt auf oder beauftragen Sie ein Fachunternehmen mit der vorschriftsmäßigen Entsorgung.

16 Garantie

Die Garantiebedingungen entnehmen Sie bitte den allgemeinen Geschäftsbedingungen (siehe Rechnung oder Lieferschein). Nicht unter die Garantie fallen Schäden oder Mängel die aus nicht vorschriftsmäßigem elektrischen Anschluss, unsachgemäßer Handhabung, Nichtbeachtung der Montage- und Betriebsanleitung entstehen. Ausgenommen sind ebenfalls elektrische Leitungen und Teile, die dem normalen Verschleiß unterliegen. Es bleibt uns vorbehalten zu bestimmen, wie und durch wen die Mängel zu beheben sind.

Kopie der EG-Konformitäts-Erklärung

EG-Konformitäts-Erklärung

Im Sinne der EG-Richtlinie Maschinen 2006/42/EG, Anhang II Teil 1. A

Hersteller und Anschrift: **GEDA-Dechentreiter GmbH & Co.KG**
Mertinger Str. 60
D-86663 Asbach-Bäumenheim
Telefon + 49 (0)9 06 / 98 09-0
Email: info@geda.de

Produktbezeichnung: Zahnstangenaufzug
Typ: **GEDA® 300 Z**
Fabr.-Nr.:14770

GEDA® 300 Z (230V)
Fabr.-Nr.:16430

Baujahr:

Hiermit erklären wir, dass das nachfolgend bezeichnete Gerät zur Beförderung von Material auf Baustellen geeignet ist. Die von uns in Verkehr gebrachte Ausführung entspricht den einschlägigen grundlegenden Sicherheits- und Gesundheitsanforderungen der EG-Richtlinie Maschinen 2006/42/EG.

Bei einer nicht mit uns abgestimmten Änderung der Maschine verliert diese Erklärung ihre Gültigkeit.

Die Maschine entspricht außerdem den Bestimmungen der nachfolgenden EG-Richtlinie

EMV-Richtlinie (2004/108 EG)

Angewandte harmonisierte Normen: EN ISO 12100-1 und EN ISO 12100-2;
EN 60 204-1

17 Anhang zum Eintrag der jährlichen Prüfung

Prüfbefund

Datum und Unterschrift des Prüfenden

Prüfbefund

Datum und Unterschrift des Prüfenden

Prüfbefund

Datum und Unterschrift des Prüfenden

Prüfbefund

Datum und Unterschrift des Prüfenden

Prüfbefund

Datum und Unterschrift des Prüfenden

Prüfbefund

Datum und Unterschrift des Prüfenden

Prüfbefund

Datum und Unterschrift des Prüfenden

Prüfbefund

Datum und Unterschrift des Prüfenden